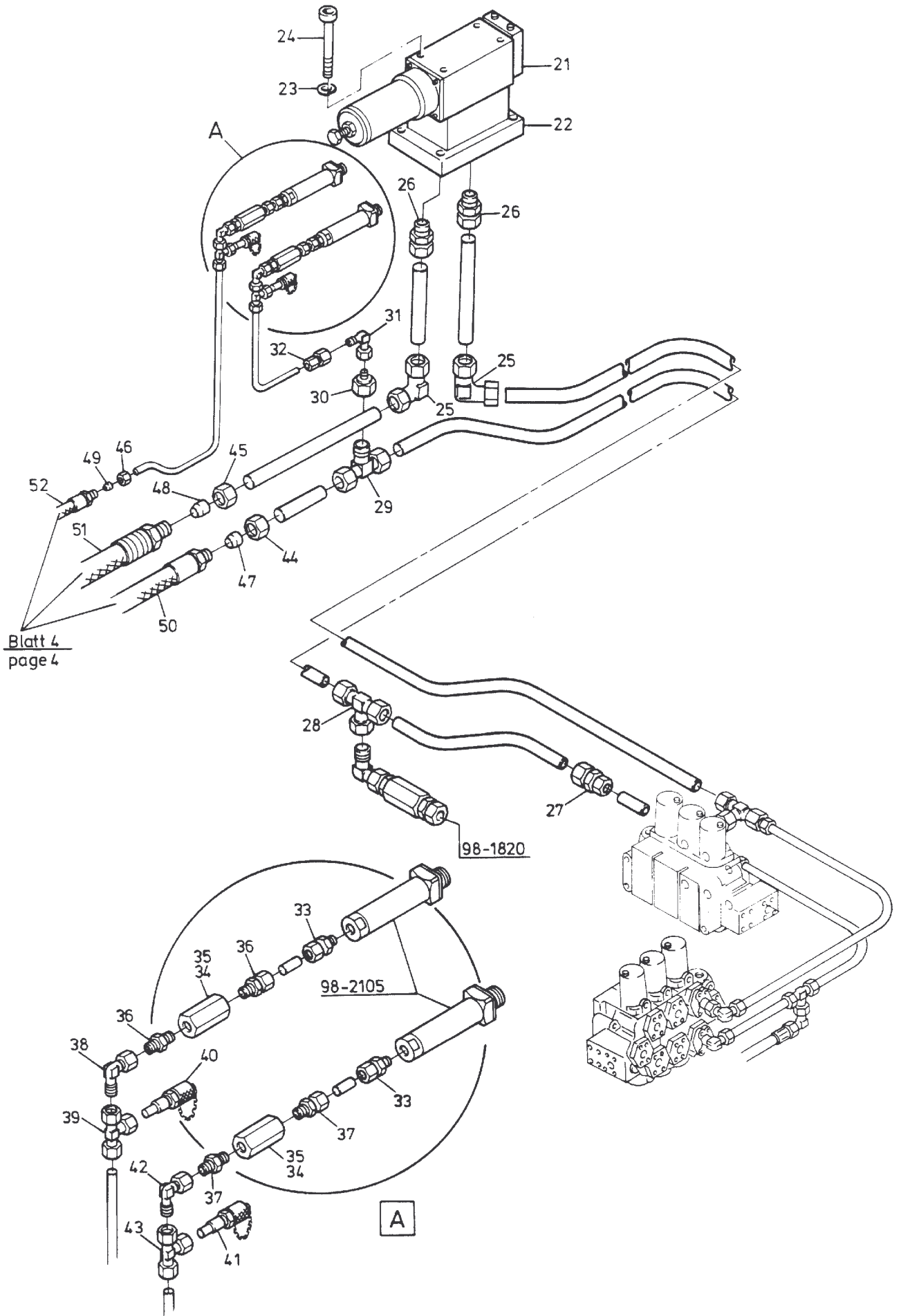


98-1810

Seite/Page 1 / 7



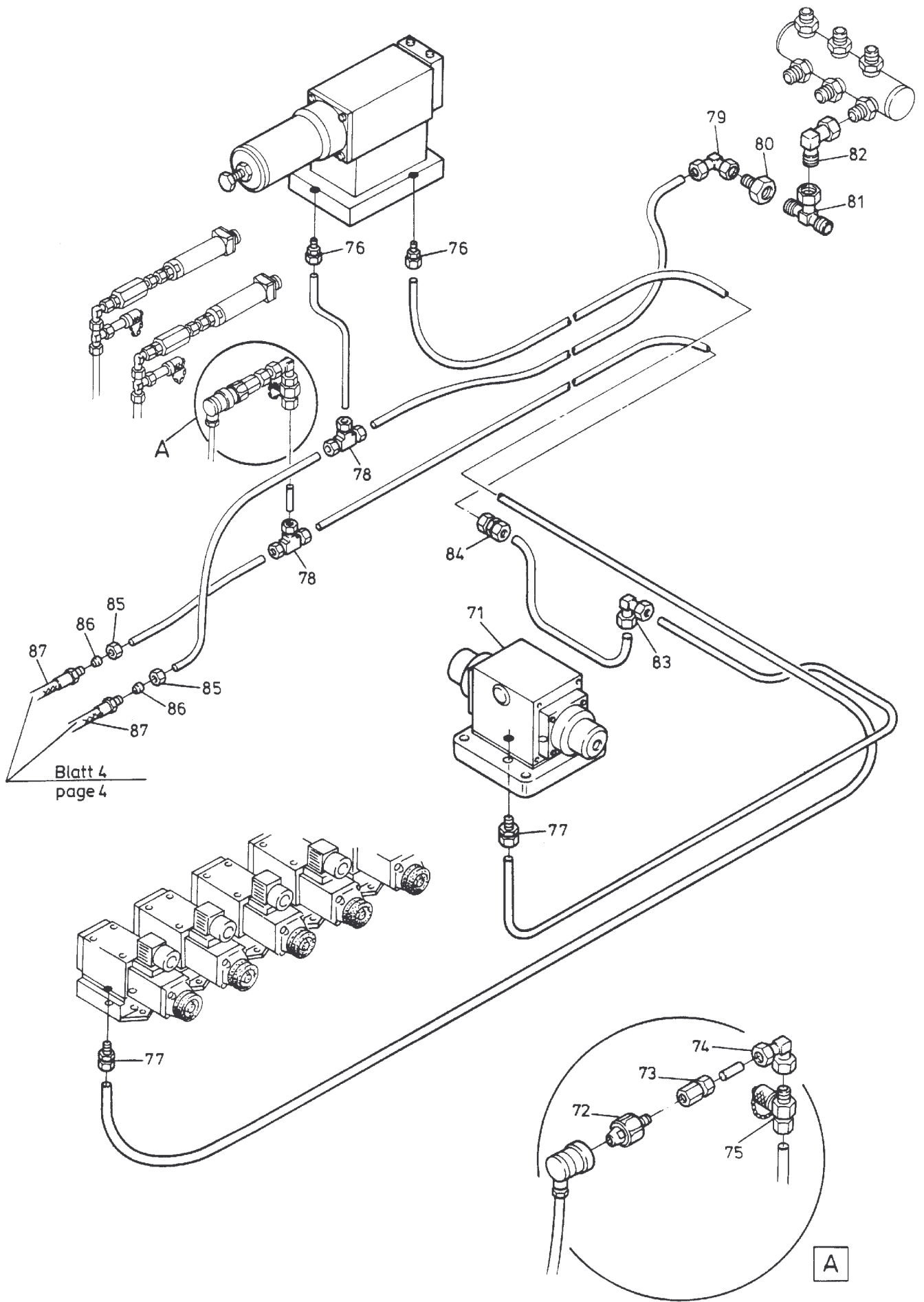
Blatt 4
page 4

98-1820

98-2105

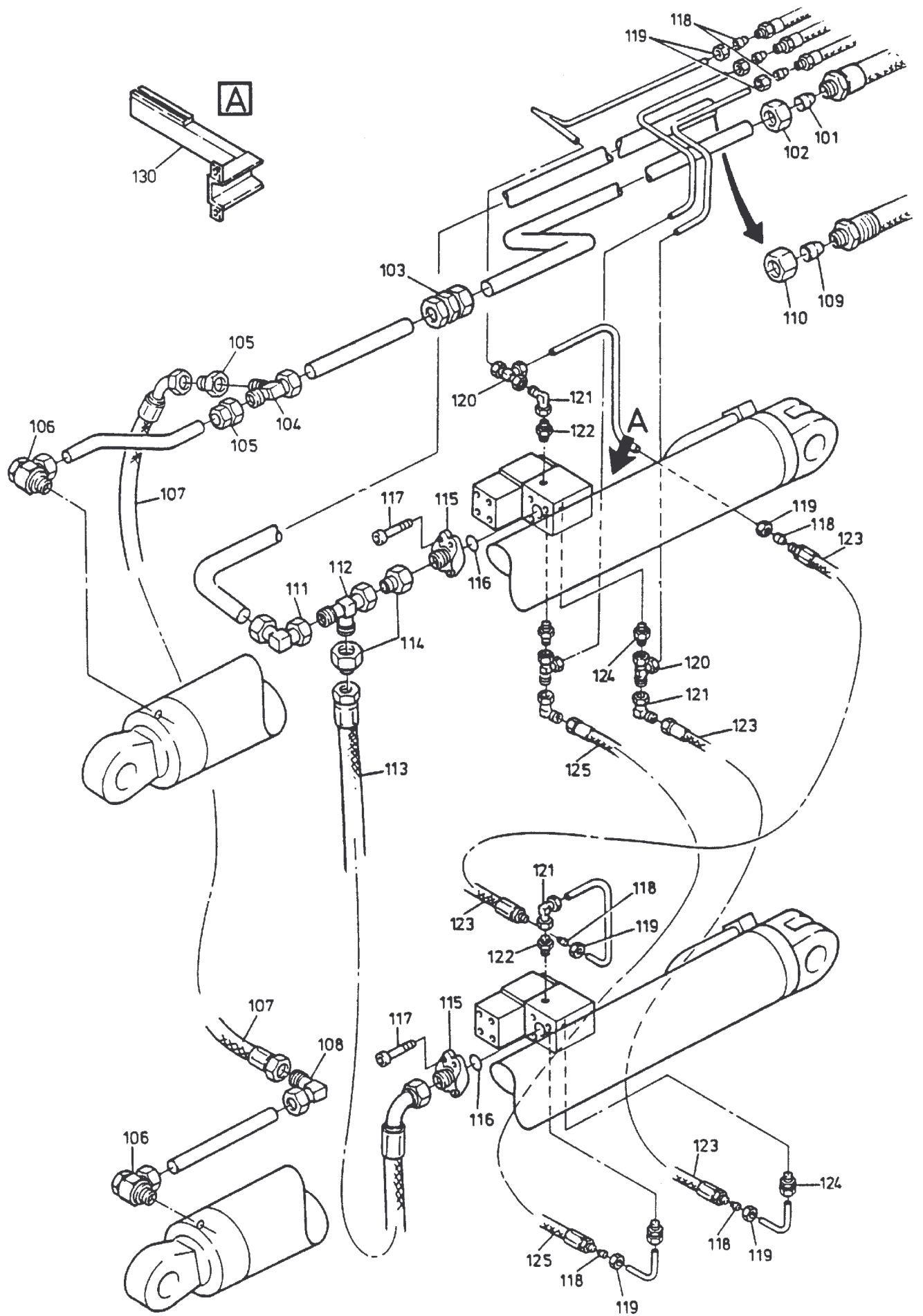
98-1810

Seite/Page 2 / 7



98-1810

Seite/Page 3 / 7



98-1810

Seite/Page 4 / 7

Bild-Nr Fig Fig Fig Fig Bild nr	ET-Nr Part-No No. de Piece No. de Pieza No. del Pezzo Detalj nr	Stückzahl Qty Qte Ctd Qta Antal		Gegenstand Description Designation Descripcion Designazione Benaemning
			Bild 1	Graphic 1
01	108 806 40	3	Flanschverbindung einschl. Bild-Nr. 03,04	Flange connection incl. fig-nos: 03,04
02	108 809 40	1	Flanschverbindung einschl. Bild-Nr. 03,04	Flange connection incl. fig-nos: 03,04
03	006 697 40	4	O-Ring	O-ring
04	319 258 99	16	Schraube	Screw
05	372 186 99	1	Verschraubung	Union
06	372 997 99	2	Verschraubung	Union
07	372 629 99	1	Verschraubung	Union
08	373 776 99	1	Verschraubung	Union
09	373 775 99	1	Verschraubung	Union
10	372 185 99	3	Verschraubung	Union
11	202 904 40	1	Schlauch NW 16x2750	Hose assy.
12	394 841 40	1	Schlauch NW 16x2350	Hose assy.
13	372 462 99	2	Verschraubung	Union
14	255 481 40	1	Drosselventil	Flow control valve
15	369 487 40	1	Schlauch NW 40x1100	Hose
15	394 833 40	1	Schlauch NW 32x800 (für Bau-Nr. 98 001 u. 98 002)	Hose (for s/no: 98 001 and 98 002)
			Bild 2	Graphic 2
21	323 627 40	1	Bremsventil	Brake valve
22	176 217 40	1	Grundplatte	Base plate
23	343 857 99	4	Federring	Lock washer
24	534 090 99	4	Schraube	Screw
25	372 726 99	2	Verschraubung	Union
26	500 148 98	2	Verschraubung	Union
27	373 683 99	1	Verschraubung	Union
28	372 113 99	1	Verschraubung	Union
29	372 997 99	1	Verschraubung	Union
30	500 891 98	1	Verschraubung	Union
31	372 172 99	1	Verschraubung	Union
32	372 895 99	1	Verschraubung	Union
33	372 434 99	2	Verschraubung	Union
34	255 391 40	2	Düse	Nozzle
35	419 288 40	2	Düsenträger	Nozzle holder
36	500 145 98	2	Verschraubung	Union
37	370 312 99	2	Verschraubung	Union
38	372 181 99	1	Verschraubung	Union
39	371 973 99	1	Verschraubung	Union

Bild-Nr Fig Fig Fig Fig Bild nr	ET-Nr Part-No No. de Piece No. de Pieza No. del Pezzo Detalj nr	Stückzahl Qty Qte Ctd Qta Antal		Gegenstand Description Designation Descripcion Designazione Benaemning
40	004 398 98	1	Minimeß-Stutzen	Test socket
41	004 398 98	1	Minimeß-Stutzen	Test socket
42	372 171 99	1	Verschraubung	Union
43	371 952 99	1	Verschraubung	Union
44	371 279 99	1	Überwurfmutter	Union nut
45	371 266 99	1	Überwurfmutter	Union nut
46	371 258 99	1	Überwurfmutter	Union nut
47	371 246 99	1	Schneidring	Olive
48	371 237 99	1	Schneidring	Olive
49	371 255 99	1	Schneidring	Olive
50	394 839 40	1	Schlauch NW 32x1250	Hose assy.
51	394 838 40	1	Schlauch NW 32x1250	Hose assy.
52	394 840 40	1	Schlauch NW 6x1250	Hose assy.
			Bild 3	Graphic 3
71	-	1	Wegeventil siehe EL-Blatt 98-1870	Directional spool valve see page 98-1870
72	414 160 40	1	Druckschalter (S42) mit Steckdose	Pressure switch with socket
-	452 143 40	1	Steckdose zu Bild-Nr 72	Socket to fig-no: 72
73	372 831 99	1	Verschraubung	Union
74	372 171 99	1	Verschraubung	Union
75	502 634 98	1	Meß-Verschraubung	Test union
76	371 452 99	2	Verschraubung	Union
77	370 313 99	1	Verschraubung	Union
78	374 722 99	2	Verschraubung	Union
79	372 172 99	1	Verschraubung	Union
80	372 908 99	1	Verschraubung	Union
81	372 111 99	1	Verschraubung	Union
82	372 175 99	1	Verschraubung	Union
83	372 710 99	1	Verschraubung	Union
84	370 403 99	1	Verschraubung	Union
85	371 274 99	2	Überwurfmutter	Union nut
86	371 510 99	2	Schneidring	Olive
87	394 851 40	2	Schlauch NW 10x1250	Hose assy.
			Bild 4	Graphic 4
101	371 246 99	1	Schneidring	Olive
102	371 279 99	1	Überwurfmutter	Union nut
103	372 406 99	1	Verschraubung	Union
104	372 997 99	1	Verschraubung	Union
105	372 925 99	2	Verschraubung	Union

Bild-Nr Fig Fig Fig Fig Bild nr	ET-Nr Part-No No. de Piece No. de Pieza No. del Pezzo Detalj nr	Stückzahl Qty Qte Ctd Qta Antal		Gegenstand Description Designation Descripcion Designazione Benaemning
106	006 895 98	2	Verschraubung	Union
107	394 843 40	1	Schlauch NW 25x950	Hose assy.
108	372 714 99	1	Verschraubung	Union
109	371 237 99	1	Schneidring	Olive
110	371 266 99	1	Überwurfmutter	Union nut
111	372 188 99	1	Verschraubung	Union
112	371 980 99	1	Verschraubung	Union
113	394 842 40	1	Schlauch NW 25x850	Hose assy.
114	372 998 99	2	Verschraubung	Union
115	180 940 40	2	Flanschverbindung einschl. Bild-Nr. 116,117	Flange connection incl. fig-nos: 116,117
116	145 785 40	2	O-Ring	O-ring
117	319 274 99	8	Schraube	Screw
118	371 510 99	5	Schneidring	Olive
119	371 274 99	5	Überwurfmutter	Union nut
120	371 953 99	2	Verschraubung	Union
121	372 172 99	3	Verschraubung	Union
122	370 313 99	2	Verschraubung	Union
123	394 845 40	2	Schlauch NW 10x680	Hose assy.
124	371 452 99	2	Verschraubung	Union
125	394 844 40	1	Schlauch NW 6x650	Hose assy.
126	371 973 99	1	Verschraubung	Union
127	372 181 99	1	Verschraubung	Union
130	435 539 40	1	Rohrhalter weitere Rohrverschraubungen s. EL-Blatt 90-9998, Anhang	Pipe bracket further unions see page 90-9998, annex
			Rohre s. EL-Blatt 90-9974, Anhang	Pipes see page 90-9974, annex
			Rohrschellen s. EL-Blatt 90-9995, Anhang	Pipe clamps see page 90-9995, annex