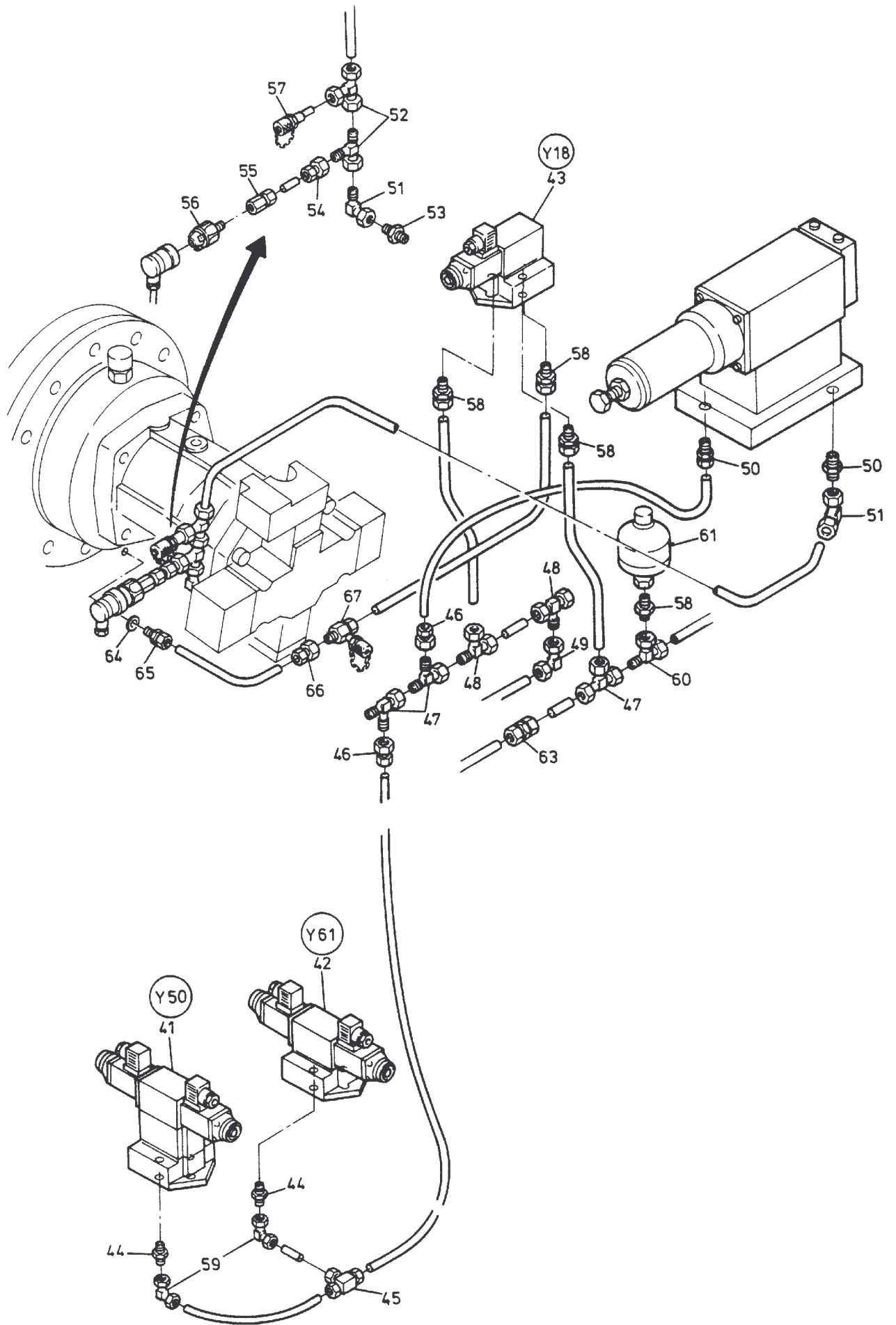


98-1815

Seite/Page 1 / 4



98-1815

Seite/Page 2 / 4

Bild-Nr Fig Fig Fig Fig Bild nr	ET-Nr Part-No No. de Piece No. de Pieza No. del Pezzo Detalj nr	Stückzahl Qty Qte Ctd Qta Antal		Gegenstand Description Designation Descripcion Designazione Benaemning
			Bild 1	Graphic 1
01	180 809 40	1	Flanschverbindung einschl. Bild-Nr. 03,04	Flange connection incl. fig-nos: 03,04
02	180 806 40	1	Flanschverbindung einschl. Bild-Nr. 03,04	Flange connection incl. fig-nos: 03,04
03	006 697 98	2	O-Ring	O-ring
04	319 258 99	8	Schraube	Screw
05	373 618 99	1	Verschraubung	Union
06	372 407 99	1	Verschraubung	Union
07	394 896 40	1	Schlauch NW 40x1350	Hose assy.
08	145 825 40	2	Flanshhälfte	Half flange
09	006 729 98	1	O-Ring	O-ring
10	319 273 99	4	Schraube	Screw
11	372 997 99	1	Verschraubung	Union
12	394 836 40	1	Schlauch NW 32x1570	Hose assy.
13	372 726 99	1	Verschraubung	Union
14	372 465 99	2	Verschraubung	Union
17	180 066 40	1	Flanschverbindung einschl. Bild-Nr. 18,19	Flange connection incl. fig-nos: 18,19
18	006 725 98	1	O-Ring	O-ring
19	319 209 99	4	Schraube	Bolt
20	372 136 99	1	Verschraubung	Union
21	006 226 98	1	Meßverschraubung	Test union
24	176 216 40	1	Bremsventil	Brake valve
25	176 217 40	1	Grundplatte	Base plate
26	534 090 99	4	Schraube	Bolt
27	343 857 99	4	Federring	Lock washer
28	343 856 99	4	Federring	Lock washer
29	330 795 40	1	Winkelstück	Angle
30	308 428 99	4	Schraube	Bolt
31	346 511 99	4	Federring	Lock washer
32	502 190 98	1	O-Ring	O-ring
33	372 432 99	2	Verschraubung	Union
34	006 360 98	1	Meßverschraubung	Test union
35	372 971 99	1	Verschraubung	Union
36	372 456 99	2	Verschraubung	Union
37	256 127 40	2	Druckschalter	Pressure switch
38	210 906 40	1	Rückschlagventil	Non return valve
39	370 312 99	1	Verschraubung	Union
40	372 612 99	1	Verschraubung	Union

Bild-Nr Fig Fig Fig Fig Bild nr	ET-Nr Part-No No. de Piece No. de Pieza No. del Pezzo Detalj nr	Stückzahl Qty Qte Ctd Qta Antal		Gegenstand Description Designation Descripcion Designazione Benaemning
			Bild 2	Graphic 2
41	-	1	Magnetventil (Y50) siehe EL-Blatt 98-1870	Solenoid valve see page 98-1870
42	-	1	Magnetventil (Y61) siehe EL-Blatt 98-1870	Solenoid valve see page 98-1870
43	-	1	Magnetventil (Y18) siehe EL-Blatt 98-1870	Solenoid valve see page 98-1870
44	372 413 99	2	Verschraubung	Union
45	372 623 99	1	Verschraubung	Union
46	372 899 99	2	Verschraubung	Union
47	371 954 99	3	Verschraubung	Union
48	372 614 99	2	Verschraubung	Union
49	372 173 99	1	Verschraubung	Union
50	371 452 99	2	Verschraubung	Union
51	372 172 99	2	Verschraubung	Union
52	371 953 99	2	Verschraubung	Union
53	370 313 99	1	Verschraubung	Union
54	372 895 99	1	Verschraubung	Union
55	372 831 99	1	Verschraubung	Union
56	414 160 40	1	Druckschalter (S18B), mit Steckdose	Pressure switch with socket
-	452 143 40	1	Steckdose für Druckschalter	Socket for pressure switch
57	004 396 98	1	Minimeß-Stutzen	Test socket
58	370 314 99	4	Verschraubung	Union
59	372 182 99	2	Verschraubung	Union
60	372 109 99	1	Verschraubung	Union
61	324 348 40	1	Druckspeicher	Accumulator
63	370 304 99	1	Verschraubung	Union
64	339 877 99	1	Dichtring	Seal
65	372 373 99	1	Verschraubung	Union
66	372 898 99	1	Verschraubung	Union
67	004 165 98	1	Meß-Verschraubung weitere Rohrverschraubungen s. EL-Blatt 90-9998, Anhang	Test union further unions see page 90-9998, annex
			Rohre s. EL-Blatt 90-9959, Anhang	Pipes see page 90-9959, annex
			Rohrschellen s. EL-Blatt 90-9995, Anhang	Pipe clamps see page 90-9995, annex
Hydraulik /Hubwerk I Hydraulic /Hoist Gear I				98-1815
				Seite/Page 4 / 4