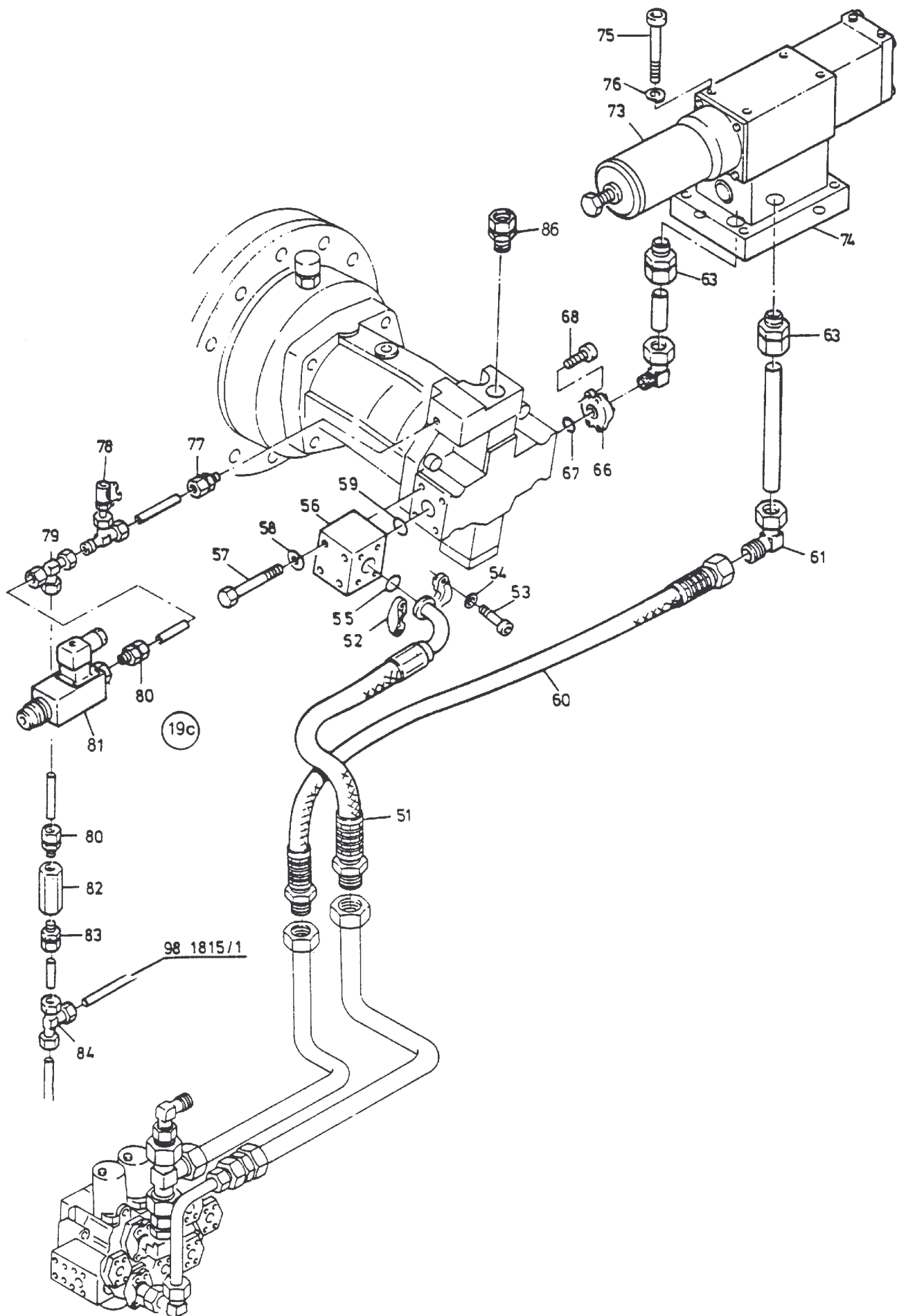


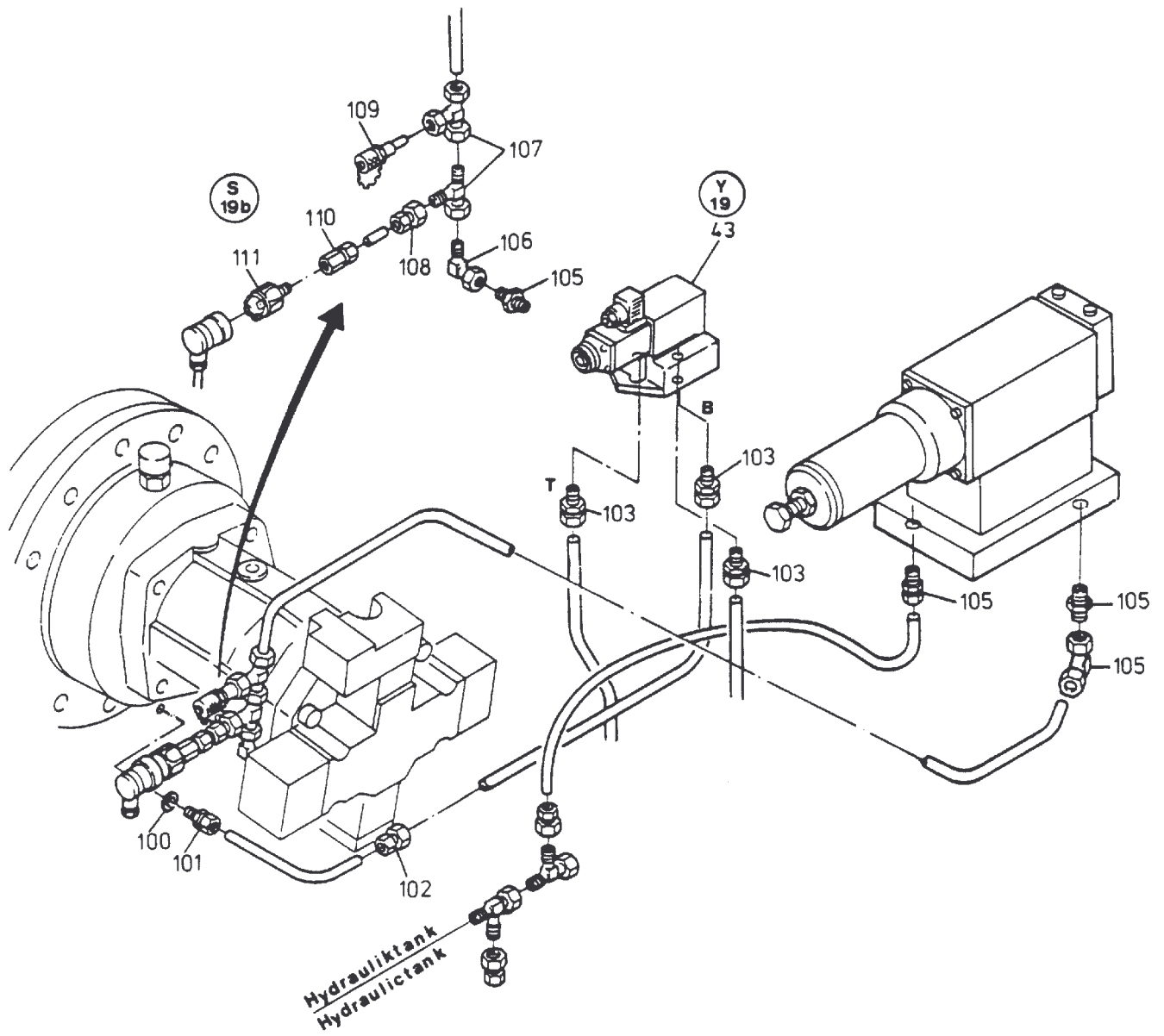
**98-1818**

Seite/Page 1 / 6



**98-1818**

Seite/Page 2 / 6



**98-1818**

<b>Bild-Nr</b> Fig Fig Fig Fig Bild nr	<b>ET-Nr</b> Part-No No. de Piece No. de Pieza No. del Pezzo Detalj nr	<b>Stückzahl</b> Qty Qte Ctd Qta Antal		<b>Gegenstand</b> Description Designation Descripcion Designazione Benaemning
			<b>Bild 1</b>	<b>Graphic 1</b>
01	180 809 40	1	Flanschverbindung einschl. Bild-Nr. 03,04	Flange connection incl. fig-nos: 03,04
02	180 806 40	1	Flanschverbindung einschl. Bild-Nr. 03,04	Flange connection incl. fig-nos: 03,04
03	006 697 98	2	O-Ring	O-ring
04	319 258 99	8	Schraube	Screw
05	372 186 99	1	Verschraubung	Union
06	373 618 99	1	Verschraubung	Union
07	372 407 99	1	Verschraubung	Union
08	371 280 99	1	Überwurfmutter	Union nut
09	371 247 99	1	Schneidring	Olive
10	372 997 99	1	Verschraubung	Union
11	372 629 99	1	Verschraubung	Union
12	372 996 99	1	Verschraubung	Union
13	372 185 99	2	Verschraubung	Union
14	371 977 99	1	Verschraubung	Union
15	371 266 99	1	Überwurfmutter	Union nut
16	371 237 99	1	Schneidring	Olive
31	372 972 99	1	Verschraubung	Union
32	372 413 99	5	Verschraubung	Union
33	173 449 40	1	Hochdruckfilter	H.P. filter
34	372 182 99	1	Verschraubung	Union
35	372 842 99	1	Verschraubung	Union
36	419 279 40	1	Düsenträger	Nozzle holder
37	372 623 99	1	Verschraubung	Union
38	-	1	Magnetventil (Y50) siehe EL-Blatt 98-1870	Solenoid valve see page 98-1870
39	-	1	Magnetventil (Y61) siehe EL-Blatt 98-1870	Solenoid valve see page 98-1870
40	255 391 40	1	Düse ø 1	Nozzle
			<b>Bild 2</b>	<b>Graphic 2</b>
51	394 897 40	1	Schlauch NW 40x1750	Hose assy.
52	145 825 40	2	Flanshhälfte	Half flange
53	319 273 99	4	Schraube	Screw
54	343 856 99	4	Federring	Lock washer
55	006 729 98	1	O-Ring	O-ring
56	330 795 40	1	Winkelstück	Angle
57	308 428 99	4	Schraube	Bolt
58	346 511 99	4	Federring	Lock washer

Bild-Nr Fig Fig Fig Fig Bild nr	ET-Nr Part-No No. de Piece No. de Pieza No. del Pezzo Detalj nr	Stückzahl Qty Qte Ctd Qta Antal		Gegenstand Description Designation Descripcion Designazione Benaemning
59	006 725 98	1	O-Ring	O-ring
60	394 846 40	1	Schlauch NW 32x2300	Hose assy.
61	372 726 99	1	Verschraubung	Union
63	372 465 99	2	Verschraubung	Union
66	180 066 40	1	Flanschverbindung einschl. Bild-Nr. 67,68	Flange connection incl. fig-nos: 67,68
67	006 725 98	1	O-Ring	O-ring
68		4	Schraube	Bolt
73	176 216 40	1	Bremsventil	Brake valve
74	176 217 40	1	Grundplatte	Base plate
75	534 090 99	4	Schraube	Screw
76	343 857 99	4	Federring	Lock washer
77	372 432 99	2	Verschraubung	Union
78	006 360 98	1	Meßverschraubung	Test union
79	371 971 99	1	Verschraubung	Union
80	372 456 99	2	Verschraubung	Union
81	256 127 40	2	Druckschalter (S 19 C)	Pressure switch
82	440 072 40	1	Sperrventil	Non return valve
83	370 312 99	1	Verschraubung	Union
84	372 612 99	1	Verschraubung	Union
86	501 261 99	1	Verschraubung	Union
-	414 161 40	1	Druckschalter (S 19 A), mit Steckdose	Pressure switch with socket
-	452 143 40	1	Steckdose für Druckschalter	Socket for pressure switch
-	504 660 98	1	Verschraubung zu 414 161 40	Union to 414 161 40
			<b>Bild 3</b>	<b>Graphic 3</b>
100	339 877 99	1	Dichtring	Seal
101	372 373 99	1	Verschraubung	Union
102	373 696 99	1	Verschraubung	Union
103	370 314 99	3	Verschraubung	Union
104	-	1	Magnetventil (Y 19) siehe EL-Blatt 98-1870,etc.	Solenoid valve see page 98-1870,etc.
105	371 452 99	3	Verschraubung	Union
106	372 172 99	2	Verschraubung	Union
107	371 953 99	2	Verschraubung	Union
108	372 895 99	1	Verschraubung	Union
109	004 398 98	1	Meßstutzen	Test socket
110	372 831 99	1	Verschraubung	Union
111	414 160 40	1	Druckschalter (S 19 B), mit Steckdose	Pressure switch with socket
-	452 143 40	1	Steckdose für Druckschalter	Socket for pressure switch

Bild-Nr Fig Fig Fig Fig Bild nr	ET-Nr Part-No No. de Piece No. de Pieza No. del Pezzo Detalj nr	Stückzahl Qty Qte Ctd Qta Antal	Gegenstand Description Designation Descripcion Designazione Benaemning
			<p>weitere Rohrverschraubungen further unions s. EL-Blatt 90-9998, Anhang see page 90-9998, annex</p> <p>Rohre Pipes s. EL-Blatt 90-9959, Anhang see page 90-9959, annex</p> <p>Rohrschellen Pipe clamps s. EL-Blatt 90-9995, Anhang see page 90-9995, annex</p>
<b>Hydraulik /Hubwerk II</b> <b>Hydraulic /Hoist Gear II</b>			<div style="border: 1px solid black; padding: 2px; display: inline-block;"><b>98-1818</b></div> Seite/Page 6 / 6