

**98-1825**

Seite/Page 1 / 4

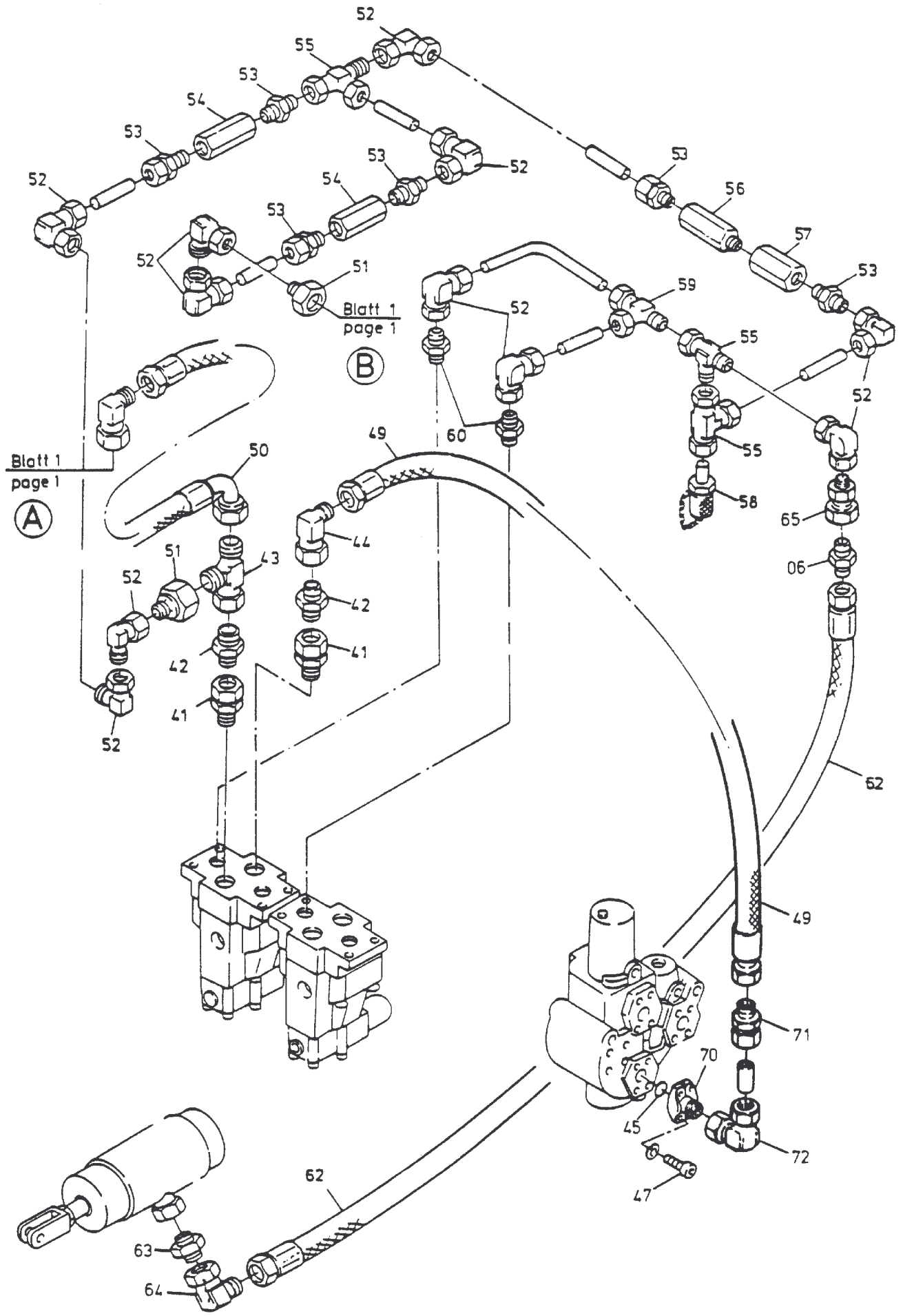


Bild-Nr Fig Fig Fig Fig Bild nr	ET-Nr Part-No No. de Piece No. de Pieza No. del Pezzo Detalj nr	Stückzahl Qty Qte Ctd Qta Antal		Gegenstand Description Designation Descripcion Designazione Benaemning
			<b>Bild 1</b>	<b>Graphic 1</b>
01	245 533 40	2	Druckbegrenzungsventil	Pressure relief valve
02	270 045 40	2	Grundplatte	Base plate
03	319 261 99	8	Schraube	Screw
04	371 935 99	2	Verschraubung	Union
05	373 693 99	2	Verschraubung	Union
06	371 979 99	3	Verschraubung	Union
07	372 725 99	1	Verschraubung	Union
08	372 187 99	3	Verschraubung	Union
09	226 490 40	1	Flanschverbindung einschl. Bild-Nr. 10,11	Flange connection incl. fig-nos: 10,11
10	145 785 40	1	O-Ring	O-ring
11	319 258 99	4	Schraube	Screw
12	419 280 40	1	Anschlußplatte	Connection plate
13	394 835 40	1	Schlauch NW 25x970	Hose assy.
14	180 807 40	2	Flanschverbindung einschl. Bild-Nr. 15,16	Flange connection incl. fig-nos: 15,16
15	145 785 40	2	O-Ring	O-ring
16	319 274 99	8	Schraube	Screw
17	372 440 99	2	Verschraubung	Union
18	080 572 40	2	Saugventil	Upstroke valve
19	372 430 99	2	Verschraubung	Union
20	372 177 99	1	Verschraubung	Union
21	371 958 99	1	Verschraubung	Union
22	372 426 99	1	Verschraubung	Union
23	372 173 99	1	Verschraubung	Union
24	339 877 99	1	Verschraubung	Union
25	372 373 99	1	Verschraubung	Union
26	348 667 40	1	Schlauch NW 8x2400	Hose assy.
			<b>ab Bau-Nr. 98 009:</b>	<b>from s/no: 98 009:</b>
30	180 809 40	1	Flanschverbindung	Flange connection
31	373 693 99	1	Verschraubung	Union
			<b>Bild 2</b>	<b>Graphic 2</b>
41	371 935 99	2	Verschraubung	Union
42	373 693 99	2	Verschraubung	Union
43	371 979 99	1	Verschraubung	Union
44	372 187 99	1	Verschraubung	Union
45	226 490 40	1	Flanschverbindung einschl. Bild-Nr. 46,47	Flange connection incl. fig-nos: 46,47
46	145 785 40	2	O-Ring	O-ring
<b>Hydraulik - Drehwerk</b> <b>Hydraulic - Swing Gear</b>			<div style="border: 1px solid black; display: inline-block; padding: 5px;"> <b>98-1825</b> </div>	
			Seite/Page 3 / 4	

Bild-Nr Fig Fig Fig Bild nr	ET-Nr Part-No No. de Piece No. de Pieza No. del Pezzo Detalj nr	Stückzahl Qty Qte Ctd Qta Antal		Gegenstand Description Designation Descripcion Designazione Benaemning
47	319 258 99	4	Schraube	Screw
48	419 280 40	1	Anschlußplatte	Connection plate
49	270 434 40	1	Schlauch NW 25x950	Hose assy.
50	394 834 40	1	Schlauch NW 25x1100	Hose assy.
51	372 978 99	2	Verschraubung	Union
52	372 182 99	11	Verschraubung	Union
53	372 413 99	6	Verschraubung	Union
54	440 073 40	2	Sperrventil	Non-return valve
55	371 974 99	2	Verschraubung	Union
56	173 449 40	1	Hochdruckfilter	H.P. filter
-	988 597 00	1	Filtereinsatz (zu Bild-Nr. 56)	Element (to fig-no: 56)
57	419 278 40	1	Düsenträger	Nozzle holder
58	004 396 98	1	Minimeßstutzen	Test socket
59	372 623 99	1	Verschraubung	Union
60	371 452 99	2	Verschraubung	Union
61	372 411 99	1	Verschraubung	Union
62	348 850 40	1	Schlauch NW 12x3550	Hose assy.
63	372 426 99	1	Verschraubung	Union
64	372 173 99	1	Verschraubung	Union
65	372 899 99	1	Verschraubung	Union
			<b>ab Bau-Nr. 98 009:</b>	<b>from s/no: 98 009:</b>
70	180 806 40	1	Flanschverbindung	Flange connection
71	373 693 99	1	Verschraubung	Union
72	372 186 99	1	Verschraubung	Union
			<b>Hydraulische Schwimm- stellung Drehwerk</b>	<b>Hydr. float position swing gear</b>
-	159 989 40	1	Blockkugelhahn	Ball cock
-	371 264 99	2	Überwurfmutter	Union nut
-	371 235 99	2	Schneidring	Olive
			weitere Rohrverschraubungen s. EL-Blatt 90-9998, Anhang	further unions see page 90-9998, annex
			Rohre s. EL-Blatt 90-9959, Anhang	Pipes see page 90-9959, annex
			Rohrschellen s. EL-Blatt 90-9995, Anhang	Pipe clamps see page 90-9995, annex