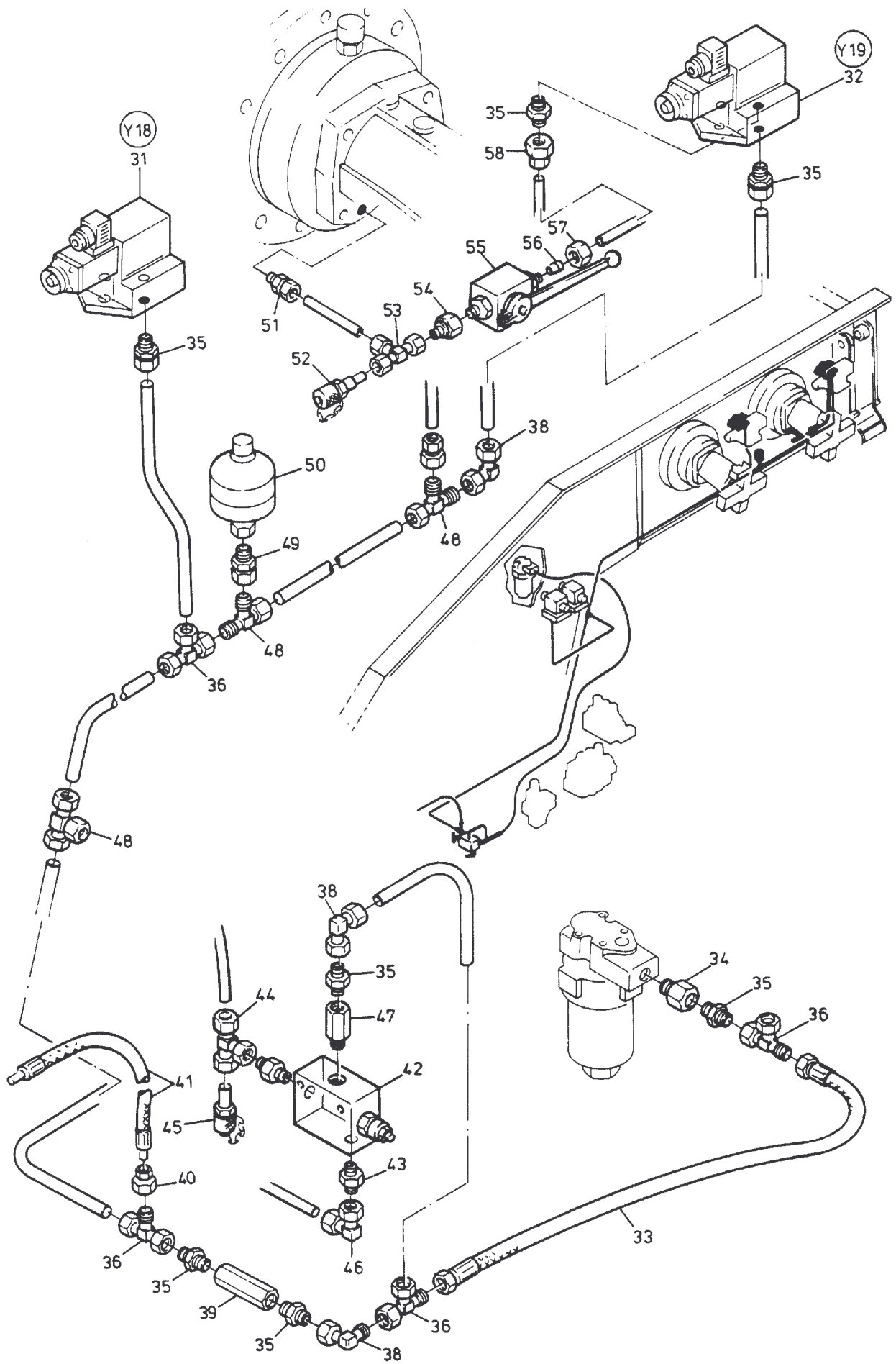


**98-1837**

Seite/Page 1 / 4



**98-1837**

Seite/Page 2 / 4

<b>Bild-Nr</b> Fig Fig Fig Fig Bild nr	<b>ET-Nr</b> Part-No No. de Piece No. de Pieza No. del Pezzo Detalj nr	<b>Stückzahl</b> Qty Qte Ctd Qta Antal		<b>Gegenstand</b> Description Designation Descripcion Designazione Benaemning
			<b>Bild 1</b>	<b>Graphic 1</b>
01	394 830 40	1	Schlauch NW 16x1000	Hose assy.
02	373 692 99	1	Verschraubung	Union
03	371 977 99	2	Verschraubung	Union
04	372 462 99	1	Verschraubung	Union
05	159 959 40	1	Verschraubung	Union
06	372 173 99	2	Verschraubung	Union
09	370 314 99	2	Verschraubung	Union
10	371 954 99	1	Verschraubung	Union
12	371 853 99	1	Verschlussenteil	Plug
13	356 193 40	1	Druckbegrenzungsventil	Pressure relief valve
			<b>Bild 2</b>	<b>Graphic 2</b>
31	-	1	Magnetventil (Y18) siehe EL-Blatt 98-1870	Solenoid valve see page 98-1870
32	-	1	Magnetventil (Y19) siehe EL-Blatt 98-1870	Solenoid valve see page 98-1870
33	326 998 40	1	Schlauch NW 12x2250	Hose assy.
34	372 881 99	1	Verschraubung	Union
35	370 314 99	7	Verschraubung	Union
36	371 954 99	4	Verschraubung	Union
38	372 173 99	3	Verschraubung	Union
39	226 475 40	1	Sperrventil	Non-return valve
40	372 898 99	1	Verschraubung	Union
41	971 506 00	1	Schlauch NW 8x3350	Hose assy.
42	414 776 40	1	Druckregelventil	Pressure control valve
43	370 313 99	1	Verschraubung	Union
44	372 108 99	1	Verschraubung	Union
45	004 029 98	1	Meßstutzen	Test adapter
46	372 172 99	1	Verschraubung	Union
47	373 552 99	1	Verschraubung	Union
48	372 313 99	3	Verschraubung	Union
49	371 783 99	1	Verschraubung	Union
50	324 348 40	1	Druckspeicher	Accumulator
51	372 373 99	1	Verschraubung	Union
52	004 398 98	1	Meß-Stutzen	Test socket
53	371 973 99	1	Verschraubung	Union
54	372 959 99	1	Verschraubung	Union
55	224 545 40	1	Absperrhahn	Ball cock
56	371 510 99	1	Schneidring	Olive
57	371 259 99	1	Überwurfmutter	Union nut

Bild-Nr Fig Fig Fig Fig Bild nr	ET-Nr Part-No No. de Piece No. de Pieza No. del Pezzo Detalj nr	Stückzahl Qty Qte Ctd Qta Antal		Gegenstand Description Designation Descripcion Designazione Benaemning
58	372 899 99	1	Verschraubung weitere Rohrverschraubungen s. EL-Blatt 90-9998, Anhang	Union further unions see page 90-9998, annex
			Rohre s. EL-Blatt 90-9959, Anhang	Pipes see page 90-9959, annex
			Rohrschellen s. EL-Blatt 90-9995, Anhang	Pipe clamps see page 90-9995, annex