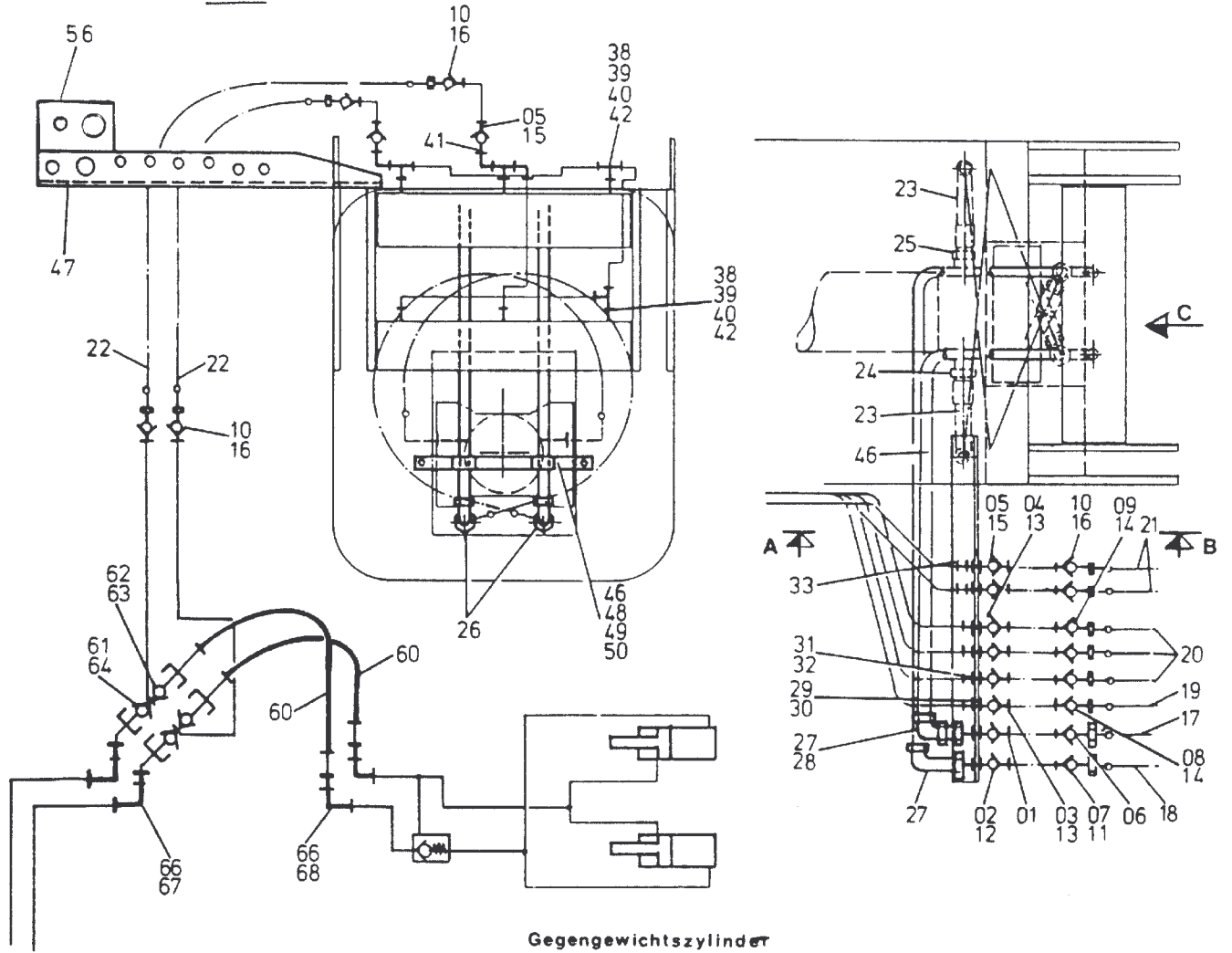
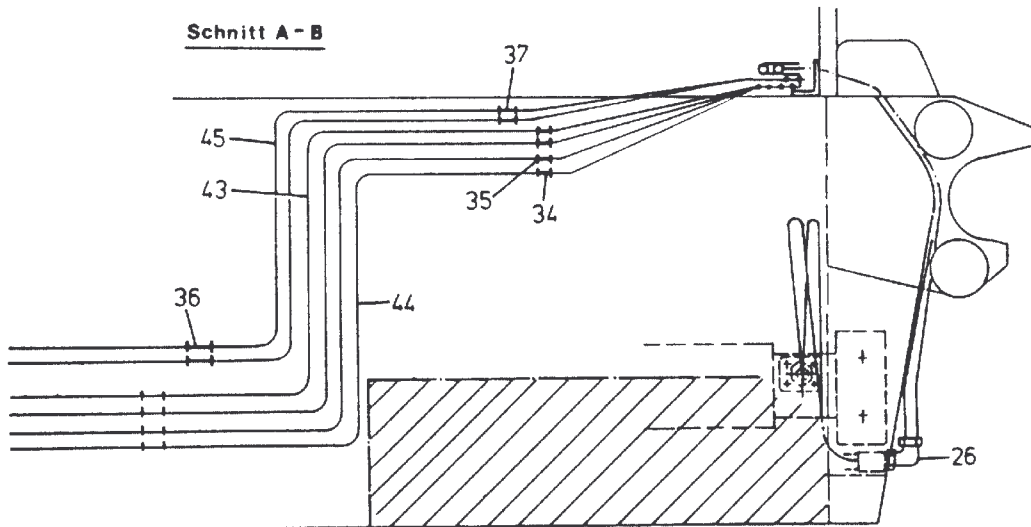


Ansicht C
View C



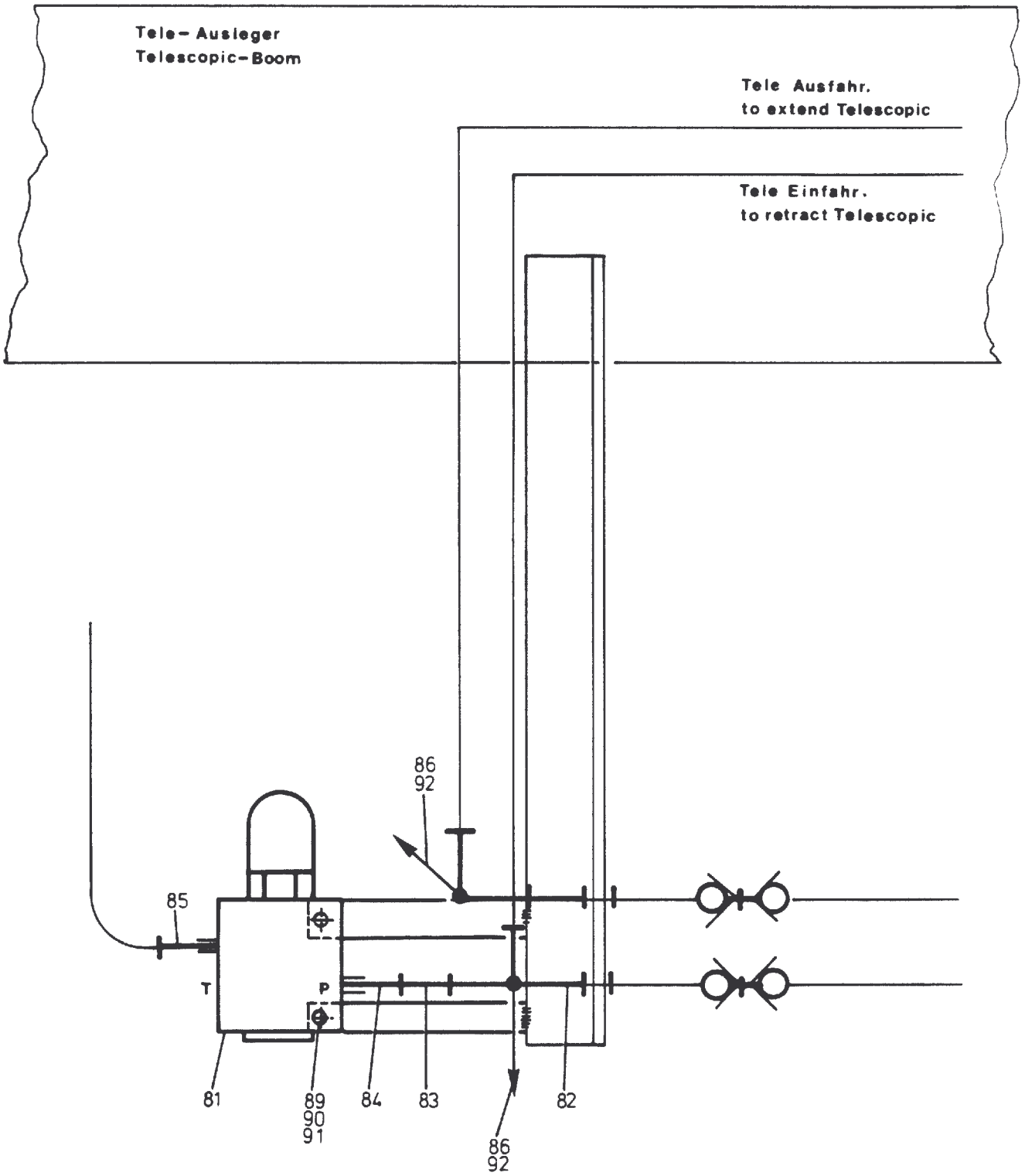
Gegengewichtszylinder
Counterweight cylinder

Schnitt A - B



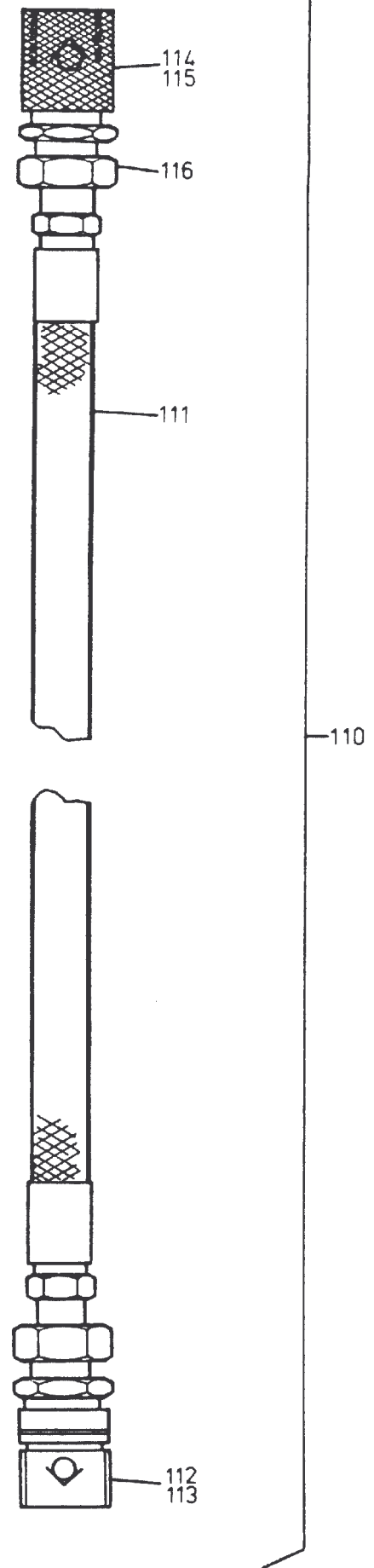
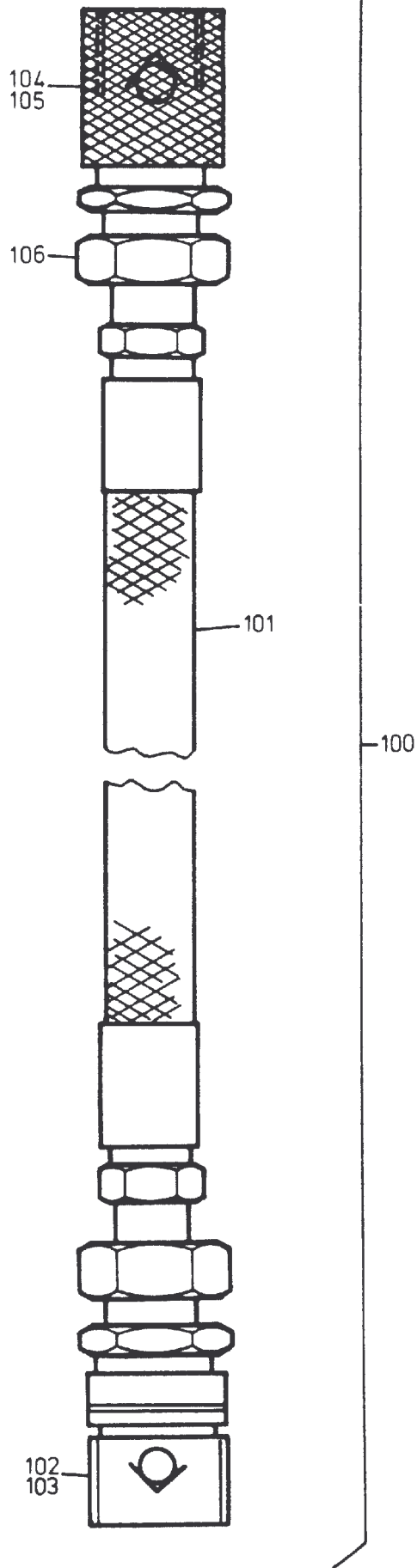
98-1854-1

Fahrtrichtung
 ←
 Forward Direction



98-1854-1

Seite/Page 2 / 6



98-1854-1

Seite/Page 3 / 6

Bild-Nr Fig Fig Fig Fig Bild nr	ET-Nr Part-No No. de Piece No. de Pieza No. del Pezzo Detalj nr	Stückzahl Qty Qte Ctd Qta Antal		Gegenstand Description Designation Descripcion Designazione Benaemning
01	202 992 40	1	Kupplungsmuffe NW 32	Coupling sleeve
02	323 608 40	1	Kupplungsmuffe NW 25	Coupling sleeve
03	208 895 40	1	Kupplungsmuffe NW 12	Coupling sleeve
04	269 235 40	3	Kupplungsmuffe NW 12	Coupling sleeve
05	323 386 40	4	Kupplungsmuffe NW 8	Coupling sleeve
06	255 908 40	1	Kupplungsstecker NW 32	Coupler plug
07	208 887 40	1	Kupplungsstecker NW 25	Coupler plug
08	208 894 40	1	Kupplungsstecker NW 12	Coupler plug
09	269 234 40	3	Kupplungsstecker NW 12	Coupler plug
10	323 387 40	6	Kupplungsstecker NW 8	Coupler plug
11	394 919 40	2	Staubstecker NW 32/25	Dust plug
12	394 920 40	2	Staubmuffe NW 32/25	Dust muff
13	208 896 40	4	Schutzkappe NW 12	Protection cap
14	208 897 40	4	Schutzstopfen NW 12	Protective plug
15	323 065 40	4	Schutzkappe NW 10/8	Protection cap
16	323 066 40	6	Schutzstopfen NW 10/8	Protective plug
17	446 074 40	1	Schlauch NW 32x1350	Hose
18	446 073 40	1	Schlauch NW 25x1350	Hose
19	394 968 40	1	Schlauch NW 12x1200	Hose
20	394 969 40	3	Schlauch NW 12x1200	Hose
21	182 708 40	2	Schlauch NW 8x1200	Hose
22	159 027 40	2	Schlauch NW 8x2350	Hose
23	394 950 40	2	Schlauch NW 25x1500	Hose
24	180 065 40	1	Flanschverbindung	Flange connection
25	180 940 40	1	Flanschverbindung	Flange connection
26	372 725 99	2	Verschraubung	Union
27	372 187 99	1	Verschraubung	Union
28	372 998 99	1	Verschraubung	Union
29	371 275 99	1	Überwurfmutter	Union nut
30	371 242 99	1	Schneidring	Olive
31	371 263 99	3	Überwurfmutter	Union nut
32	371 231 99	3	Schneidring	Olive
33	372 957 99	2	Verschraubung	Union
34	370 304 99	1	Verschraubung	Union
35	372 449 99	3	Verschraubung	Union
36	373 688 99	2	Verschraubung	Union
37	373 687 99	2	Verschraubung	Union
38	007 179 98	6	Verschraubung	Union
39	372 129 99	1	Verschraubung	Union

Bild-Nr Fig Fig Fig Fig Bild nr	ET-Nr Part-No No. de Piece No. de Pieza No. del Pezzo Detalj nr	Stückzahl Qty Qte Ctd Qta Antal		Gegenstand Description Designation Descripcion Designazione Benaemning
40	371 973 99	3	Verschraubung	Union
41	372 959 99	2	Verschraubung	Union
42	372 181 99	2	Verschraubung	Union
43	166 556 40	2	Schelle	Clamp
44	153 671 40	6	Schelle	Clamp
45	047 356 40	4	Schelle	Clamp
46	158 835 40	6	Schelle	Clamp
47	435 083 40	1	Kupplungshalter	Bracket for coupling
48	435 084 40	1	Rohrhalter	Pipe bracket
-	435 578 40	1	Schlauchhalter, kpl. (auf Abdeckblech OW- Hydraulik)	Hose clamp assy. (for cover plate superstruct. - hydr.)
49	307 425 99	2	Schraube	Bolt
50	343 108 99	2	Federring	Lock washer
56	469 478 40	1	Blech	Plate
			Trennstelle für Gegengewichts- zylinder/Fußbolzen- zylinder	Disconnection: cylinders counterweight/foot pin cylinder
60	182 613 40	2	Schlauch NW 8x500	Hose
61	323 386 40	2	Kupplungsmuffe NW 8	Coupling sleeve
62	323 066 40	2	Schutzstopfen	Protective plug
63	323 387 40	2	Kupplungsstecker NW 8	Coupler plug
64	323 065 40	2	Schutzkappe NW 10/8	Protection cap
66	372 181 99	4	W-Verschraubung	Union
67	372 959 99	2	Reduzier-Verschraubung	Reducing union
68	373 688 99	2	Reduzier-Verschraubung	Reducing union
			Absicherung Tele-Zyl. einfahren	Protection tele retract
81	180 735 40	1	Druckbegrenzungsventil	Pressure relief valve
82	371 979 99	1	Verschraubung	Union
83	372 988 99	1	Reduzierschraubung	Reducing union
84	372 335 99	1	Verschraubung	Union
85	372 462 99	1	Verschraubung	Union
86	159 955 40	2	Mini-Mess-Schraubkupplung	Test-screw coupling
89	308 563 99	2	Schraube	Bolt
90	332 111 99	2	Mutter	Nut
91	346 510 99	2	Federring	Lock washer
92	339 865 99	2	Dichtring	Seal ring
-	207 582 40	1	Meß-Schlauch 4000 mm lg. (lose mitgeliefert zur Entlastung der Telezylinder-Leitungen)	Test hose (not adapted) for bleed off the cyl. lines

Bild-Nr Fig Fig Fig Fig Bild nr	ET-Nr Part-No No. de Piece No. de Pieza No. del Pezzo Detalj nr	Stückzahl Qty Qte Ctd Qta Antal	Gegenstand Description Designation Descripcion Designazione Benaemning
			<p>Für die Verladung separat mitgeliefert:</p> <p>Tele ausfahren:</p> <p>Hydr. Schlauch kpl. NW 32/25 best. aus Bild-Nr. 101-106 (lose mitgeliefert)</p> <p>Schlauch NW 25x7500</p> <p>Reduzier-Verschraubung 38/30</p> <p>Kupplungsmuffe NW 32</p> <p>Kupplungsstecker NW 32</p> <p>Staubstecker NW 32/25</p> <p>Staubmuffe NW 32/25</p> <p>Tele einfahren:</p> <p>Hydr. Schlauch kpl. NW 25/16 best. aus Bild-Nr. 111-116 (lose mitgeliefert)</p> <p>Schlauch NW 16x7500</p> <p>Reduzier-Verschraubung 30/20</p> <p>Kupplungsmuffe NW 25</p> <p>Kupplungsstecker NW 25</p> <p>Staubstecker NW 32/25</p> <p>Staubmuffe NW 32/25</p> <p>weitere Rohrverschraubungen s. EL-Blatt 90-9998, Anhang</p> <p>Rohre s. EL-Blatt 90-9959, Anhang</p> <p>Rohrschellen s. EL-Blatt 90-9995, Anhang</p> <p>Aux. parts seperately added for displacement:</p> <p>to extend telescopic:</p> <p>Hydr. hose assy. consist. of fig-nos: 101-106 (not adapted)</p> <p>Hose</p> <p>Reducing union</p> <p>Coupling sleeve</p> <p>Coupler plug</p> <p>Dust plug</p> <p>Dust muff</p> <p>to retract telescopic:</p> <p>Hydr. hose assy. consist. of fig-nos: 111-116 (not adapted)</p> <p>Hose</p> <p>Reducing union</p> <p>Coupling sleeve</p> <p>Coupler plug</p> <p>Dust plug</p> <p>Dust muff</p> <p>further unions see page 90-9998, annex</p> <p>Pipes see page 90-9959, annex</p> <p>Pipe clamps see page 90-9995, annex</p>
100	435 807 40	1	
101	394 992 40	1	
102	372 998 99	2	
103	269 873 40	1	
104	255 908 40	1	
105	208 889 40	1	
106	208 890 40	1	
110	435 808 40	1	
111	394 991 40	1	
112	372 998 99	2	
113	324 650 40	1	
114	208 887 40	1	
115	208 889 40	1	
116	208 890 40	1	