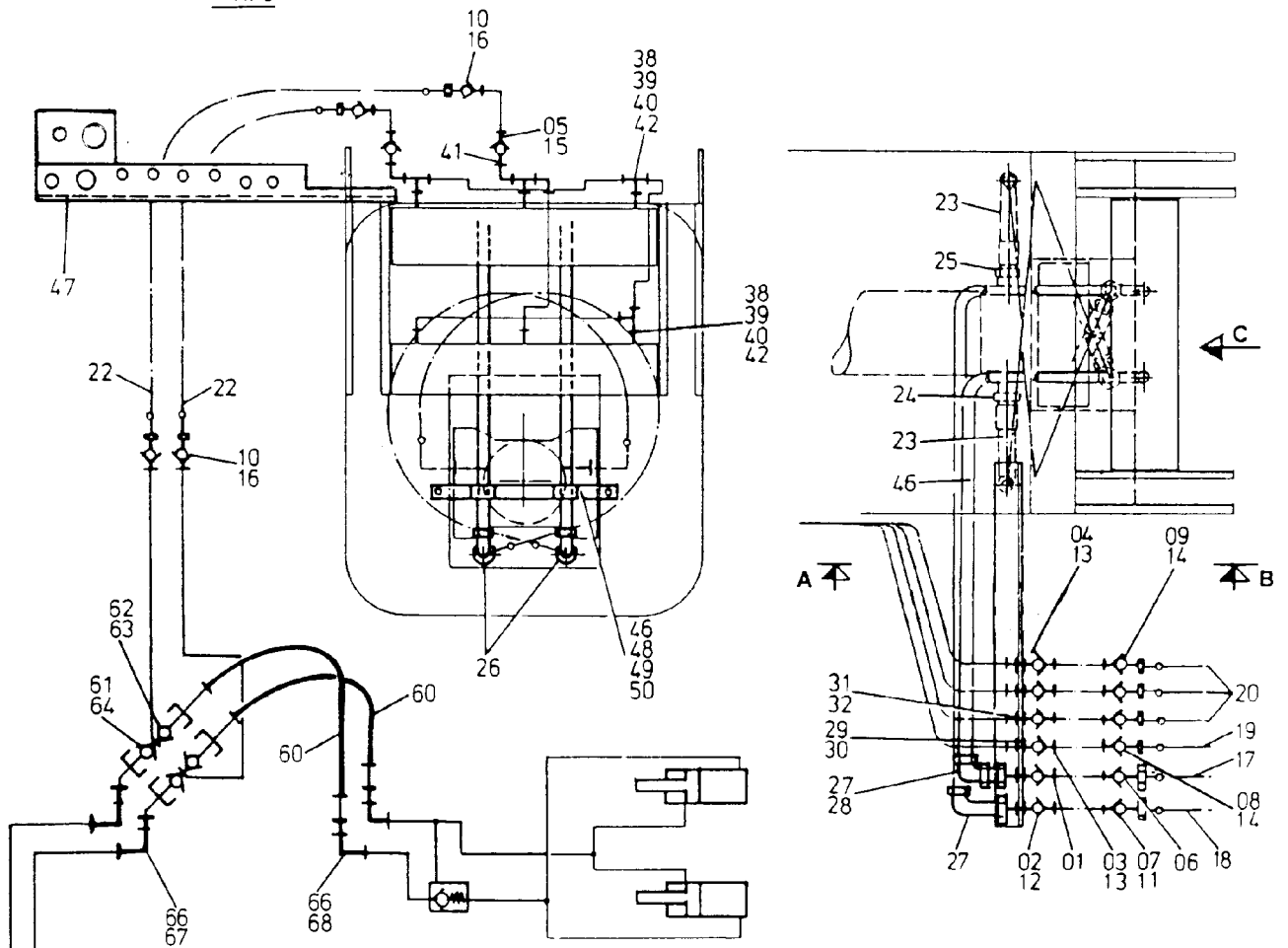
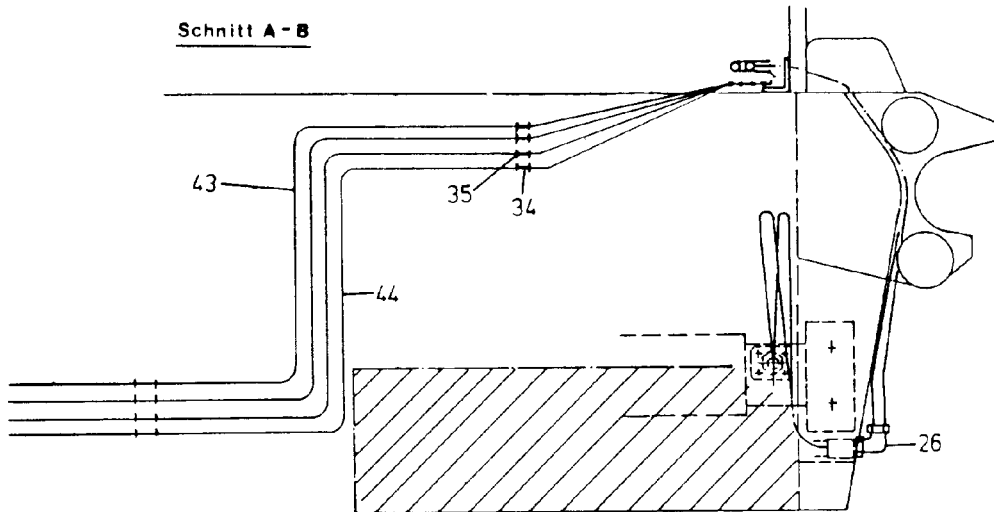


**Ansicht C**  
**View C**



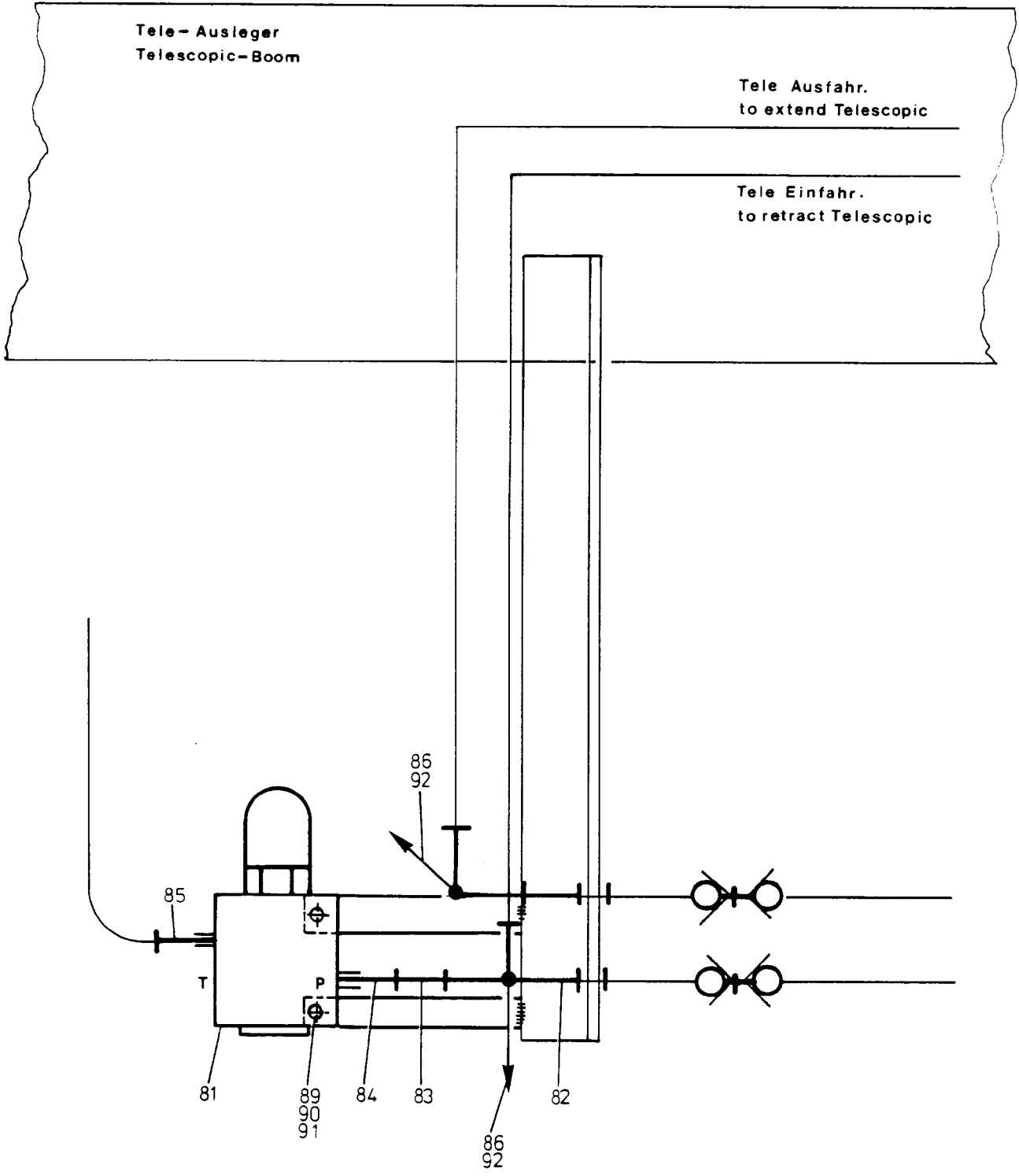
**Gegengewichtszylinder**  
**Counterweight cylinder**

**Schnitt A-B**

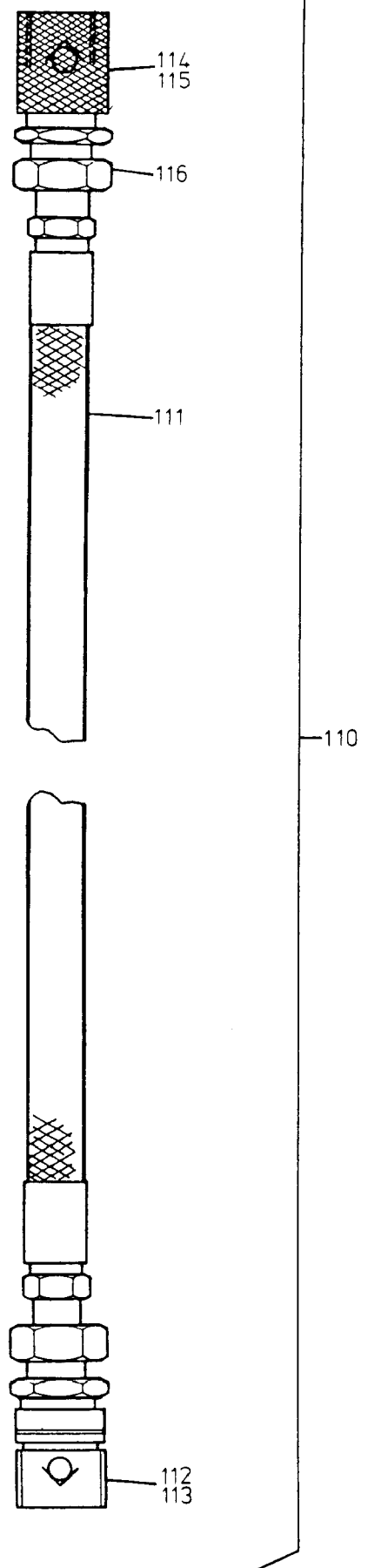
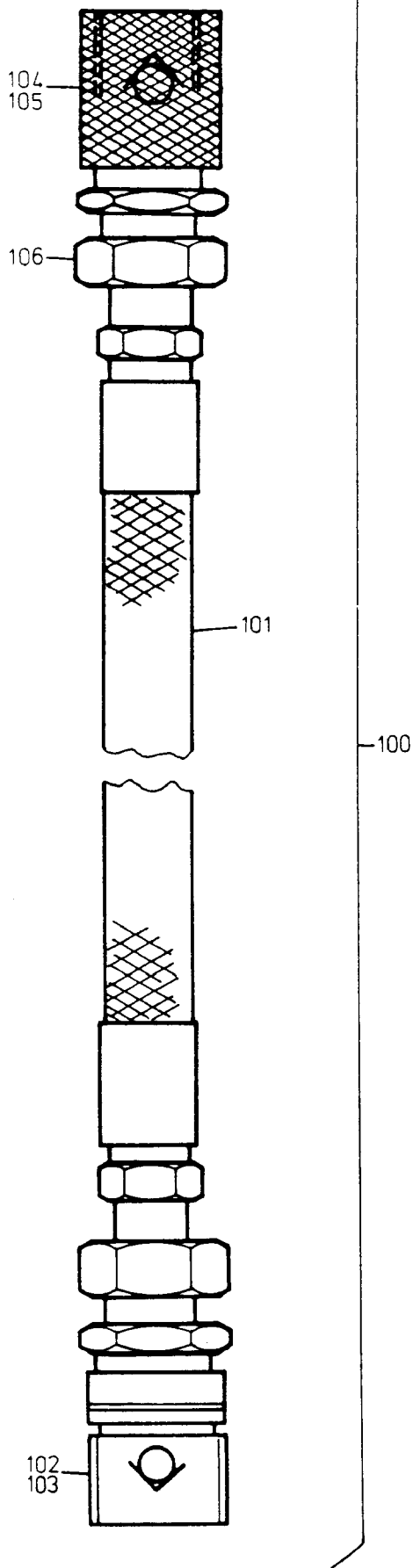


98-1854-2

Fahrtrichtung  
 ←  
 Foward Direction



98-1854-2



98-1854-2

Bild-Nr Fig Fig Fig Fig Bild nr	ET-Nr Part-No No. de Piece No. de Pieza No. del Pezzo Detailj nr	Stückzahl Qty Qte Ctd Qta Antal		Gegenstand Description Designation Descripcion Designazione Benaemning
01	202 992 40	1	Kupplungsmuffe NW 32	Coupling sleeve
02	323 608 40	1	Kupplungsmuffe NW 25	Coupling sleeve
03	208 895 40	1	Kupplungsmuffe NW 12	Coupling sleeve
04	269 235 40	3	Kupplungsmuffe NW 12	Coupling sleeve
05	323 386 40	2	Kupplungsmuffe NW 8	Coupling sleeve
06	255 908 40	1	Kupplungsstecker NW 32	Coupler plug
07	208 887 40	1	Kupplungsstecker NW 25	Coupler plug
08	208 894 40	1	Kupplungsstecker NW 12	Coupler plug
09	269 234 40	3	Kupplungsstecker NW 12	Coupler plug
10	323 387 40	4	Kupplungsstecker NW 8	Coupler plug
11	208 889 40	2	Staubstecker NW 32/25	Dust plug
12	208 890 40	2	Staubmuffe NW 32/25	Dust muff
13	208 896 40	4	Schutzkappe NW 12	Protection cap
14	208 897 40	4	Schutzstopfen NW 12	Protective plug
15	368 235 40	2	Schutzkappe NW 10/8	Protection cap
16	323 066 40	4	Schutzstopfen NW 10/8	Protective plug
17	446 074 40	1	Schlauch NW 32x1350	Hose
18	446 073 40	1	Schlauch NW 25x1350	Hose
19	394 968 40	1	Schlauch NW 12x1200	Hose
20	394 969 40	3	Schlauch NW 12x1200	Hose
22	159 027 40	2	Schlauch NW 8x2350	Hose
23	394 950 40	2	Schlauch NW 25x1500	Hose
24	180 065 40	1	Flanschverbindung	Flange connection
25	180 065 40	1	Flanschverbindung	Flange connection
26	372 725 99	2	Verschraubung	Union
27	372 187 99	1	Verschraubung	Union
28	372 998 99	1	Verschraubung	Union
29	371 275 99	1	Überwurfmutter	Union nut
30	371 242 99	1	Schneidring	Olive
31	371 263 99	3	Überwurfmutter	Union nut
32	371 231 99	3	Schneidring	Olive
34	370 304 99	1	Verschraubung	Union
35	372 449 99	3	Verschraubung	Union
38	007 179 98	6	Verschraubung	Union
39	372 129 99	1	Verschraubung	Union
40	371 973 99	3	Verschraubung	Union
41	372 959 99	2	Verschraubung	Union
42	372 181 99	2	Verschraubung	Union
43	166 556 40	2	Schelle	Clamp
44	153 671 40	6	Schelle	Clamp
45	047 356 40	2	Schelle	Clamp

**Hydr. Leitungen Superlift / Ausleger-Verladung**  
**Hydr. Lines, Superlift / Boom-Displacement**

**98-1854-2**

Seite/Page 4/6

Bild-Nr Fig Fig Fig Fig Bild nr	ET-Nr Part-No No. de Piece No. de Pieza No. del Pezzo Detailj nr	Stückzahl Qty Qte Ctd Qta Antal		Gegenstand Description Designation Descripcion Designazione Benaemning
46	158 835 40	6	Schelle	Clamp
47	435 083 40	1	Kupplungshalter	Bracket for coupling
48	435 084 40	1	Rohrhalter	Pipe bracket
-	435 578 40	1	Schlauchhalter, kpl. (auf Abdeckblech OW-Hydr.)	Hose clamp assy. (for cover plate superstr. - hydr.)
49	307 425 99	2	Schraube	Bolt
50	343 108 99	2	Federring	Lock washer
			<b>Trennstelle für Gegengewichts- zylinder/ Fußbolzenzylinder</b>	<b>Disconnection: cylinders counterweight/ foot pin</b>
60	182 613 40	2	Schlauch NW 8x500	Hose
61	323 386 40	2	Kupplungsmuffe NW 8	Coupling sleeve
62	368 236 40	2	Schutzstopfen	Protective plug
63	323 387 40	2	Kupplungsstecker NW 8	Coupler plug
64	323 065 40	2	Schutzkappe NW 10/8	Protection cap
66	372 181 99	4	W-Verschraubung	Union
67	372 959 99	2	Reduzier-Verschraubung	Reducing union
68	373 688 99	2	Reduzier-Verschraubung	Reducing union
			<b>Absicherung Tele-Zyl. einfahren</b>	<b>Protection tele retract</b>
81	180 735 40	1	Druckbegrenzungsventil	Pressure relief valve
82	371 979 99	1	Verschraubung	Union
83	372 988 99	1	Reduzierschraubung	Reducing union
84	372 335 99	1	Verschraubung	Union
85	372 462 99	1	Verschraubung	Union
86	159 955 40	2	Mini-Mess-Schraubkupplung	Test-screw coupling
89	308 563 99	2	Schraube	Bolt
90	332 111 99	2	Mutter	Nut
91	346 510 99	2	Federring	Lock washer
92	339 865 99	2	Dichtring	Seal ring
-	207 582 40	1	Meß-Schlauch 4000 mm lg. (lose mitgeliefert z. Entlastung der Telezylinder-Leitungen)	Test hose (not adapted) for bleed off the cyl. lines
			<b>Tele ausfahren:</b>	<b>to extend telescopic:</b>
100	435 807 40	1	Hydr. Schlauch kpl. NW 32/25 Bild-Nr. 101-106 (lose mitgeliefert)	Hydr. hose assy. fig-nos: 101-106 (separate delivered)
101	394 992 40	1	Schlauch NW 25x7500	Hose
102	372 998 99	2	Reduzier-Verschraubg. 38/30	Reducing union
103	269 873 40	1	Kupplungsmuffe NW 32	Coupling sleeve
104	255 908 40	1	Kupplungsstecker NW 32	Coupler plug
105	208 889 40	1	Staubstecker NW 32/25	Dust plug
106	208 890 40	1	Staubmuffe NW 32/25	Dust muff
<b>Hydr. Leitungen Superlift / Ausleger-Verladung</b>				<b>98-1854-2</b>
<b>Hydr. Lines, Superlift / Boom-Displacement</b>				Seite/Page 5/6

<b>Bild-Nr</b> Fig Fig Fig Fig Bild nr	<b>ET-Nr</b> Part-No No. de Piece No. de Pieza No. del Pezzo Detailj nr	<b>Stückzahl</b> Qty Qte Ctd Qta Antal		<b>Gegenstand</b> Description Designation Descripcion Designazione Benaemning
			<b>Tele einfahren:</b>	<b>to retract telescopic:</b>
110	435 808 40	1	Hydr. Schlauch kpl. NW 25/16 Bild-Nr. 111-116	Hydr. hose assy. fig-nos: 111-116
111	394 991 40	1	Schlauch NW 16x7500	Hose
112	372 988 99	2	Reduzier-Verschraubg. 30/20	Reducing union
113	324 650 40	1	Kupplungsmuffe NW 25	Coupling sleeve
114	208 887 40	1	Kupplungsstecker NW 25	Coupler plug
115	208 889 40	1	Staubstecker NW 32/25	Dust plug
116	208 890 40	1	Staubmuffe NW 32/25	Dust muff
			weitere Rohrverschraubungen s. EL-Blatt 90-9998, Anhang	further unions see page 90-9998, annex
			Rohre s. EL-Blatt 90-9959, Anhang	Pipes see page 90-9959, annex
			Rohrschellen s. EL-Blatt 90-9995, Anhang	Pipe clamps see page 90-9995, annex
<b>Hydr. Leitungen Superlift / Ausleger-Verladung</b>				<b>98-1854-2</b>
<b>Hydr. Lines, Superlift / Boom-Displacement</b>				Seite/Page 6/6