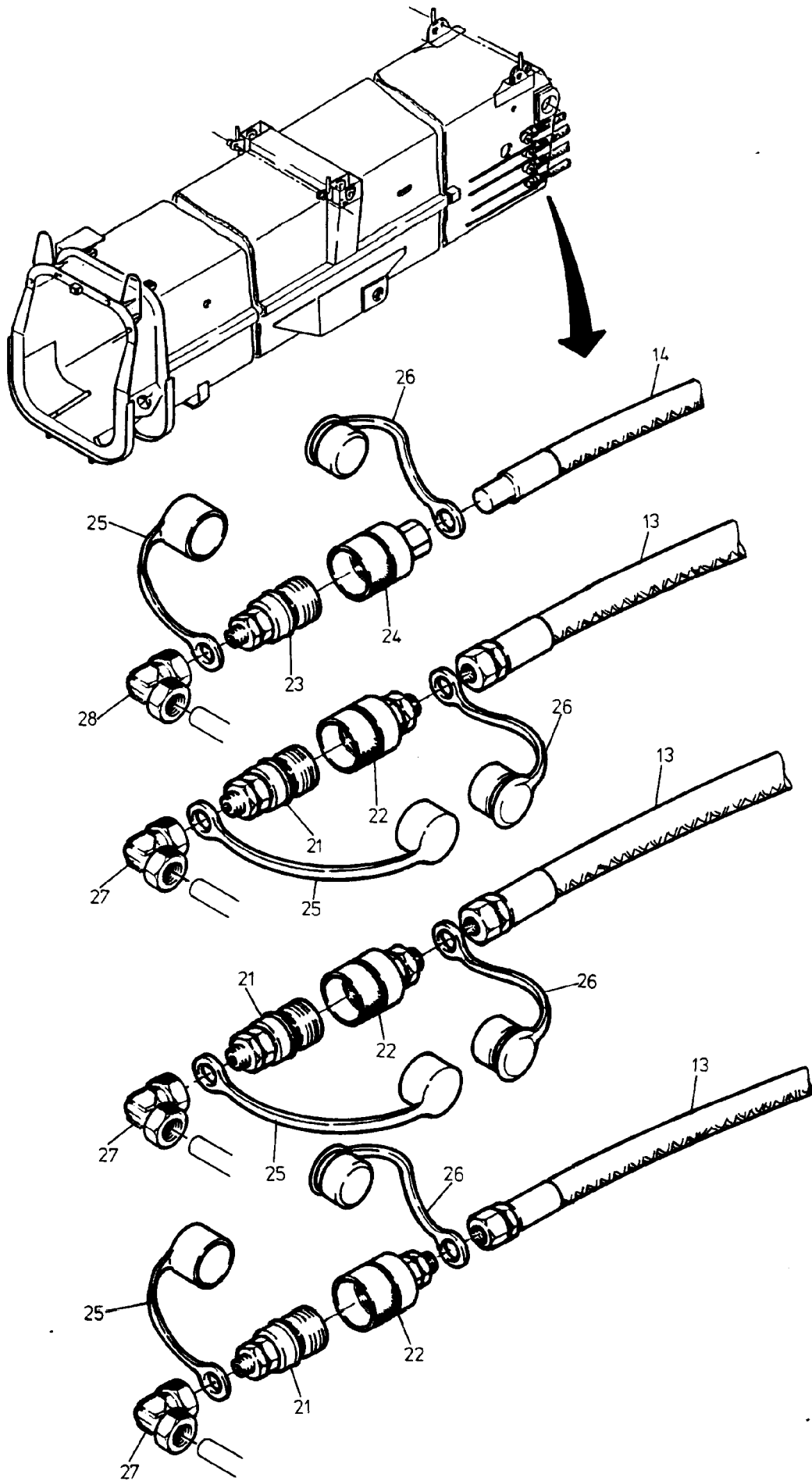


98-1854



98-1854

Bild-Nr Fig Fig Fig Fig Bild nr	ET-Nr Part-No No. de Piece No. de Pieza No. del Pezzo Detailj nr	Stückzahl Qty Qte Ctd Qta Antal		Gegegenstand Description Designation Descripcion Designazione Benaemning
01	270 236 40	3	Kupplungsmuffe	Coupling sleeve
02	208 895 40	1	Kupplungsmuffe	Coupling sleeve
-	006 698 98	4	O-Ring, zu Bild-Nr. 01+02	O-ring, to fig-nos: 01+02
-	761 461 73	4	Stützring, zu Bild-Nr. 01+02	Support ring, to fig-nos: 01+02
03	208 896 40	4	Schutzkappe	Protection cap
04	371 260 99	3	Überwurfmutter	Union nut
05	371 233 99	3	Schneidring	Olive
06	371 275 99	1	Überwurfmutter	Union nut
07	371 242 99	1	Schneidring	Olive
08	372 414 99	3	Verschraubung	Union
09	370 304 99	2	Verschraubung	Union
10	373 691 99	3	Verschraubung	Union
11	372 722 99	3	Verschraubung	Union
12	370 324 99	1	Verschraubung	Union
13	394 848 40	3	Schlauch NW 12x1350	Hose assy.
14	295 544 40	1	Schlauch NW 12x1350	Hose assy.
			Variante:	Variant:
			Schnellkupplungen für Teleauslegermontage	Quick connection for telescopic boom appliance
21	269 235 40	3	Kupplungsmuffe NW 12	Coupling sleeve
22	269 234 40	3	Kupplungsstecker NW 12	Coupler plug
23	208 895 40	1	Kupplungsmuffe NW 12	Coupling sleeve
24	208 894 40	1	Kupplungsstecker NW 12	Coupler plug
25	208 896 40	4	Schutzkappe NW 12	Protection cap
26	208 897 40	4	Schutzstopfen NW 12	Protective plug
27	372 185 99	3	Verschraubung	Union
28	372 173 99	1	Verschraubung	Union
			weitere Rohrverschraubungen s. EL-Blatt 90-9998, Anhang	further unions see page 90-9998, annex
			Rohre s. EL-Blatt 90-9959, Anhang	Pipes see page 90-9959, annex
			Rohrschellen s. EL-Blatt 90-9995, Anhang	Pipe clamps see page 90-9995, annex
Hydr. Leitungen/Superlift-Ausleger Hydr. Lines /Superlift-Boom				98-1854 Seite/Page 3/3