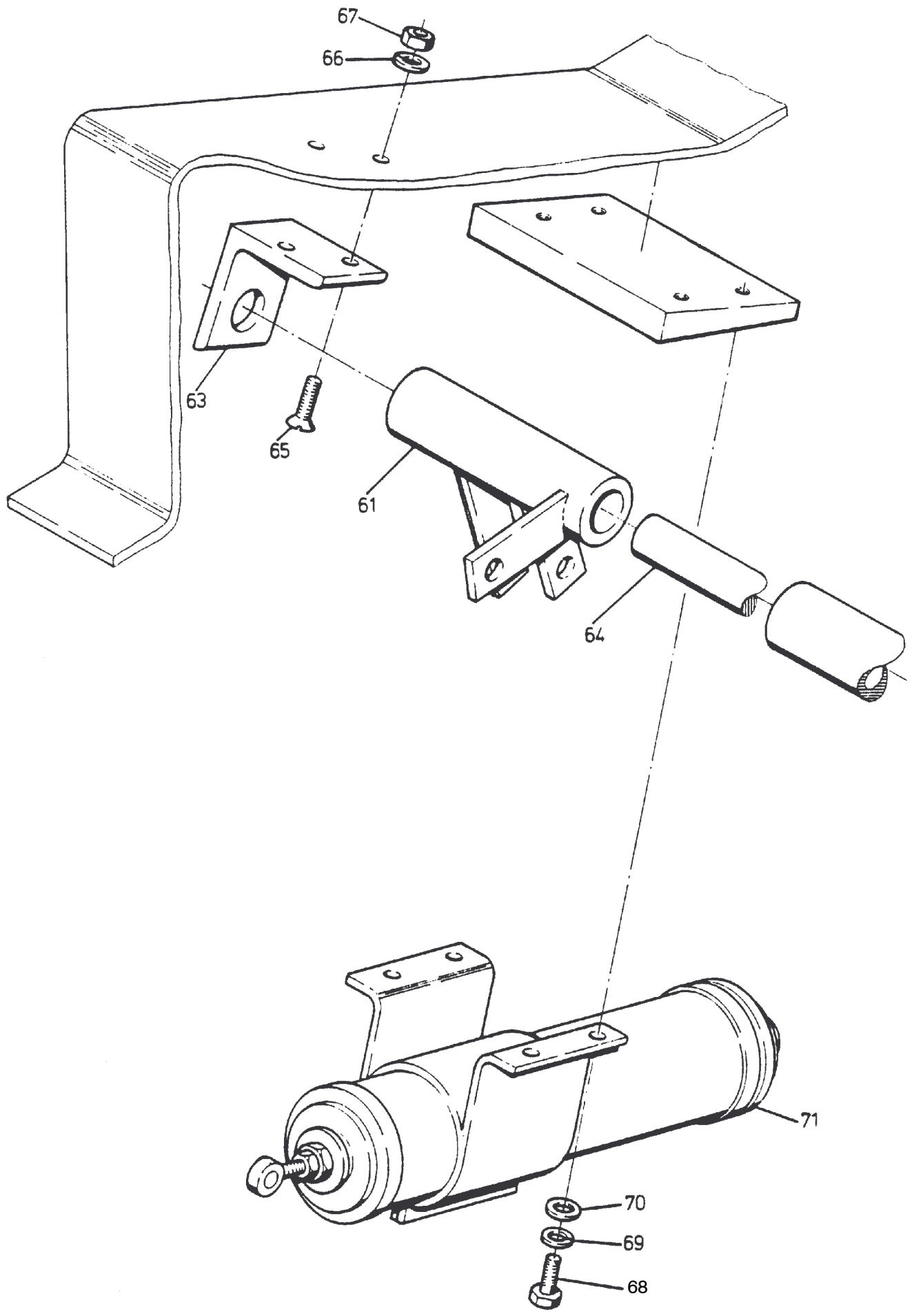


98-1920-1

Seite/Page 1 / 4



98-1920-1

Seite/Page 2 / 4

Bild-Nr Fig Fig Fig Fig Bild nr	ET-Nr Part-No No. de Piece No. de Pieza No. del Pezzo Detalj nr	Stückzahl Qty Qte Ctd Qta Antal		Gegenstand Description Designation Descripcion Designazione Benaemning
			Bild 1	Graphic 1
01	-	1	Lagerbock siehe EL-Blatt 98-1925	Bearing support see page 98-1925
02	335 083 40	1	Hebel siehe Bild-Nr. 02	Lever see fig-no: 02
03	408 049 40	1	Halter	Retainer
04	336 198 40	1	Welle siehe Bild-Nr. 02	Shaft see fig-no: 02
05	360 611 40	1	Fußhebel	Pedal
06	254 740 40	1	Stange	Rod
09	288 909 40	1	Handgaszug	Speed handle connection
11	393 950 40	1	Zugfeder	Draw spring
12	256 902 40	1	Pedalgummi	Pedal rubber
13	049 513 40	5	Buchse	Bush
14	-	1	Welle siehe EL-Blatt 98-1925	Shaft see page 98-1925
16	350 750 99	2	Gabelkopf	Clevis
17	350 749 99	1	Gabelkopf	Clevis
18	002 825 98	2	ES-Bolzen	Clip
19	002 824 98	3	ES-Bolzen	Clip
22	318 577 99	2	Schraube	Screw
23	346 509 99	4	Federring	Lock washer
24	320 821 99	4	Schraube	Screw
25	332 111 99	4	Mutter	Nut
26	332 110 99	3	Mutter	Nut
28	346 499 99	2	Federring	Lock washer
29	332 109 99	4	Mutter	Nut
30	307 760 99	2	Schraube	Bolt
35	393 921 40	1	Distanzrohr	Distance sleeve
36	393 922 40	1	Distanzrohr	Distance sleeve
37	500 086 98	2	Schraube	Screw
40	367 049 40	1	Halter	Retainer
41	307 730 99	4	Schraube	Bolt
42	343 176 99	4	Federring	Lock washer
43	332 110 99	2	Mutter	Nut
44	196 437 40	1	Zugfeder	Draw spring
45	367 048 40	1	Halter	Retainer
46	346 510 99	2	Federring	Lock washer
47	307 756 99	2	Schraube	Bolt
49	348 922 40	1	Betätigungszug	Control cable
50	350 749 99	1	Gabelkopf	Clevis
51	002 824 98	1	ES-Bolzen	Clip

Drehzahlverstellung (elektr. betätigt)
Speed Control (electr. operated)

98-1920-1

Seite/Page 3 / 4

Bild-Nr Fig Fig Fig Fig Bild nr	ET-Nr Part-No No. de Piece No. de Pieza No. del Pezzo Detalj nr	Stückzahl Qty Qte Ctd Qta Antal	Gegenstand Description Designation Descripcion Designazione Benaemning
---	---	---	--

			Bild 2	Graphic 2
61	423 249 40	1	Hebel	Lever
62	423 248 40	1	Gewindeplatte (Schweißteil)	Thread plate (weld on part)
63	423 247 40	1	Winkel	Angle
64	423 246 40	1	Welle	Shaft
65	318 388 99	2	Schraube	Bolt
66	343 110 99	2	Federring	Lock washer
67	332 111 99	2	Mutter	Nut
68	307 646 99	4	Schraube	Bolt
69	343 106 99	4	Federring	Lock washer
70	340 463 99	4	Scheibe	Washer
71	-		Verstellgerät	Control unit