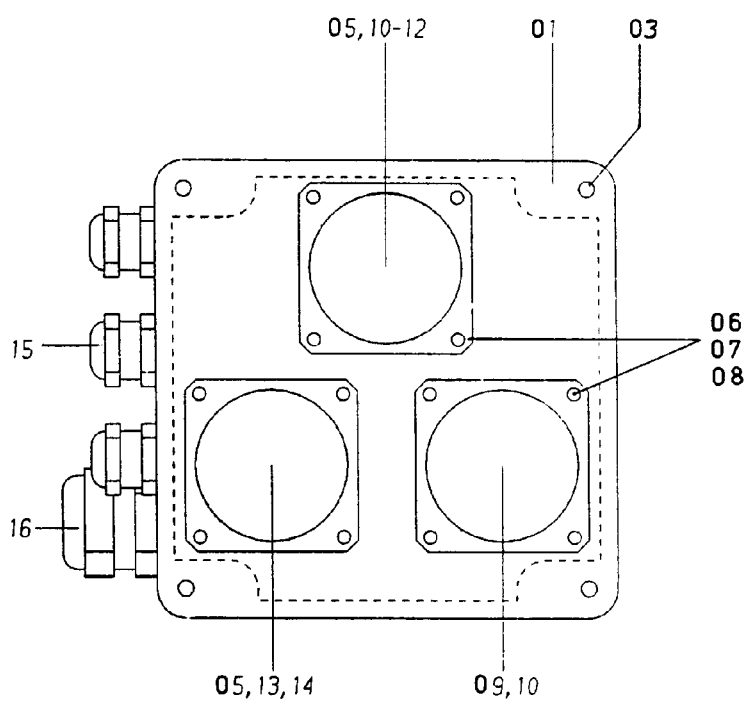
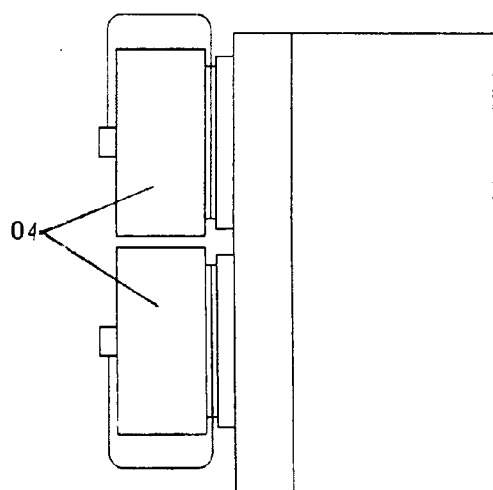


00



98-2125

Seite/Page 1 / 2

Bild-Nr Fig Fig Fig Fig Bild nr	ET-Nr Part-No No. de Piece No. de Pieza No. del Pezzo Detalj nr	Stückzahl Qty Qte Ctd Qta Antal		Gegenstand Description Designation Descripcion Designazione Benaemning
00	455 572 40	1	Verteilerkasten best. aus Bild-Nr. 01-16	Distribution box consist. of fig-nos: 01-16
01	455 603 40	1	Leergehäuse	Housing, empty
02	321 015 99	4	Schraube	Screw
03	346 499 99	4	Federring	Lock washer
04	490 963 40	3	Verschlußdeckel	Cover
05	490 962 40	3	Dose mit Flansch	Flanged box
06	320 976 99	12	Schraube	Screw
07	332 442 99	12	Mutter	Nut
08	346 508 99	12	Federring	Lock washer
09	490 968 40	1	Stiftträger, 12-pol.	Pin type socket
10	490 969 40	14	Stiftkontakt	Male contact
11	490 972 40	1	Stiftträger, 20-pol.	Pin type socket
12	490 973 40	20	Stiftkontakt	Male contact
13	490 974 40	1	Stiftträger, 64-pol.	Pin type socket
14	490 977 40	65	Stiftkontakt	Male contact
15	300 985 40	5	Kabelverschraubung	Cable union
16	270 250 40	1	Kabelverschraubung	Cable union

Verteilerkasten / HA-Fuß
Distribution Box / Main Boom - Foot Section

98-2125

Seite/Page 2 / 2