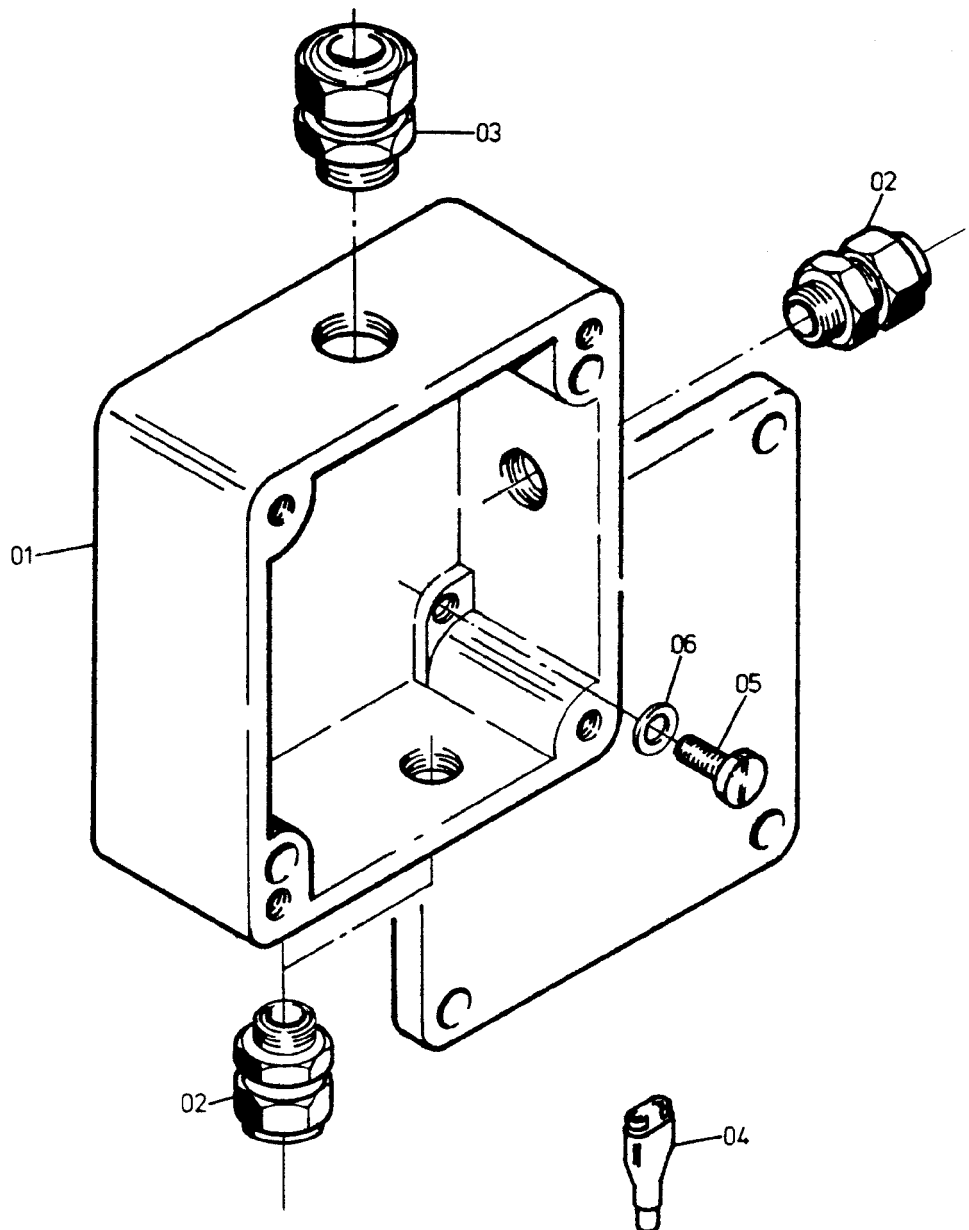


00



98-2155

Seite/Page 1 / 2

<b>Bild-Nr</b> Fig Fig Fig Fig Bild nr	<b>ET-Nr</b> Part-No No. de Piece No. de Pieza No. del Pezzo Detalj nr	<b>Stückzahl</b> Qty Qte Ctd Qta Antal		<b>Gegenstand</b> Description Designation Descripcion Designazione Benaemning
00	417 957 40	1	Verteilerkasten, kpl.	Distribution box assy.
01	414 712 40	1	Gehäuse	Housing
02	323 693 40	3	Kabelverschraubung	Cable union
03	300 981 40	1	Kabelverschraubung	Cable union
04	057 296 40	1	Flachsteckhülse	Receptacle for tabs
05	320 932 99	2	Schraube	Screw
06	346 508 99	2	Federring	Lock washer
-	296 357 40	1	Diode	Diode

**Verteilerkasten - Verriegelung (X5.6) rechts**  
**Distribution box - locking r.h.**

**98-2155**

Seite/Page 2 / 2