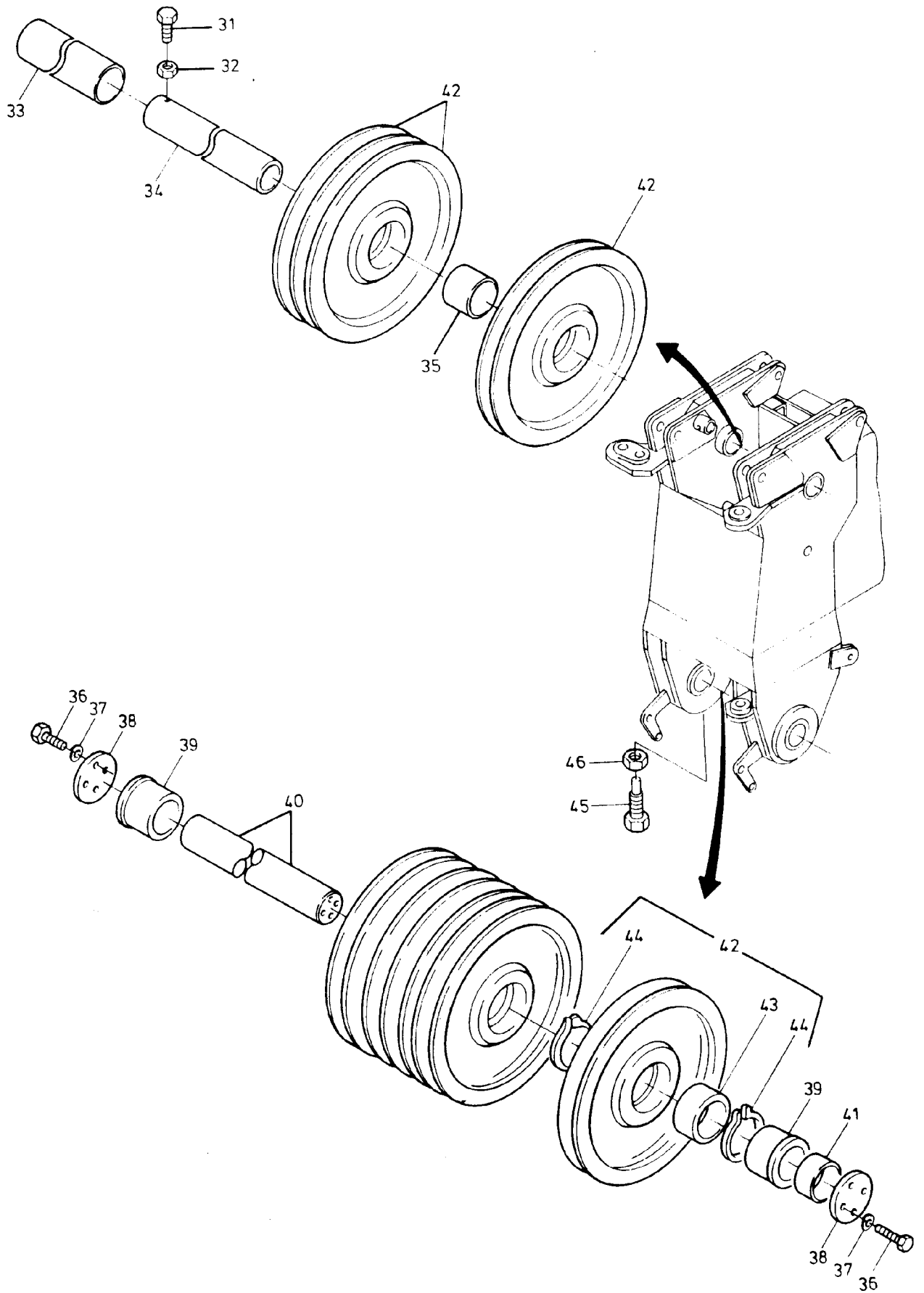
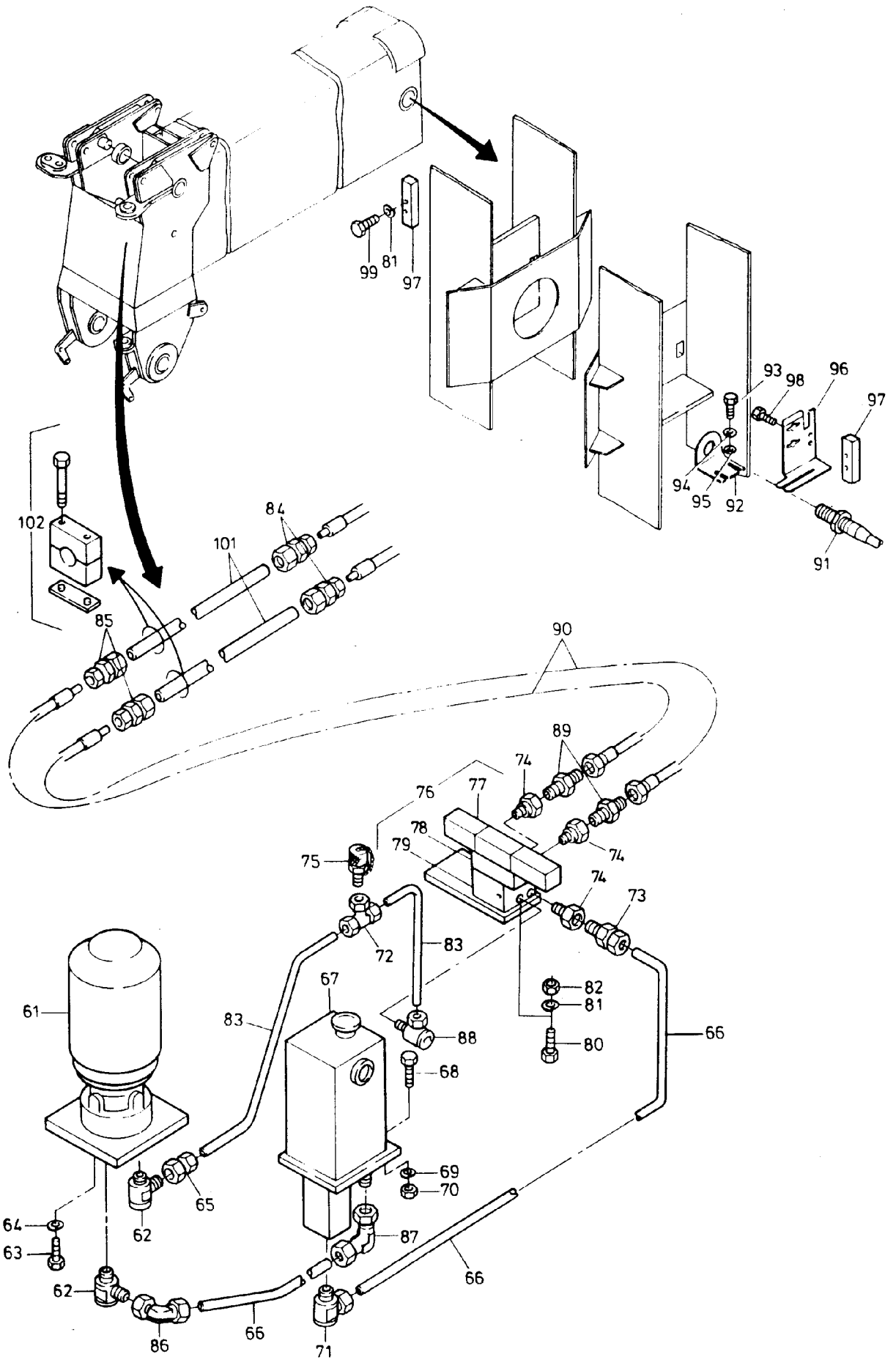


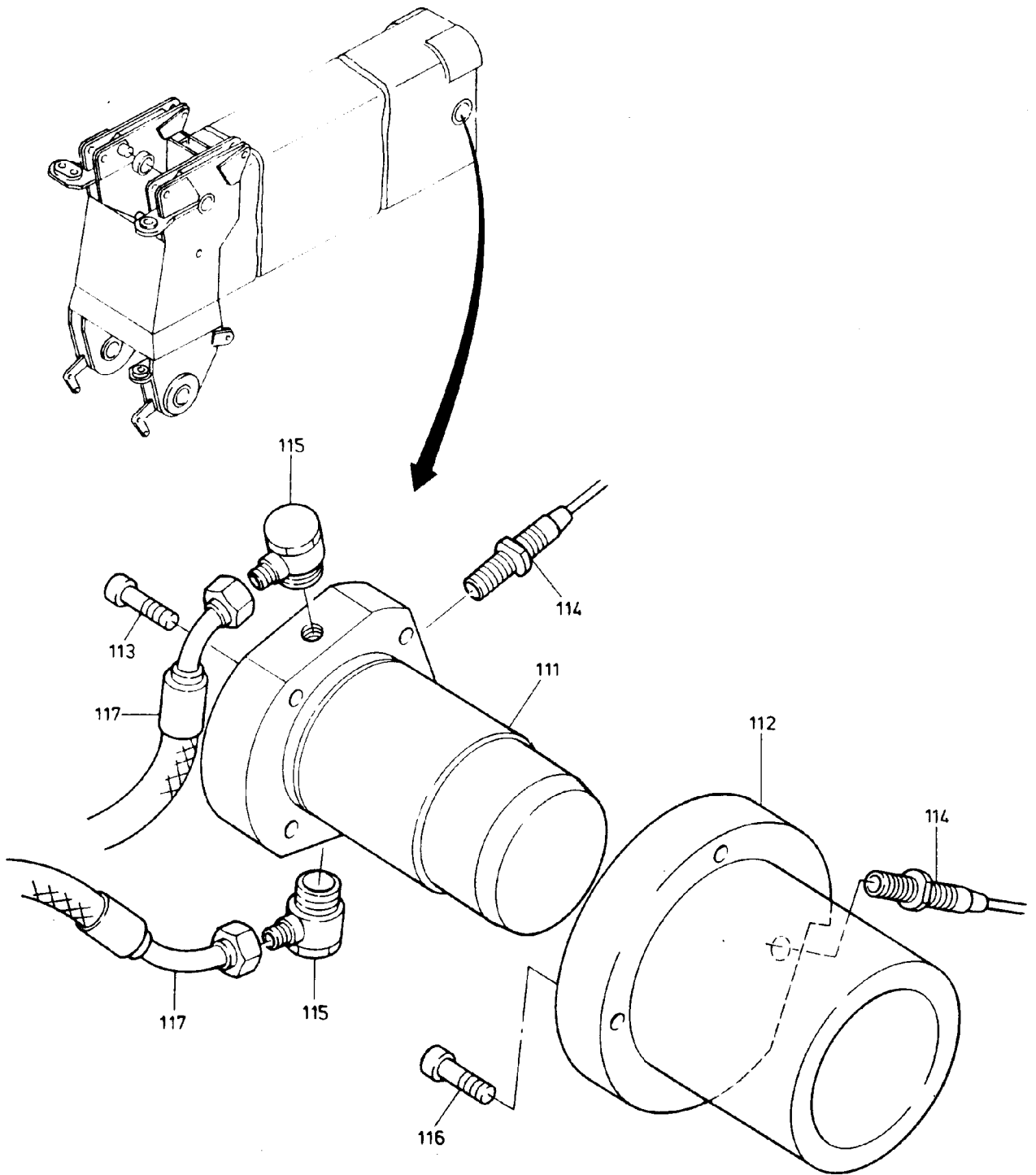
98-6035



98-6035



98-6035



98-6035

Bild-Nr Fig Fig Fig Fig Bild nr	ET-Nr Part-No No. de Piece No. de Pieza No. del Pezzo Detailj nr	Stückzahl Qty Qte Ctd Qta Antal		Gegenstand Description Designation Description Designazione Benaemning
			Bild 1	Graphic 1
00	408 890 40	1	IV. Innenkasten mit Rollenkopf, kpl.	IV. Inner case with sheave head assy.
01	771 612 73	1	IV. Innenkasten mit Rollenkopf (SK)	IV. Inner case with sheave head
02	434 487 40	1	Bolzen	Pin
-	007 266 98	1	Sicherungsfeder	Locking spring
03	408 939 40	1	Stange	Rod
04	504 770 98	2	Kugellager	Ball bearing
05	408 938 40	1	Rohr	Pipe
06	408 940 40	1	Rohr	Pipe
07	408 546 40	2	Gleitstück	Slider
08	408 549 40	2	Blech	Plate
09	502 210 98	6	Schraube	Bolt
10	-	1	Abschaltung siehe EL-Blatt 132-6285	Cut-off device see page 132-6285
11	001 803 98	4	Drahtseilklemme	Cable clamp
12	*	1	Seil L=3200	Cable
13	422 513 40	1	Seilbügel	Rope shackle
14	422 538 40	1	Steckbolzen	Pin
15	001 644 98	2	Sicherungsfeder	Locking spring
16	342 248 40	1	Bolzen	Pin
16	308 604 99	1	Schraube ab Bau-Nr. 98 003	Bolt from s/no: 98 003
17	345 010 99	2	Spannhülse	Dowel sleeve
17	334 682 99	1	Mutter ab Bau-Nr. 98 003	Nut from s/no: 98 003
18	342 081 99	2	Splint	Cotter pin
19	340 613 99	2	Scheibe	Washer
20	408 934 40	1	Stange	Rod
21	*	1	Rohrleitung ø 25	Pipe
22	500 980 98	8	Schelle	Clamp
31	408 974 40	1	Gleitschuh, links	Guide shoe, l.h.
32	408 975 40	1	Gleitschuh, rechts	Guide shoe, r.h.
33	350 562 99	2	Schmiernippel	Grease nipple
-	390 887		Fett für die Gleitflächen (1 kg.)	Special grease for sliding faces
			Bild 2	Graphic 2
31	309 030 99	1	Schraube	Bolt
32	332 334 99	1	Mutter	Nut
33	408 935 40	1	Distanzrohr L=240	Distance sleeve
34	408 937 40	1	Achse	Axle
35	408 936 40	1	Distanzrohr L=81	Distance sleeve
36	307 578 99	8	Schraube	Bolt
37	346 511 99	8	Federring	Lock washer
IV. Innenkasten mit Rollenkopf				98-6035
IV. Inner Case with Sheave Head				Seite/Page 5/7

Bild-Nr Fig Fig Fig Fig Bild nr	ET-Nr Part-No No. de Piece No. de Pieza No. del Pezzo Detailj nr	Stückzahl Qty Qte Ctd Qta Antal		Gegenstand Description Designation Description Designazione Benaemning
38	344 807 40	2	Wellenendscheibe	End plate
39	322 121 40	1	Buchse	Bush
40	423 426 40	1	Achse	Axle
41	408 933 40	1	Distanzrohr L=74,5	Distance sleeve
42	322 111 40	9	Seilrolle, kpl. einschl. Bild-Nr. 43,44	Sheave assy. incl. fig-nos: 43,44
43	002 023 98	9	Lager	Bearing
44	500 614 98	18	Sprengring	Snap ring
45	309 168 99	1	Schraube	Bolt
46	332 224 99	1	Mutter	Nut
			Bild 3	Graphic 3
61	269 660 40	1	Pumpenaggregat	Pump unit
62	007 167 98	2	Verschraubung	Union
63	307 752 99	2	Schraube	Bolt
64	346 499 99	2	Federring	Lock washer
65	372 954 99	1	Verschraubung	Union
66	*		Rohrleitung ø 8	Pipe
67	-	1	Ölbehälter siehe EL-Blatt 124-6067	Oil tank see page 124-6067
68	319 147 99	2	Schraube	Screw
69	346 510 99	2	Federring	Lock washer
70	332 111 99	2	Mutter	Nut
71	007 139 98	1	Verschraubung	Union
72	370 340 99	1	Verschraubung	Union
73	372 447 99	1	Verschraubung	Union
74	500 892 98	3	Verschraubung	Union
75	003 813 98	1	Stutzen	Test socket
76	327 435 40	1	Magnetventil, kpl. einschl. Bild-Nr. 77-79	Solenoid valve assy. incl. fig-nos: 77-79
77	688 393	1	Magnetventil, allein	Solenoid valve
78	688 395	1	Doppelsperrentil	Non-return valve
79	688 397	1	Druckbegrenzungsventil	Pressure relief valve
-	688 394	2	Magnet (zu Bild-Nr. 76)	Solenoid (to fig-no: 76)
80	504 008 98	2	Schraube	Bolt
81	346 508 99	4	Federring	Lock washer
82	332 442 99	2	Mutter	Nut
83	*	2	Rohrleitung ø 6	Pipe
84	254 753 40	2	Verschraubung	Union
85	373 696 99	2	Verschraubung	Union
86	372 180 99	1	Verschraubung	Union
87	372 170 99	1	Verschraubung	Union
88	007 138 98	1	Verschraubung	Union

IV. Innenkasten mit Rollenkopf
IV. Inner Case with Sheave Head

98-6035

Seite/Page 6/7

Bild-Nr Fig Fig Fig Fig Bild nr	ET-Nr Part-No No. de Piece No. de Pieza No. del Pezzo Detailj nr	Stückzahl Qty Qte Ctd Qta Antal		Gegenstand Description Designation Descripcion Designazione Benaemning
89	374 416 99	2	Verschraubung	Union
90	306 939 40	2	Schlauchleitung NW 8x700	Hose assy.
91	348 982 40	1	Näherungsschalter	Switch
92	348 983 40	1	Montagewinkel	Angle
93	307 631 99	2	Schraube	Bolt
94	343 106 99	2	Federring	Lock washer
95	340 463 99	2	Scheibe	Washer
96	393 918 40	1	Blende	Dummy plate
97	348 984 40	1	Lichtschränke	Light barrier
98	318 372 99	2	Schraube	Screw
99	504 007 98	2	Schraube	Bolt
101	*	2	Rohrleitung ø 15	Pipe
102	145 811 40	20	Schelle	Clamp
			Bild 4	Graphic 4
111	-	1	Sicherungszyylinder siehe EL-Blatt 124-6036a	Locking cylinder see page 124-6036a
112	412 538 40	1	Führungsbuchse	Guide bush
113	319 243 99	4	Schraube	Screw
114	414 033 40	3	Näherungsschalter	Switch
115	006 894 98	2	Verschraubung	Union
116	319 259 99	4	Schraube	Screw
117	324 435 40	2	Schlauchleitung NW 8x500	Hose assy.
			* Meterware, bei Bestellung Länge angeben	* Bulk ware, state length required
*	215 622 99	-	Rohrleitung ø 6	Pipe
*	215 805 99	-	Rohrleitung ø 8	Pipe
*	215 811 99	-	Rohrleitung ø 15	Pipe
*	-	-	Rohrleitung ø 25	Pipe
*	501 354 98	-	Seil	Cable