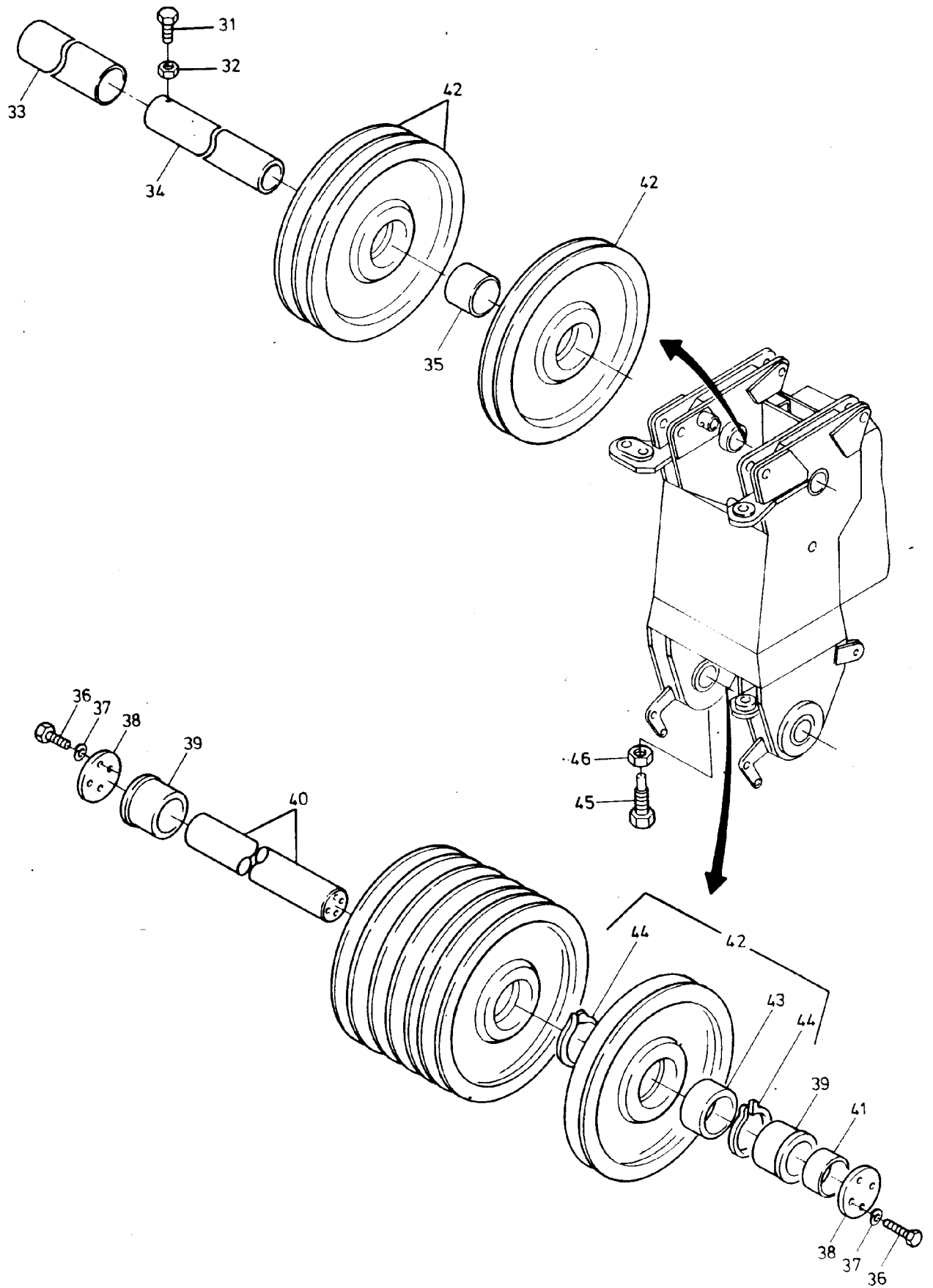
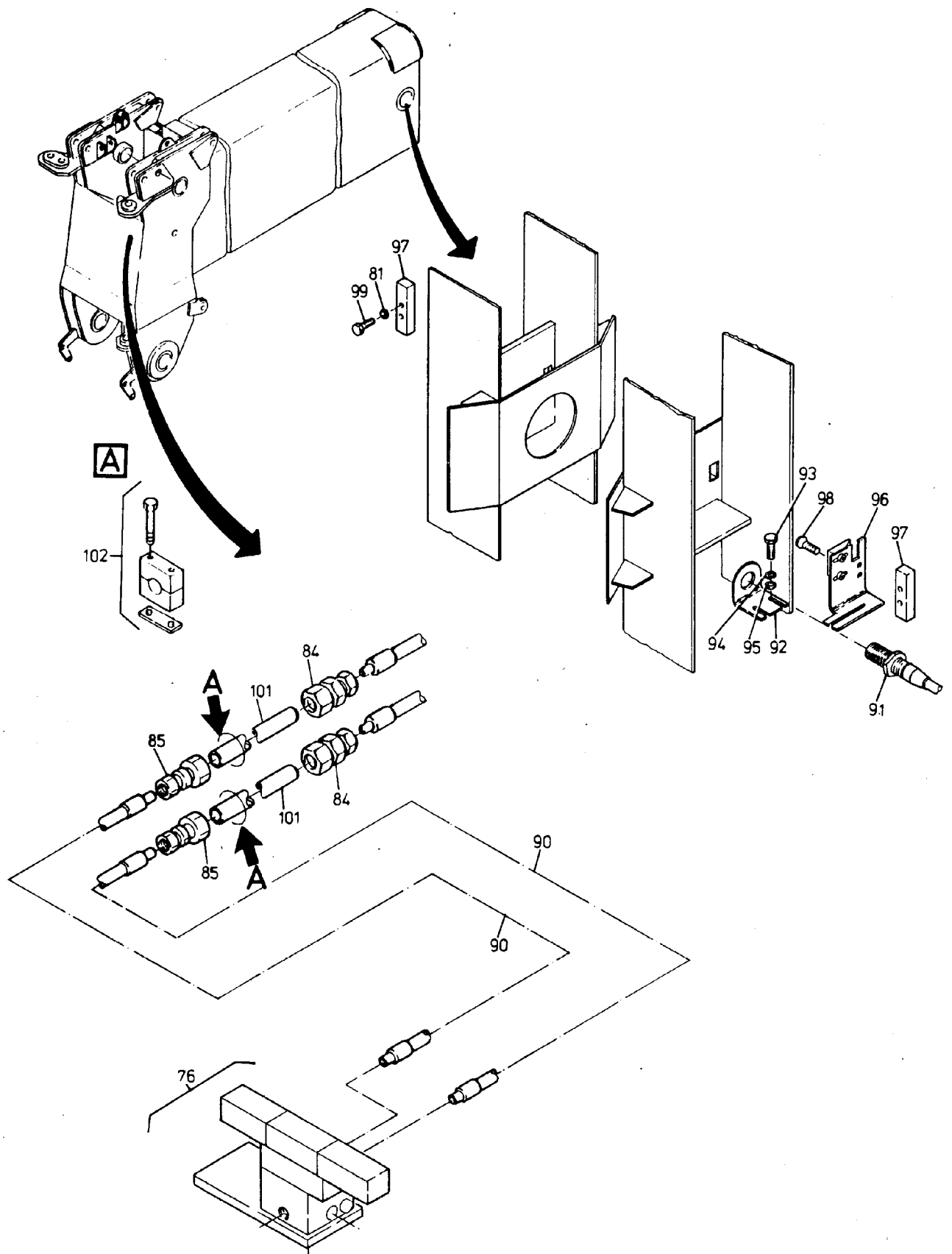


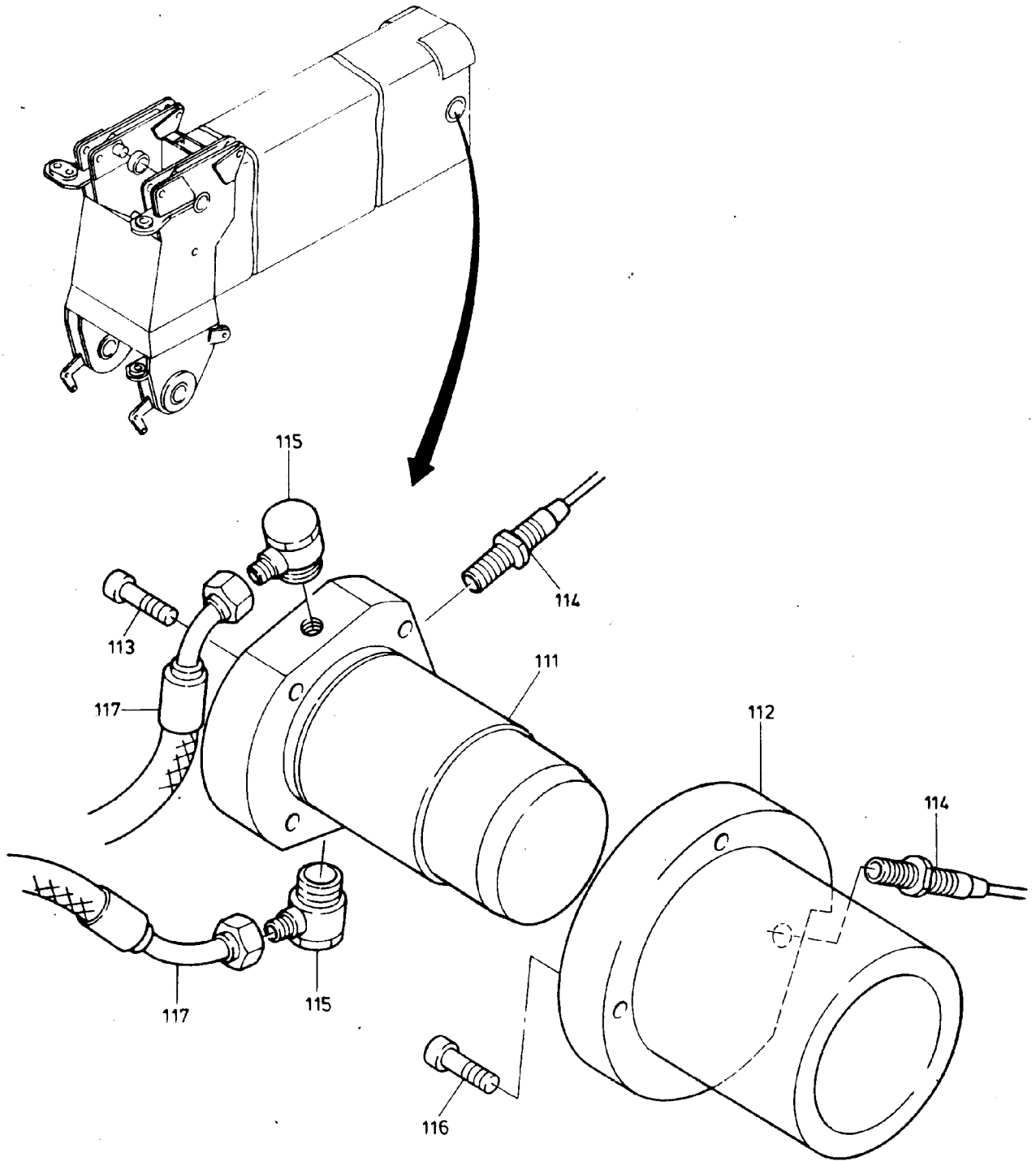
98-6035b



98-6035b



98-6035b



98-6035b

Bild-Nr Fig Fig Fig Fig Bild nr	ET-Nr Part-No No. de Piece No. de Pieza No. del Pezzo Detalj nr	Stückzahl Qty Qte Ctd Qta Antal		Gegenstand Description Designation Description Designazione Benaemning
			Bild 1	Graphic 1
00	408 890 40	1	IV. Innenkasten mit Rollenkopf, kpl.	IV. Inner case with sheave head assy.
01	771 612 73	1	IV. Innenkasten mit Rollenkopf (SK)	IV. Inner case with sheave head
02	434 487 40	1	Bolzen	Pin
-	007 266 98	1	Sicherungsfeder	Locking spring
03	408 939 40	1	Stange	Rod
04	504 770 98	2	Kugellager	Ball bearing
05	408 938 40	1	Rohr	Pipe
06	408 940 40	1	Rohr	Pipe
07	408 546 40	2	Gleitstück	Slider
08	408 549 40	2	Blech	Plate
09	500 195 98	6	Schraube	Bolt
10	-	1	Abschaltung siehe EL-Blatt 132-6285	Cut-off device see page 132-6285
11	365 763 40	1	Schraube	Bolt
12	300 056 98	1	Schäkel	Clevis
13	422 513 40	1	Seilbügel	Rope shackle
14	422 538 40	1	Steckbolzen	Pin
15	001 644 98	2	Sicherungsfeder	Locking spring
16	308 604 99	1	Schraube	Bolt
17	334 682 99	1	Mutter ab Bau-Nr. 98 003	Nut from s/no: 98 003
18	342 081 99	2	Splint	Cotter pin
19	340 613 99	2	Scheibe	Washer
20	408 934 40	1	Stange	Rod
21	*	1	Rohrleitung ø 25	Pipe
22	500 980 98	8	Schelle	Clamp
23	334 673 99	1	Mutter	Nut
24	*	-	Kette	Chain
25	485 473 40	5	Öse	Eye
26	502 513 98	2	Karabinerhaken	Trigger snap
27	506 807 98	1	Schäkel	Clevis
28	307 781 99	1	Schraube	Bolt
29	334 627 99	1	Mutter	Nut
30	485 605 40	1	Zugfeder	Draw spring
31	408 974 40	1	Gleitschuh, links	Guide shoe, l.h.
32	408 975 40	1	Gleitschuh, rechts	Guide shoe, r.h.
33	350 562 99	2	Schmiernippel	Grease nipple
51	*	-	Fangseil ø 5	Catch rope
52	001 803 98	2	Seilklemme	Rope clamp
-	390 887		Fett für die Gleitflächen (1 kg.)	Special grease for sliding faces

IV. Innenkasten mit Rollenkopf
IV. Inner Case with Sheave Head

98-6035b

Seite/Page 5/7

Bild-Nr Fig Fig Fig Fig Bild nr	ET-Nr Part-No No. de Piece No. de Pieza No. del Pezzo Detalj nr	Stückzahl Qty Qte Ctd Qta Antal		Gegenstand Description Designation Descripcion Designazione Benaemning
			Bild 2	Graphic 2
31	309 030 99	1	Schraube	Bolt
32	332 334 99	1	Mutter	Nut
33	408 935 40	1	Distanzrohr L=240	Distance sleeve
34	408 937 40	1	Achse	Axle
35	408 936 40	1	Distanzrohr L=81	Distance sleeve
36	307 578 99	8	Schraube	Bolt
37	346 511 99	8	Federring	Lock washer
38	344 807 40	2	Wellenendscheibe	End plate
39	322 121 40	1	Buchse	Bush
40	423 426 40	1	Achse	Axle
41	408 933 40	1	Distanzrohr L=74,5	Distance sleeve
42	322 111 40	9	Seilrolle, kpl. einschl. Bild-Nr. 43,44	Sheave assy. incl. fig-nos: 43,44
43	002 023 98	9	Lager	Bearing
44	500 614 98	18	Sprengring	Snap ring
45	309 168 99	1	Schraube	Bolt
46	332 224 99	1	Mutter	Nut
			Bild 3	Graphic 3
76	-	1	Magnetventil siehe EL-Blatt 124-6038, etc. /98-6038	Solenoid valve see page 124-6038, etc. /98-6038
81	346 508 99	2	Federring	Lock washer
84	254 753 40	2	Verschraubung	Union
84	373 696 99	2	Verschraubung ab Bau-Nr. 98 029	Union from s/no: 98 029
85	373 696 99	2	Verschraubung	Union
85	371 275 99	2	Überwurfmutter ab 98 029	Union nut from 98 029 up
-	371 242 99	2	Schneidring ab 98 029	Olive from 98 029
90	326 806 40	2	Schlauchleitung NW 5x860	Hose assy.
90	468 851 40	2	Schlauch NW 12x900 ab 98 029	Hose assy. from s/no: 90 029
-	371 242 99	2	Schneidring	Olive
-	371 275 99	2	Überwurfmutter	Union nut
91	348 982 40	1	Näherungsschalter	Switch
92	348 983 40	1	Montagewinkel	Angle
93	307 631 99	2	Schraube	Bolt
94	343 106 99	2	Federring	Lock washer
95	340 463 99	2	Scheibe	Washer
96	393 918 40	1	Blende	Dummy plate
97	348 984 40	1	Lichtschranke	Light barrier
98	318 372 99	2	Schraube	Screw
99	504 007 98	2	Schraube	Bolt

Bild-Nr Fig Fig Fig Fig Bild nr	ET-Nr Part-No No. de Piece No. de Pieza No. del Pezzo Detalj nr	Stückzahl Qty Qte Ctd Qta Antal		Gegenstand Description Designation Descripcion Designazione Benaemning
101	*	2	Rohrleitung ø 15	Pipe
102	145 811 40	20	Schelle Bild 4	Clamp Graphic 4
111	-	1	Sicherungszyylinder siehe EL-Blatt 124-6036a	Locking cylinder see page 124-6036a
112	412 538 40	1	Führungsbuchse	Guide bush
113	319 243 99	4	Schraube	Screw
114	414 033 40	3	Näherungsschalter	Switch
115	006 894 98	2	Verschraubung	Union
116	319 259 99	4	Schraube	Screw
117	324 435 40	2	Schlauchleitung NW 8x500 * Meterware, bei Bestellung Länge angeben	Hose assy. * Bulk ware, state length required
*	215 622 99	-	Rohrleitung ø 6	Pipe
	215 805 99	-	Rohrleitung ø 8	Pipe
*	215 811 99	-	Rohrleitung ø 15	Pipe
*	-	-	Rohrleitung ø 25	Pipe
*	472 511 99	-	Kette	Chain
*	394 785 40	-	Fangseil ø 5	Catch rope