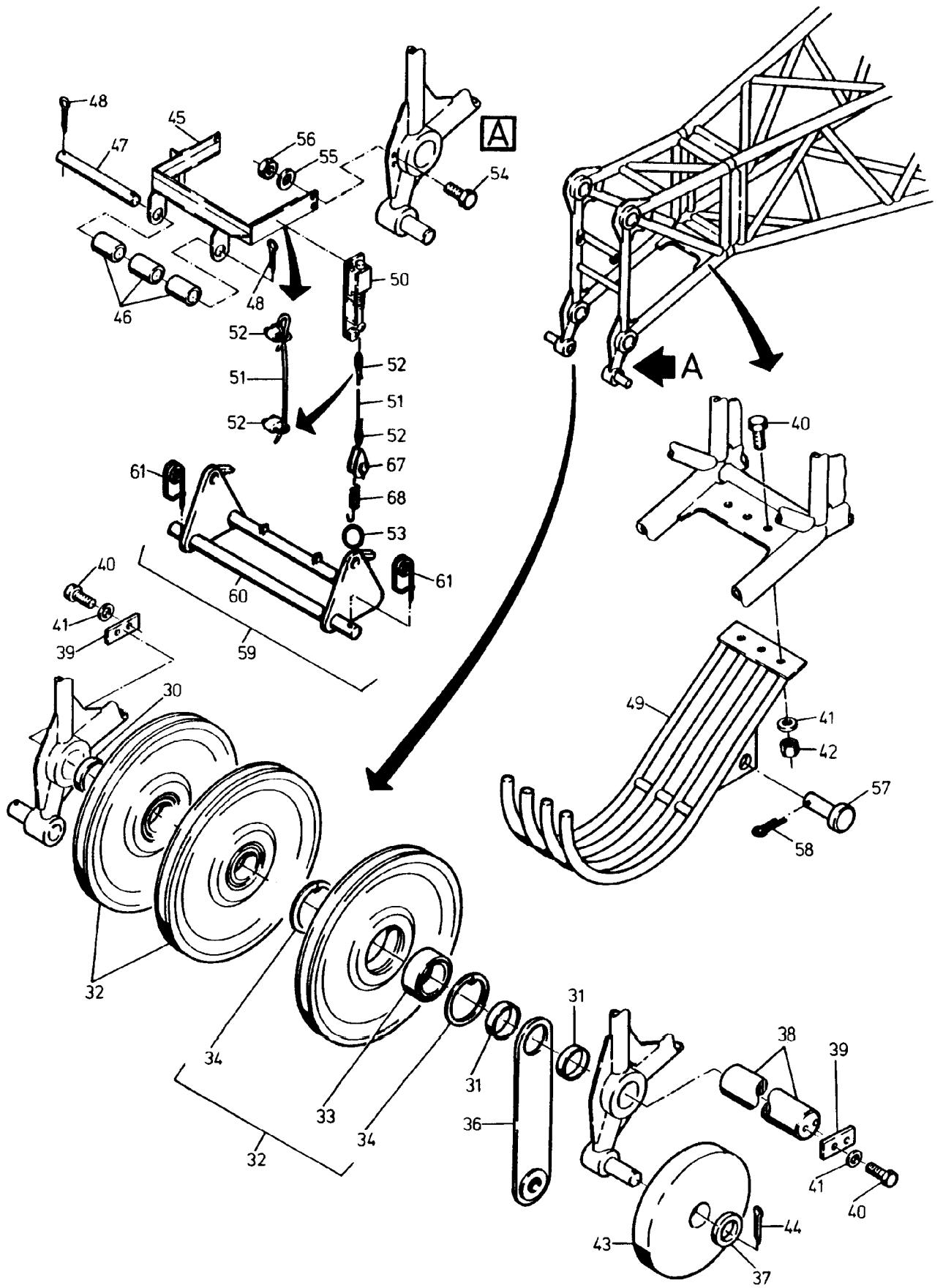


98-6105



98-6105

Bild-Nr Fig Fig Fig Fig Bild nr	ET-Nr Part-No No. de Piece No. de Pieza No. del Pezzo Detailj nr	Stückzahl Qty Qte Ctd Qta Antal		Gegenstand Description Designation Descripcion Designazione Benaemning
			Bild 1	Graphic 1
00	422 789 40		Auslegerspitze, kpl.	Boom top section, assy.
01	422 540 40	1	Auslegerspitze (SK)	Boom top section
02	422 560 40	1	Seilschutz entfällt ab Bau-Nr. 98 021	Rope protection not applicable from s/no: 98 021
03	331 224 40	1	Seilrolle, kpl. ø 528 einschl. Bild-Nr. 04, 05	Sheave, assy. incl. fig-nos: 04, 05
04	003 512 98	1	Rollenlager	Roller bearing
05	500 612 98	2	Sprengring	Snap ring
06	307 305 99	4	Schraube	Bolt
07	346 510 99	4	Federring	Lock washer
08	332 111 99	4	Mutter	Nut
09	422 886 40	1	Distanzrohr L = 108	Distance sleeve
10	422 885 40	1	Distanzrohr L = 188	Distance sleeve
11	309 150 99	2	Schraube	Bolt
12	332 336 99	2	Mutter	Nut
13	422 861 40	1	Achse	Axle
21	434 294 40	1	Rohr	Pipe
22	408 644 40	2	Bolzen	Pin
23	504 770 98	2	Kugellager	Ball bearing
24	342 107 99	2	Splint	Cotter pin
			Bild 2	Graphic 2
30	422 887 40	1	Distanzrohr L = 69	Distance sleeve
31	422 888 40	2	Distanzrohr L = 26	Distance sleeve
32	331 224 40	3	Seilrolle, kpl. einschl. Bild-Nr. 33, 34	Sheave, assy. incl. fig-nos: 33, 34
33	003 512 98	3	Rollenlager	Roller bearing
34	500 612 98	2	Sprengring	Snap ring
36	422 860 40	1	Festpunkt	Fixed point
37	340 631 99	2	Scheibe	Washer
38	422 862 40	1	Achse	Axle
39	422 863 40	2	Achshalter	Axle stirrup
40	307 804 99	7	Schraube	Bolt
41	343 112 99	7	Federring	Lock washer
42	332 334 99	3	Mutter	Nut
43	422 889 40	2	Laufrolle	Bottom roller
44	342 144 99	2	Splint	Cotter pin
45	422 859 40	1	Seilschutz	Rope protection
46	304 539 40	3	Walze	Roll
47	304 537 40	1	Bolzen	Pin
48	342 103 99	2	Splint	Cotter pin
49	304 532 40	1	Seilschutz	Rope protection
Auslegerspitze, 9 m Boom Top Section			98-6105	
			Seite/Page 3/4	

Bild-Nr Fig Fig Fig Fig Bild nr	ET-Nr Part-No No. de Piece No. de Pieza No. del Pezzo Detailj nr	Stückzahl Qty Qte Ctd Qta Antal		Gegenstand Description Designation Descripcion Designazione Benaemning
50	-	1	Abschaltung siehe EL-Blatt 48-6285b2	Cut-off device see page 48-6285b2
51	*	-	Seil	Rope
52	001 803 98	6	Seilklemme	Rope clamp
53	434 556 40	2	Öse, entfällt	Eye, not applicable
53	485 473 40	1	Öse, ab Bau-Nr. 98 043 entfällt	Eye, from s/no: 98 043 not applicable
53	300 056 98	3	Schäkel	Clevis
-	308 575 99	3	Schraube zu Bild-Nr. 53	Bolt to fig-no: 53
-	334 627 99	3	Mutter zu Bild-Nr. 53	Nut to fig-no: 53
54	307 305 99	4	Schraube	Bolt
55	346 510 99	4	Federring	Lock washer
56	332 111 99	4	Mutter	Nut
57	502 463 98	1	Bolzen	Pin
58	342 035 99	1	Splint	Cotter pin
59	422 513 40	1	Seilbügel einschl. Bild-Nr. 60, 61	Rope shackle incl. fig-nos: 60, 61
60	422 538 40	1	Bolzen	Pin
61	001 644 98	1	Sicherungsfeder ab Bau-Nr. 98 043:	Locking spring from s/no. 98 043:
67	349 554 40	3	Kausche	Thimble
68	485 605 40	2	Zugfeder, entfällt * Meterware, bei Bestellung Länge angeben	Draw spring, not applicable * Bulk ware, state length required
*	394 785 40	-	Seil	Rope