

98-6106

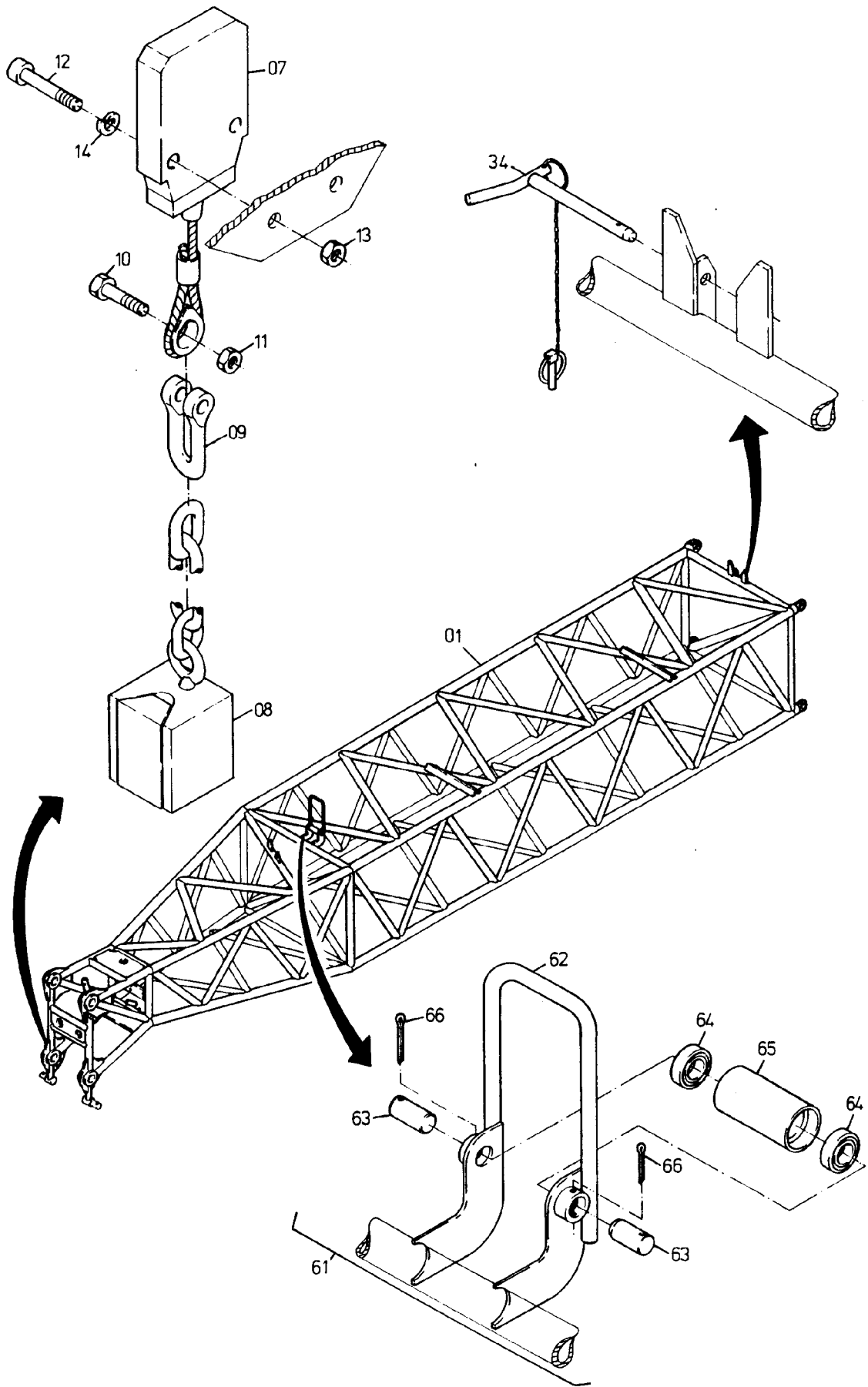


Bild-Nr Fig Fig Fig Fig Bild nr	ET-Nr Part-No No. de Piece No. de Pieza No. del Pezzo Detailj nr	Stückzahl Qty Qte Ctd Qta Antal		Gegenstand Description Designation Description Designazione Benaemning
00	564 034 40	1	Auslegerspitze kpl.	Boom top section assy.
01	564 166 40	1	Auslegerspitze SK	Boom top section SK
02	564 177 40	1	Zuggabel	Fork
03	564 180 40	1	Abspannstange	Bracing rod
04	331 224 40	4	Seilrolle ø528 kpl. einschl. Bild Nr. 51 u 52	Sheave assy. incl. fig nos. 51, 52
05	564 165 40	1	Festpunkt	Fixed point
06	564 160 40	1	Seilführung	Guide
07	515 538 40	1	Hubendschalter	Hoist limit switch
08	551 363 40	1	Abschaltgewicht	Cut-off weight
09	506 807 98	1	Schäkel	Clevis
10	307 757 99	1	Schraube	Bolt
11	334 626 99	1	Mutter	Nut
12	319 246 99	2	Schraube	Bolt
13	332 351 99	2	Mutter	Nut
14	343 094 99	2	Federring	Lock washer
15	422 861 40	1	Achse	Axle
16	422 862 40	1	Achse	Axle
17	564 172 40	1	Rohr	Pipe
18	564 159 40	2	Rohr	Pipe
19	422 889 40	2	Laufrolle	Bottom roller
20	564 158 40	2	Stange	Rod
21	495 529 40	6	Walze	Roll
22	515 440 40	4	Sicherheitsklappstecker	Safety pin
23	422 863 40	2	Halter	Retainer
25	309 150 99	2	Schraube	Bolt
26	332 336 99	2	Mutter	Nut
27	340 631 99	2	Scheibe	Disc
28	342 144 99	2	Splint	Cotter pin
29	307 804 99	4	Schraube	Bolt
30	346 498 99	4	Federring	Lock washer
31	564 174 40	1	Bolzen	Pin
32	564 173 40	1	Scheibe	Disc
33	307 802 99	4	Schraube	Bolt
34	576 042 40	1	Kupplungsbolzen	Pin
35	549 888 40	1	Bolzensicherung	Pin lock
36	564 929 40	1	Rohr	Pipe
51	003 512 98	4	Rollenlager	Roller bearing
52	500 612 98	8	Sprengring	Snap ring
-	564 250 40	1	Seilleitrolle einfach nur für Bau Nr. 98 064	Single guide shave for s/no. 98 064 only
61	565 890 40	1	Lager kpl.	Bearing assy.

**Auslegerspitze  
Boom Top Section**

**98-6106**

Seite/Page 3/4

<b>Bild-Nr</b> Fig Fig Fig Fig Bild nr	<b>ET-Nr</b> Part-No No. de Piece No. de Pieza No. del Pezzo Detailj nr	<b>Stückzahl</b> Qty Qte Ctd Qta Antal		<b>Gegenstand</b> Description Designation Descripcion Designazione Benaemning
62	565 891 40	1	Lagerung	Support
63	408 644 40	2	Bolzen	Pin
64	504 770 98	2	Kugellager	Ball bearing
65	580 628 40	1	Rohr	Pipe
66	342 107 99	2	Splint	Cotter pin
<b>Auslegerspitze</b>				<b>98-6106</b>
<b>Boom Top Section</b>				Seite/Page 4/4