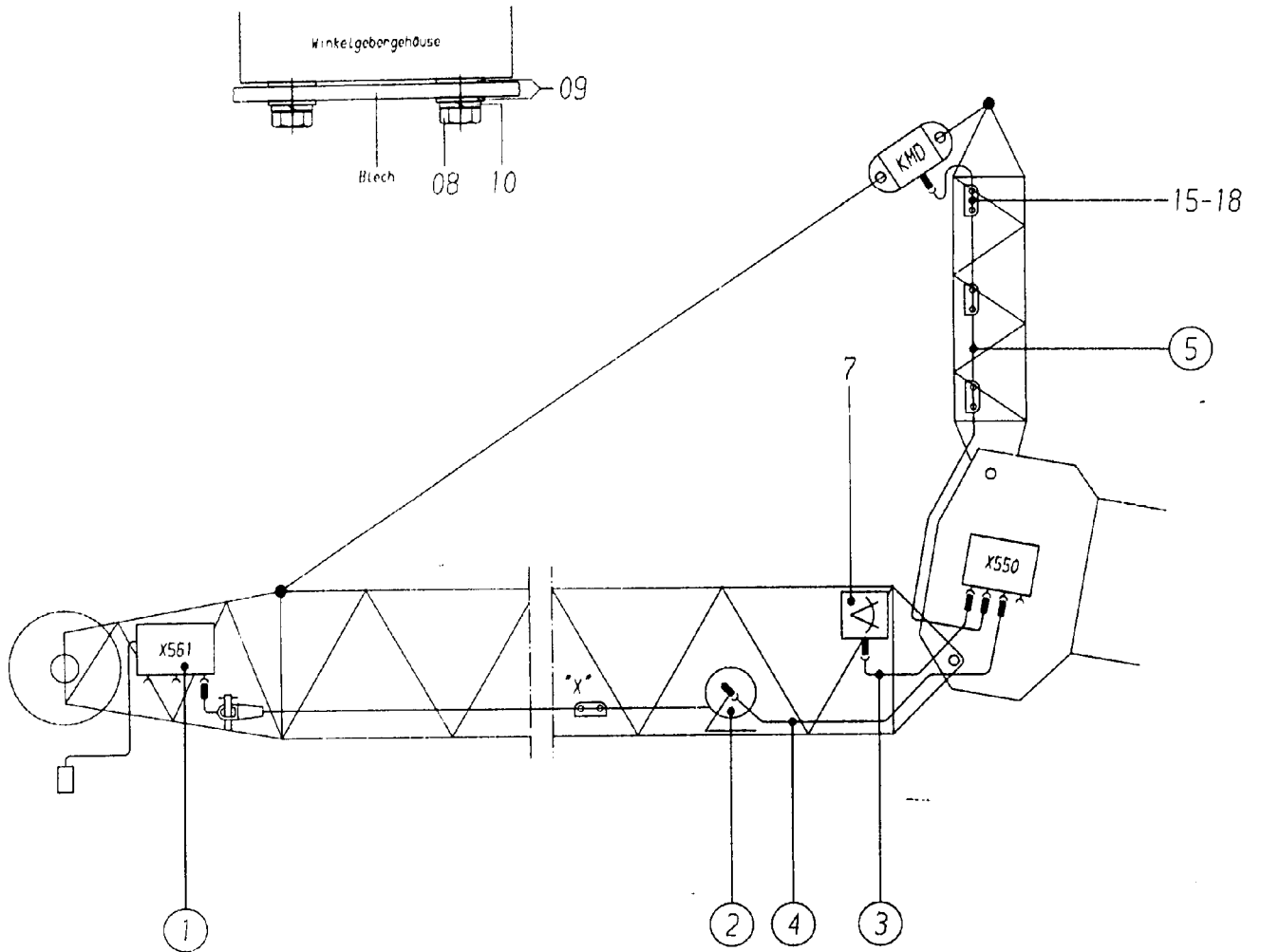


Befestigung des Winkelgebers



98-6131

Bild-Nr Fig Fig Fig Fig Bild nr	ET-Nr Part-No No. de Piece No. de Pieza No. del Pezzo Detalj nr	Stückzahl Qty Qte Ctd Qta Antal		Gegenstand Description Designation Descripcion Designazione Benaemning
01	-	1	Verteilerkasten siehe EL-Blatt 124-2166, etc.	Distribution box see page 124-2166, etc.
02	552 458 40	1	Kabeltrommel kpl.	Cable drum assy.
02	055 459 40	1	Kabeltrommel separat	Cable drum separate
03	552 457 40	1	Kabel - Winkelgeber	Cable - angle transmitter
04	552 459 40	1	Kabel kpl.	Cable assy.
05	552 452 40	1	Kabel - Kraftmesser kpl. Bis Bau-Nr.98 086:	Cable - load cell assy. Up to S/No.98 086:
07	551 798 40	1	Winkelgeber siehe EL-Blatt 90-1038 Ab Bau-Nr.98 087:	Angle transmitter see Page 90-1038 from S/No.98 087:
07	323 619 40	1	Winkelgeber siehe EL-Blatt 90-6362	Angle transmitter see Page 90-6362
08	307 429 99	4	Skt.-Schraube	Bolt
09	350 763 99	8	Scheibe	Washer
10	346 510 99	4	Federring	Lock washer
15	490 036 40	4	Gummitteil mit Hülse	Rubber with sleeve
16	490 037 40	4	Bügel	Yoke
17	506 758 99	4	Flügelmutter	Wing nut
18	490 035 40	4	Anschweißplatte	Weld-on plate
-	-	1	Kraftmeßdose s. EL-Blatt 98-6126/15	Load cell see page 98-6126/15
			Elektrik wippbarer Hilfsausleger Electric Luffing Fly Jib	98-6131 Seite/Page 2/2