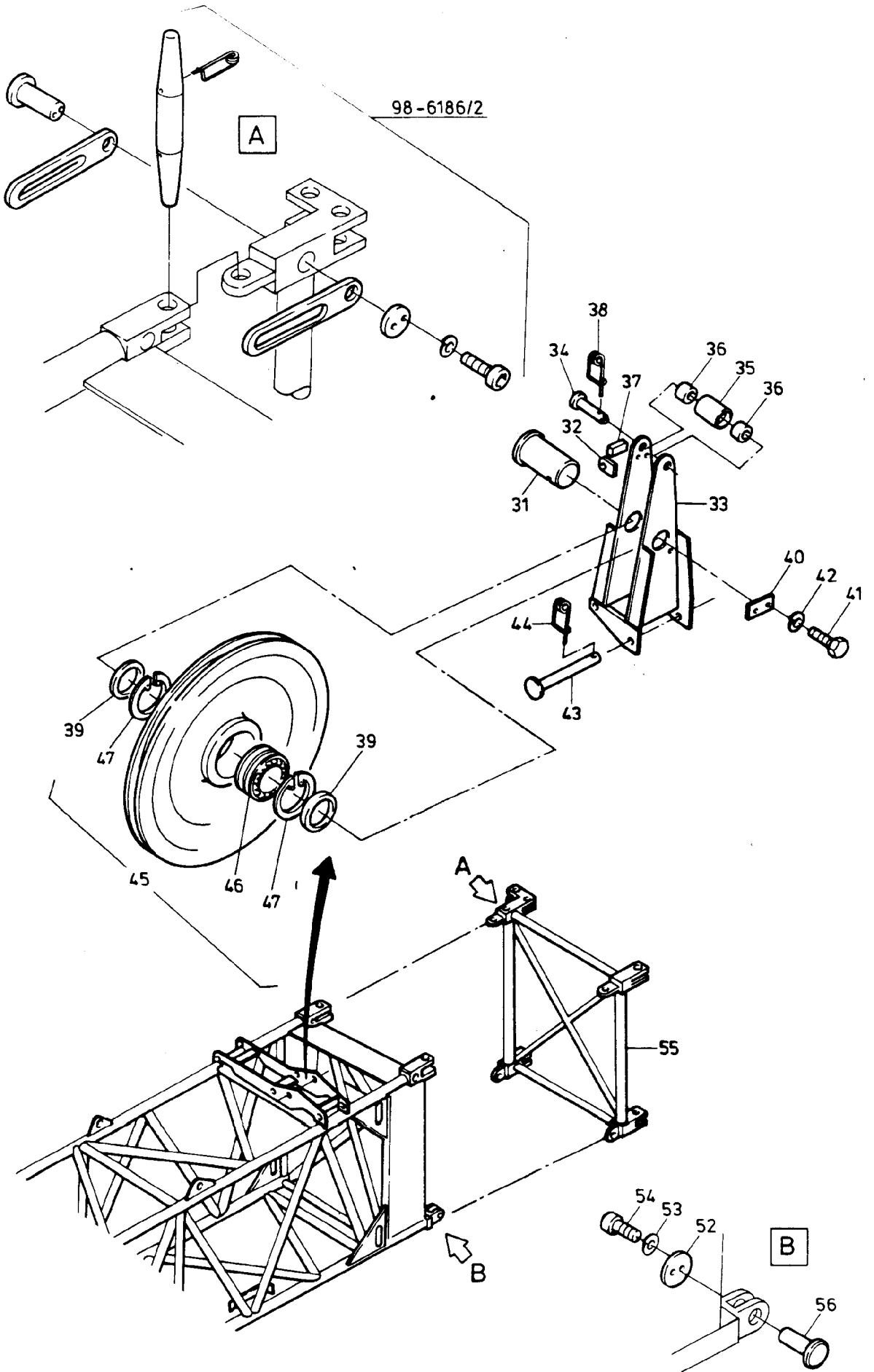


98-6180



98-6180

Bild-Nr Fig Fig Fig Fig Bild nr	ET-Nr Part-No No. de Piece No. de Pieza No. del Pezzo Detailj nr	Stückzahl Qty Qte Ctd Qta Antal		Gegenstand Description Designation Descripcion Designazione Benaemning
			<b>Bild 1</b>	<b>Graphic 1</b>
00	771 616 73	1	Grundausleger, kpl.	Basic boom, assy.
01	423 167 40	1	Grundausleger (SK)	Basic boom
03	336 093 40	1	Walze	Roll
04	365 298 40	1	Bolzen	Pin
05	501 079 98	2	Rollenlager	Roller bearing
06	252 237 40	2	Scheibe	Disk
07	365 297 40	2	Blech	Plate
08	319 297 99	2	Schraube	Screw
09	340 469 99	2	Scheibe	Washer
10	336 092 40	2	Steckbolzen	Socket pin
11	001 645 98	2	Sicherungsfeder	Locking spring
12	394 189 40	2	Lagerbock	Bearing support
13	307 756 99	4	Schraube	Bolt
14	343 854 99	4	Federring	Lock washer
15	332 111 99	4	Mutter	Nut
16	407 027 40	2	Bolzen	Pin
17	394 639 40	6	Stützrolle	Support roller
18	342 530 99	6	Sicherungsring	Circlip
19	407 026 40	4	Bolzen	Pin
20	394 192 40	4	Distanzrohr L = 25,5	Distance sleeve
			<b>Bild 2</b>	<b>Graphic 2</b>
31	368 648 40	1	Rohr	Pipe
32	367 769 40	1	Lasche	Shackle
33	407 023 40	1	Halter	Retainer
34	423 240 40	1	Bolzen	Pin
35	407 005 40	1	Rolle	Roller
36	407 006 40	2	Buchse	Bush
37	423 241 40	1	Halter	Retainer
38	002 813 98	1	Steckstift	Pin
-	551 162 40	1	Sicherheitsklappstecker	Safety fore lock
39	367 767 40	2	Distanzrohr L=12	Distance sleeve
40	355 963 99	1	Achshalter	Axle stirrup
41	307 360 99	2	Schraube	Bolt
42	343 116 99	2	Federring	Lock washer
43	331 284 40	2	Bolzen	Pin
44	001 644 98	2	Sicherungsfeder	Locking spring
45	423 344 40	1	Seilrolle, kpl. ø 450 einschl. Bild-Nr.46,47	Sheave, assy. incl. fig-nos: 46,47
46	002 017 98	1	Rollenlager	Roller bearing
47	500 608 98	2	Sprengring	Snap ring
52	404 808 40	2	Scheibe	Disk
<b>Grundausleger Basic Boom</b>				<b>98-6180</b> Seite/Page 3/4

<b>Bild-Nr</b> Fig Fig Fig Fig Bild nr	<b>ET-Nr</b> Part-No No. de Piece No. de Pieza No. del Pezzo Detailj nr	<b>Stückzahl</b> Qty Qte Ctd Qta Antal		<b>Gegenstand</b> Description Designation Descripcion Designazione Benaemning
53	343 856 99	4	Federring	Lock washer
54	320 361 99	4	Schraube	Bolt
55	423 151 40	1	Adapter	Adapter
56	423 257 40	2	Bolzen	Pin