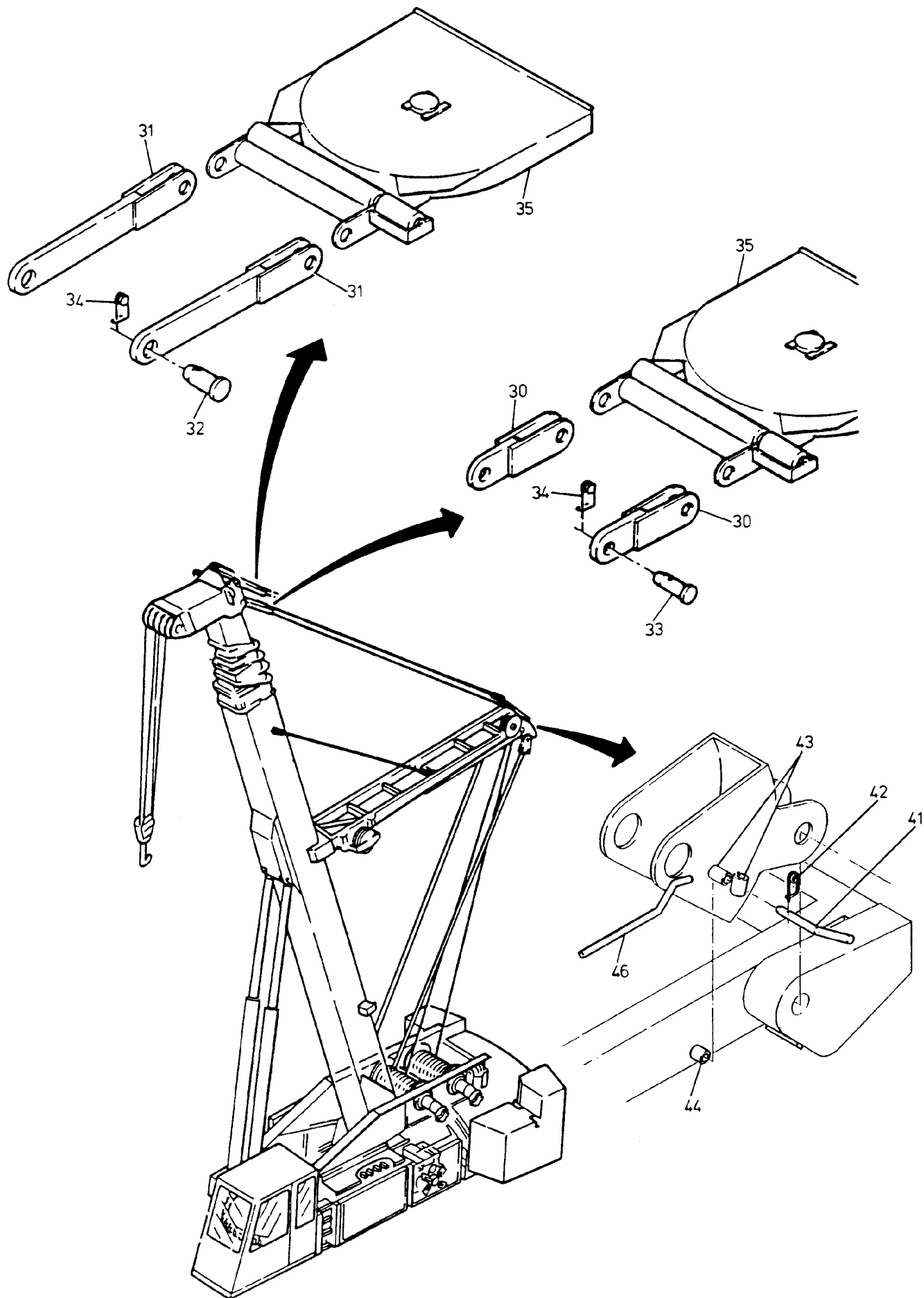


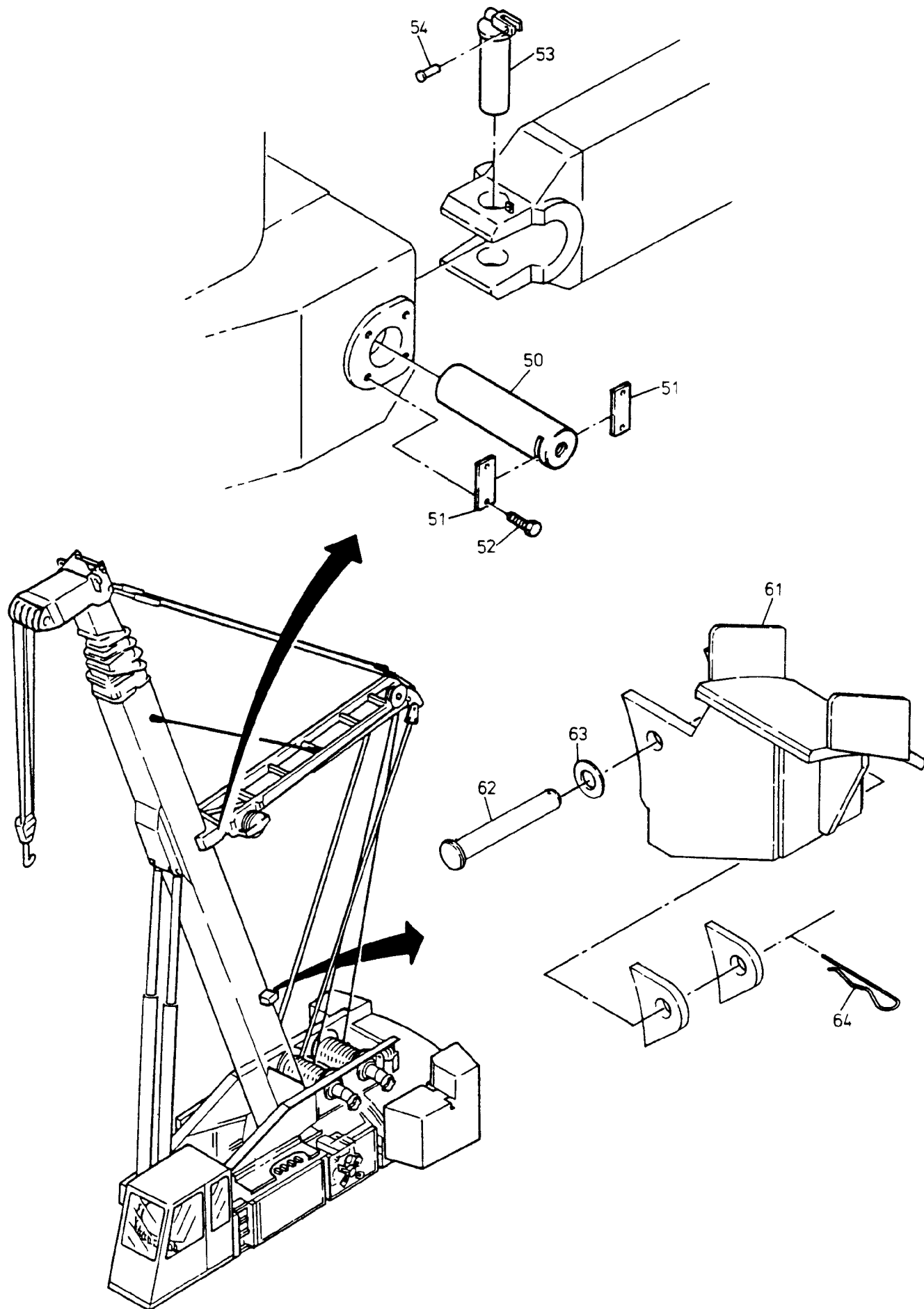
98-6330-1

Seite/Page 1 / 5



98-6330-1

Seite/Page 2 / 5



98-6330-1

Seite/Page 3 / 5

Bild-Nr Fig Fig Fig Fig Bild nr	ET-Nr Part-No No. de Piece No. de Pieza No. del Pezzo Detalj nr	Stückzahl Qty Qte Ctd Qta Antal		Gegenstand Description Designation Descripcion Designazione Benaemning
			Bild 1	Graphic 1
01	302 393 40	4	Lasche	Shackle
02	001 636 98	2	Bolzen	Pin
03	001 644 98	2	Sicherungsfeder	Locking spring
04	312 061 40	1	Zwischenseil L = 4100	Pendant rope
05	*	-	Seil 105 m	Rope
06	300 032 99	1	Seilklemme	Rope clamp
07	930 321 44	1	Seilschloß	Rope key
08	930 302 44	2	Seilkeil	Rope key
09	407 361 40	1	Bolzen	Pin
10	001 645 98	7	Sicherungsfeder	Locking spring
11	394 575 40	2	Schwinge	Rocker arm
12	332 167 40	4	Bolzen	Pin
13	001 646 98	4	Sicherungsfeder	Locking spring
14	332 166 40	8	Bolzen	Pin
15	424 009 40	4	Zwischenseil L = 10125	Pendant rope
16	332 170 40	2	Schwinge	Rocker arm
18	-	1	Umlenkrolle siehe EL-Blatt 124-6350	Guide roller see page 124-6350
19	270 863 40	1	Induktionsschalter	Induction switch
20	325 166 40	1	Halter	Retainer
21	307 728 99	2	Schraube	Bolt
22	346 499 99	2	Federring	Lock washer
			Bild 2	Graphic 2
30	422 757 40	2	Zwischenstück	Extension
31	422 758 40	2	Zwischenstück	Extension
32	422 800 40	2	Bolzen	Pin
33	422 799 40	2	Bolzen	Pin
34	001 645 98	4	Sicherungsfeder	Locking spring
35	-	1	Umlenkrolle siehe EL-Blatt 124-6340	Guide roller see page 124-6340
			Absteckvorrichtung (zu Bild-Nr. 18)	Mounts (to fig-no: 18)
41	435 062 40	1	Griff	Handle
42	007 266 98	1	Sicherungsfeder	Locking spring
43	435 063 40	2	Rohr (anschweißen)	Pipe (to be welded)
44	435 064 40	1	Rohr (anschweißen)	Pipe (to be welded)
46	435 244 40	1	Griff (anschweißen)	Handle (to be welded)
			Bild 3	Graphic 3
50	332 155 40	2	Bolzen	Pin

Bild-Nr Fig Fig Fig Fig Bild nr	ET-Nr Part-No No. de Piece No. de Pieza No. del Pezzo Detalj nr	Stückzahl Qty Qte Ctd Qta Antal		Gegenstand Description Designation Descripcion Designazione Benaeming
51	355 962 99	4	Achshalter	Axle stirrup
52	307 800 99	8	Schraube	Bolt
53	343 785 40	2	Bolzen	Pin
54	002 828 98	2	ES-Bolzen	Clip
			Kundenwunsch	Optional equipment
61	434 578 40	1	Seilabweiser	Rope deflector
62	434 601 40	1	Bolzen	Pin
63	340 470 99	1	Scheibe	Washer
64	002 812 98	1	Steckstift	Guide pin
			* Meterware, bei Bestellung Länge angeben	* Bulk ware, state length required
*	502 568 98	-	Seil	Rope

Abspannung / Hauptausleger
Bracing / main boom

98-6330-1

Seite/Page 5 / 5