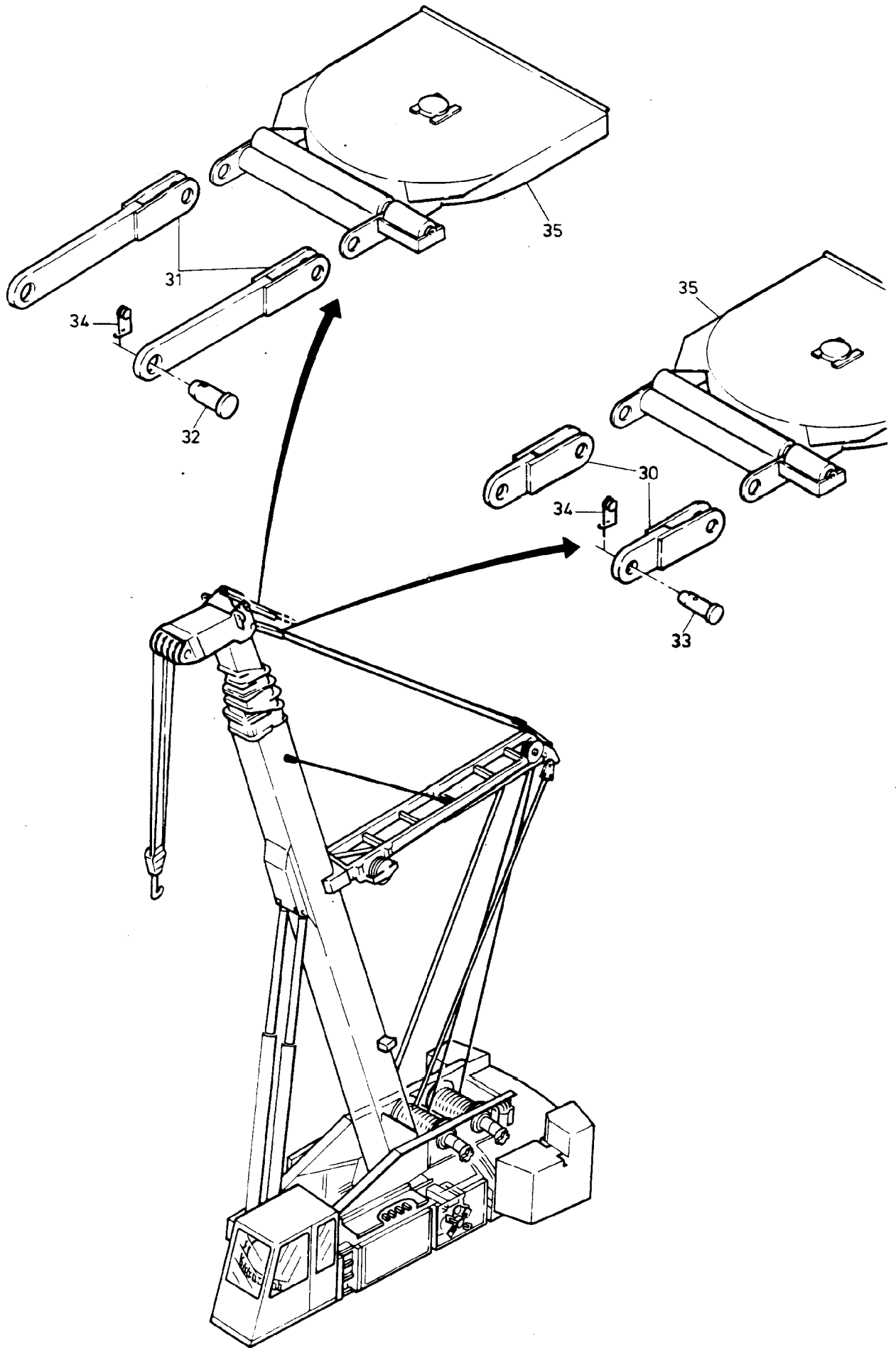
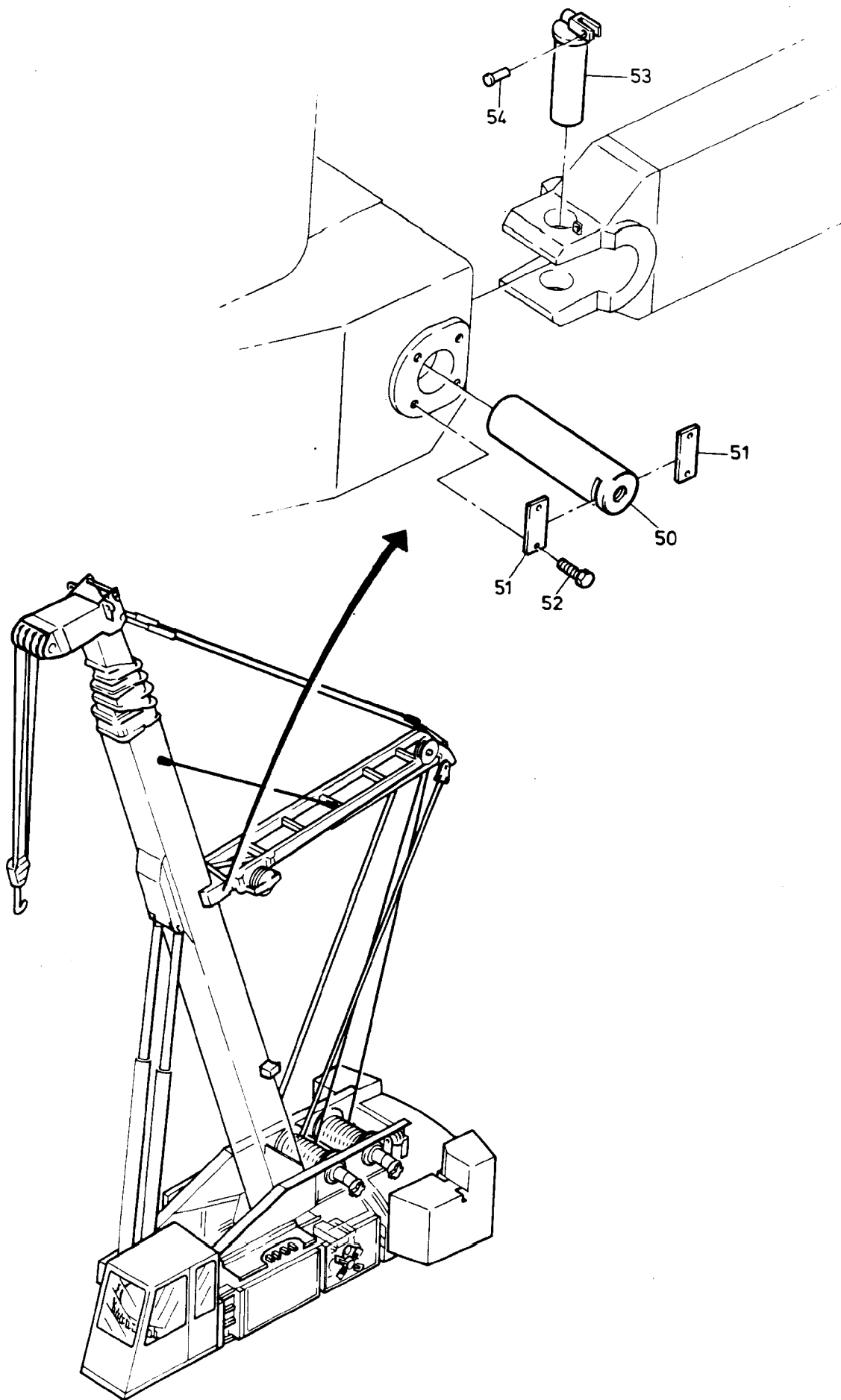


98-6330



98-6330



98-6330

Bild-Nr Fig Fig Fig Fig Bild nr	ET-Nr Part-No No. de Piece No. de Pieza No. del Pezzo Detalj nr	Stückzahl Qty Qte Ctd Qta Antal		Gegenstand Description Designation Descripcion Designazione Benaemning
			<b>Bild 1</b>	<b>Graphic 1</b>
01	302 393 40	4	Lasche	Shackle
02	335 005 99	2	Bolzen	Pin
03	001 644 98	2	Sicherungsfeder	Locking spring
04	312 061 40	1	Zwischenseil L = 4100	Pendant rope
05	*	-	Seil 105 m	Rope
06	001 811 98	1	Seilklemme	Rope clamp
07	930 321 44	1	Seilschloß	Rope key
08	930 302 44	2	Seilkeil	Rope key
09	407 361 40	1	Bolzen	Pin
10	001 645 98	7	Sicherungsfeder	Locking spring
11	394 575 40	2	Schwinge	Rocker arm
12	332 167 40	4	Bolzen	Pin
13	001 646 98	4	Sicherungsfeder	Locking spring
14	332 166 40	8	Bolzen	Pin
15	424 009 40	4	Zwischenseil L = 10125	Pendant rope
16	332 170 40	2	Schwinge	Rocker arm
17	407 324 40	1	Seilabweiser	Rope deflector
17	446 010 40	1	Seilabweiser ab 98 015	Rope deflector from 98 015 up
18	-	1	Umlenkrolle siehe EL-Blatt 124-6350	Guide roller see page 124-6350
19	270 863 40	1	Induktionsschalter	Induction switch
19	461 616 40	2	Induktionsschalter ab Bau-Nr. 98 029	Induction switch from s/no: 98 029 up
20	325 166 40	1	Halter	Retainer
20	580 800 40	2	Halter, ab Bau-Nr. 98 029	Retainer, from s/no. 98 029 up
21	307 728 99	4	Schraube	Bolt
22	346 499 99	4	Federring	Lock washer
			<b>ab Bau-Nr. 98 029:</b>	<b>from s/no: 98 029 up:</b>
23	047 250 40	1	Stecker 7-pol.	Plug
-	145 763 40	1	Verschlußkappe	Tube pole cap
-	047 248 40	1	Buchsenkontaktelement	Female contact element
-	047 252 40	1	Tülle	Spout
-	179 644 40	1	Steckerhalter	Retainer
24	149 692 40	1	Kabeldose 7-pol.	Joint box
-	047 251 40	1	Buchsenkontaktelement	Female contact element
-	047 249 40	1	Verschlußdeckel	Cover
-	047 554 40	1	Tülle	Spout
25	*	-	Kabel 5-pol.	Cable
			<b>Bild 2</b>	<b>Graphic 2</b>
30	422 757 40	2	Zwischenstück	Extension
31	422 758 40	2	Zwischenstück	Extension
<b>Abspannung / Hauptausleger</b>				<b>98-6330</b>
<b>Bracing / Main Boom</b>				Seite/Page 4/5

<b>Bild-Nr</b> Fig Fig Fig Fig Bild nr	<b>ET-Nr</b> Part-No No. de Piece No. de Pieza No. del Pezzo Detalj nr	<b>Stückzahl</b> Qty Qte Ctd Qta Antal		<b>Gegenstand</b> Description Designation Descripcion Designazione Benaemning
32	422 800 40	2	Bolzen	Pin
33	422 799 40	2	Bolzen	Pin
34	001 645 98	4	Sicherungsfeder	Locking spring
35	-	1	Umlenkrolle siehe EL-Blatt 124-6340	Guide roller see page 124-6340
			<b>Bild 3</b>	<b>Graphic 3</b>
50	332 155 40	2	Bolzen	Pin
51	355 962 99	4	Achshalter	Axle stirrup
52	307 800 99	8	Schraube	Bolt
53	343 785 40	2	Bolzen	Pin
54	002 828 98	2	ES-Bolzen	Clip
			* Meterware, bei Bestellung Länge angeben	* Bulk ware, state length required
*	485 935 40	-	Seil	Rope
*	369 199 40	-	Kabel 5-pol.	Cable