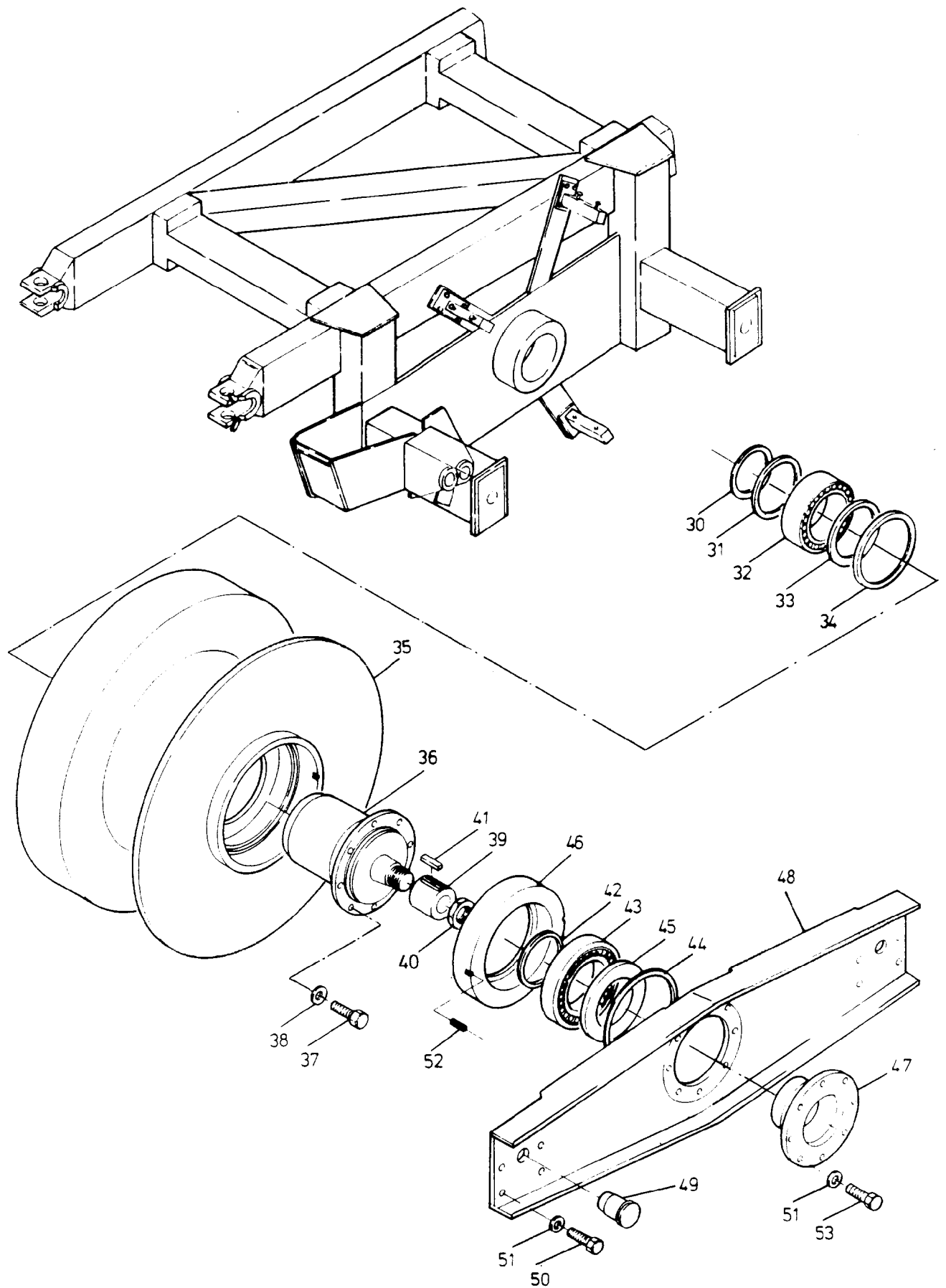
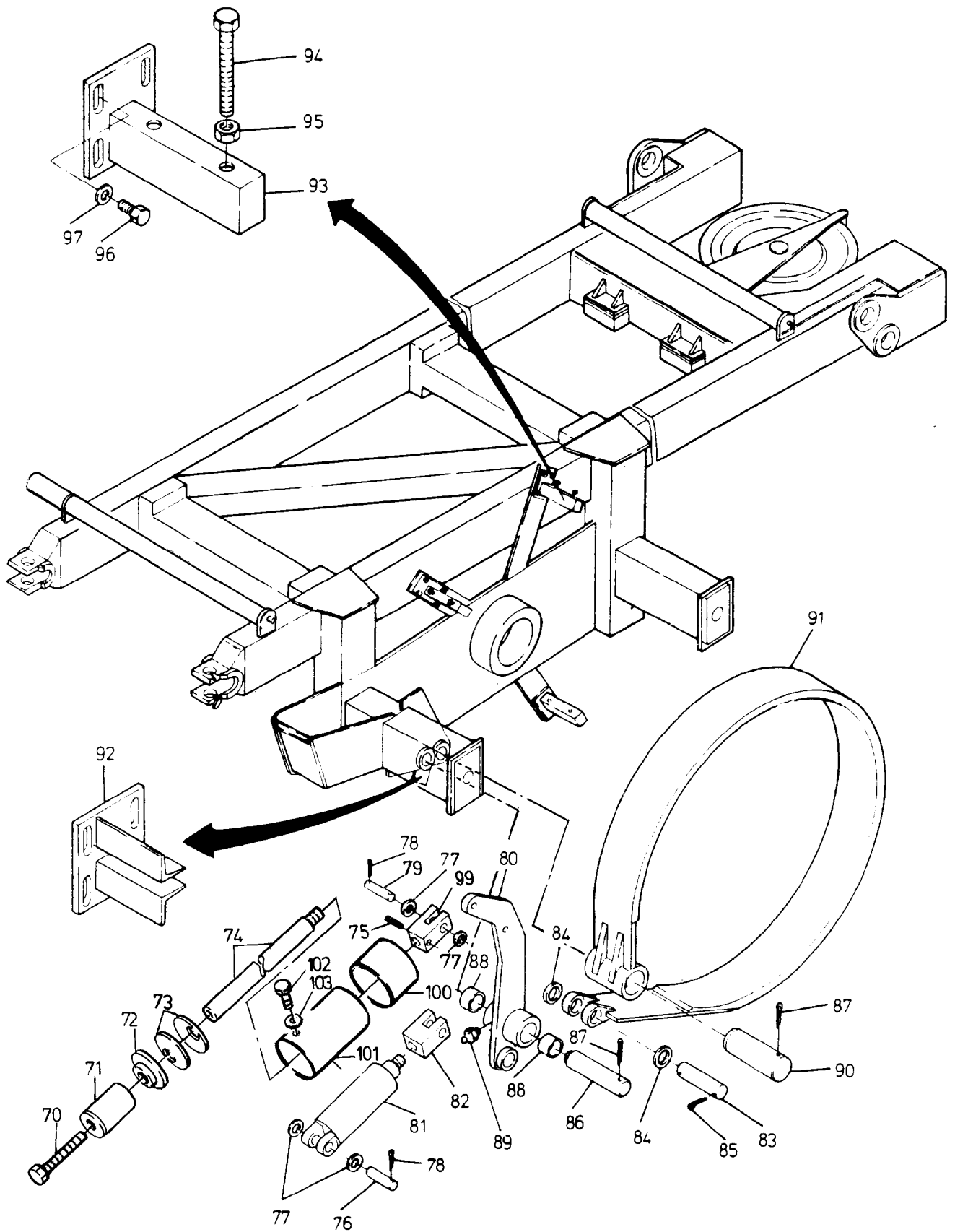


98-6335



98-6335



98-6335

Bild-Nr Fig Fig Fig Fig Bild nr	ET-Nr Part-No No. de Piece No. de Pieza No. del Pezzo Detailj nr	Stückzahl Qty Qte Ctd Qta Antal		Gegenstand Description Designation Description Designazione Benaemning
			Bild 1	Graphic 1
00	422 280 40		Abspannbock, kpl.	Bracing support, assy.
01	422 281 40	1	Abspannbock (SK)	Bracing support, assy.
02	342 635 40	1	Abweiser	Flashing
03	307 752 99	2	Schraube	Bolt
04	340 464 99	2	Scheibe	Washer
05	270 303 40	2	Schiene	Rail
06	307 775 99	4	Schraube	Bolt
07	346 500 99	4	Federring	Lock washer
08	422 455 40	2	Rohr	Pipe
09	422 456 40	1	Stange	Rod
10	422 457 40	6	Buchse	Bush
11	342 063 99	4	Splint	Cotter pin
12	330 810 40	1	Halterung	Holding device
13	*	1	Kette	Chain
14	341 269 99	1	Karabinerhaken	Trigger snap
15	307 728 99	1	Schraube	Bolt
16	340 463 99	1	Scheibe	Washer
17	332 110 99	1	Mutter	Nut
18	-	1	Rollenhalter siehe EL-Blatt 124-6336	Retainer for roller see page 124-6336
19	422 458 40	1	Rohr	Pipe
20	422 459 40	1	Stange	Rod
			* Meterware, bei Bestellung Länge angeben	* Bulk ware, state length required
*	472 688 99	-	Kette	Chain
			Bild 2	Graphic 2
30	342 578 99	1	Sicherungsring	Circlip
31	502 902 98	1	Wellendichtring	Shaft seal
32	501 981 98	1	Rollenlager	Roller bearing
33	501 984 98	1	Nilosring	Seal
34	342 691 99	1	Sicherungsring	Circlip
35	329 617 40	1	Seiltrommel	Rope drum
36	-	1	Axialkolbenmotor siehe EL-Blatt 90-1540	Hydr. motor see page 90-1540
37	307 600 99	8	Schraube	Bolt
38	343 112 99	8	Federring	Lock washer
39	355 911 40	1	Ring	Ring
40	347 893 40	1	Mutter	Nut
41	354 352 99	2	Paßfeder	Feather key
42	342 580 99	1	Sicherungsring	Circlip
43	502 738 98	1	Rollenlager	Roller bearing
Abspannbock			98-6335	
Bracing Support				
			Seite/Page 4/6	

Bild-Nr Fig Fig Fig Fig Bild nr	ET-Nr Part-No No. de Piece No. de Pieza No. del Pezzo Detailj nr	Stückzahl Qty Qte Ctd Qta Antal		Gegenstand Description Designation Descripcion Designazione Benaemning
44	502 739 99	1	Sicherungsring	Circlip
45	342 571 40	1	Nilosring	Seal
46	329 645 40	1	Lagerring	Race
47	355 799 40	1	Buchse	Bush
48	394 505 40	1	Lagerplatte	Plate
49	407 190 40	2	Bolzen	Pin
50	308 629 99	12	Schraube	Bolt
51	343 116 99	12	Federring	Lock washer
52	324 455 99	2	Gewindestift	Thread pin
53	307 824 99	6	Schraube	Bolt
			Bild 3	Graphic 3
70	307 801 99	1	Schraube	Bolt
71	336 837 40	1	Montagehülse	Mount sleeve
72	336 836 40	1	Buchse	Bush
73	502 922 40	55	Tellerfeder	Cup spring
74	336 840 40	1	Bolzen	Pin
75	345 547 99	1	Spannhülse	Dowel sleeve
76	302 359 40	1	Bolzen	Pin
77	340 613 99	6	Scheibe	Washer
78	342 081 99	6	Splint	Cotter pin
79	502 985 98	2	Bolzen	Pin
80	342 585 40	1	Hebel	Lever
81	-	1	Bremszylinder siehe EL-Blatt 90-1701	Brake cylinder see page 90-1701
82	302 314 40	1	Gabelkopf	Fork end
83	502 986 98	1	Bolzen	Pin
84	340 619 99	2	Scheibe	Washer
85	342 102 99	2	Splint	Cotter pin
86	302 319 40	1	Bolzen	Pin
87	342 142 99	2	Splint	Cotter pin
88	270 306 40	2	Buchse	Bush
89	350 561 99	2	Schmiernippel	Nipple
90	302 331 40	1	Bolzen	Pin
91	-	1	Bremsband siehe EL-Blatt 109-6351	Brake band see page 109-6351
92	347 260 40	1	Halter	Retainer
93	347 261 40	3	Halter	Retainer
94	307 816 99	6	Schraube	Bolt
95	332 334 99	6	Mutter	Nut
96	307 773 99	16	Schraube	Bolt
97	340 465 99	16	Scheibe	Washer
99	422 819 40	1	Gabelkopf	Fork end
Abspannbock Bracing Support				98-6335 Seite/Page 5/6

Bild-Nr Fig Fig Fig Fig Bild nr	ET-Nr Part-No No. de Piece No. de Pieza No. del Pezzo Detailj nr	Stückzahl Qty Qte Ctd Qta Antal		Gegenstand Description Designation Description Designazione Benaemning
100	422 816 40	1	Schutzrohr	Cover tube
100	423 621 40	1	Schutzrohr (angeschweißt)	Cover tube (welded)
101	422 821 40	1	Schutzrohr (angeschraubt)	Cover tube (drawed)
101	423 624 40	1	Schutzrohr (angeschweißt)	Cover tube (welded)
102	307 646 99	3	Schraube	Bolt
103	343 176 99	3	Federscheibe	Lock washer
-	461 616 40	3	Näherungsschalter (f. Bremse, 05 u. 905 Stellung)	Brake approading switch (scale 05 and 905)
Abspannbock Bracing Support				98-6335 Seite/Page 6/6