

**984-1003**

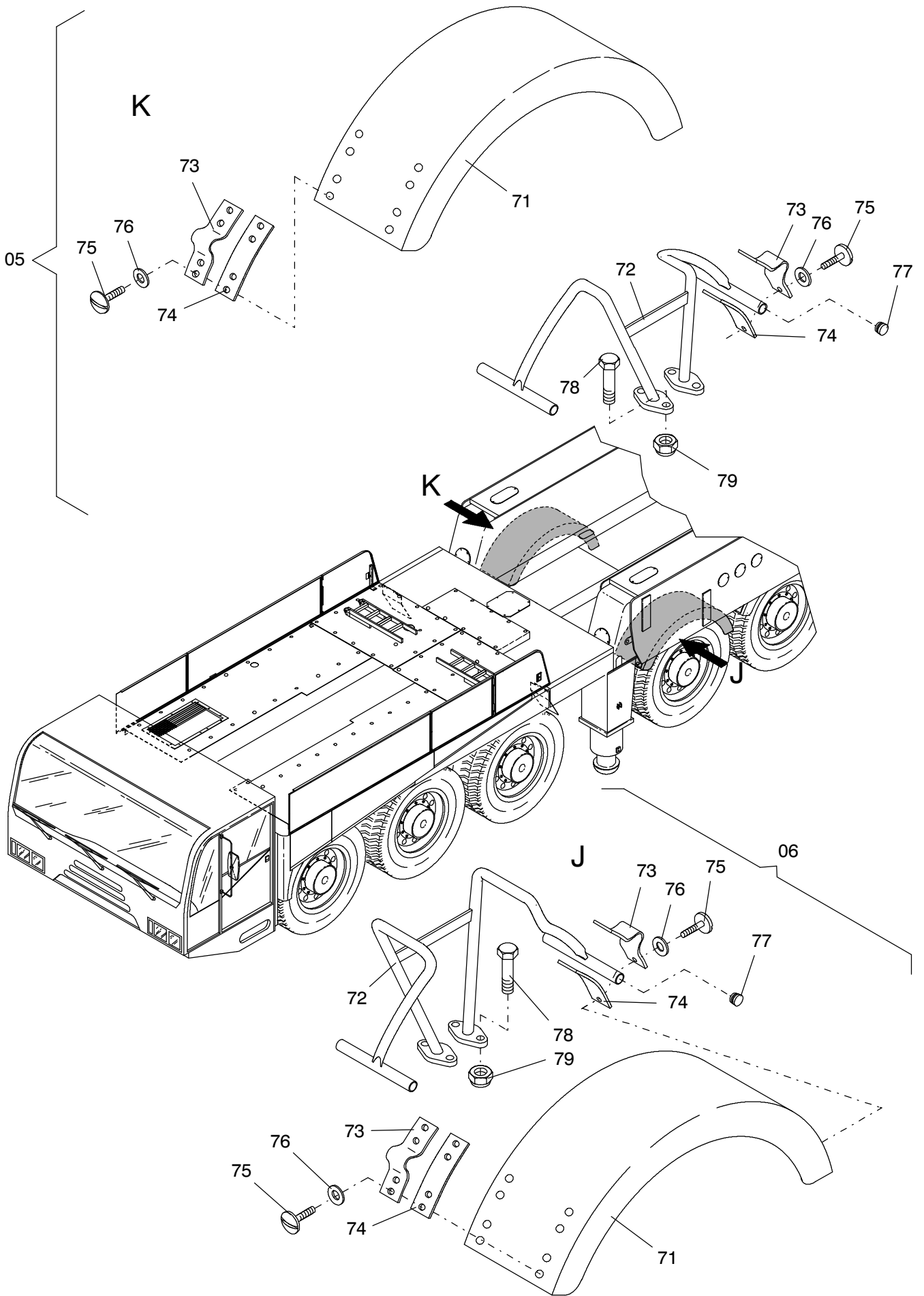


Bild- Nr Fig Fig Fig Fig Bild nr	ET-Nr Part-No No. de Piece No. de Pieza No. del Pezzo Detalj nr	Stückzahl Qty Qte Ctd Qta Antal		Gegenstand Description Designation Descripcion Designazione Benaemning
01	122 494 12	1	Teilesatz UW, Vorderrahmen	UW, front frame parts
02	122 496 12	2	Schürze	Protection cover
03	122 688 12	1	Wellengitter	Grating
04	121 440 12	2	Klappleiter	Ladder assy.
05	120 275 12	2	Kotflügel, rechts	Fender, r.h.
06	120 276 12	2	Kotflügel, links	Fender, l.h.
07	122 005 12	1	Halter	Retainer
08	122 008 12	1	Halter, rechts	Retainer, r.h.
09	122 009 12	1	Halter, links	Retainer, l.h.
10	270 722 40	140	Blindbolzen	Dummy bolt
11	634 056 40	1	Flex/Cr-Band bei Bestellung Länge angeben	Flex. band state length required
12	515 827 40	8	Scharnier	Adjustable hinge
13	509 861 98	24	Mutter	Nut
14	321 205 99	32	Senkschraube	Countersunk screw
15	343 643 99	32	Zahnscheibe	Tooth lock washer
16	513 957 98	90	Linsenschraube	Fillister-head screw
17	509 869 98	90	Mutter	Nut
18	350 766 99	80	Scheibe	Washer
19	121 439 12	2	Gewindestange	Threaded rod
20	121 438 12	4	Halter	Retainer
21	125 197 99	8	Schraube	Bolt
22	334 678 99	8	Mutter	Nut
23	307 597 99	4	Schraube	Bolt
24	509 870 98	10	Mutter	Nut
25	125 101 99	4	Schraube	Bolt
26	125 200 99	2	Schraube	Bolt
27	332 197 99	4	Mutter	Nut
28	004 703 98	18	Schraube	Screw
29	122 824 12	1	Gummi	Rubber covering
30	123 567 12	1	Gummi	Rubber covering
41	122 497 12	1	Abdeckblech	Cover plate
42	122 498 12	1	Abdeckblech	Cover plate
43	122 499 12	1	Abdeckblech	Cover plate
44	122 675 12	1	Abdeckblech	Cover plate
45	122 676 12	1	Abdeckblech	Cover plate
46	120 883 12	1	Kotflügel, links	Fender, l.h.
47	120 884 12	1	Kotflügel, rechts	Fender, r.h.
48	120 172 12	1	Kotflügel	Fender
49	120 173 12	1	Kotflügel	Fender
50	122 680 12	2	Blende	Visor

**Abdeckung Vorderrahmen  
Covering - Front Frame**

**984-1003**

Seite/Page 4 / 5

Bild-Nr Fig Fig Fig Fig Bild nr	ET-Nr Part-No No. de Piece No. de Pieza No. del Pezzo Detalj nr	Stückzahl Qty Qte Ctd Qta Antal		Gegenstand Description Designation Descripcion Designazione Benaemning
51	122 681 12	2	Blende	Visor
52	121 446 12	4	Führungsblech	Guide plate
53	122 677 12	1	Abdeckblech	Cover plate
54	122 682 12	1	Seitenblech	Side plate
55	122 683 12	1	Seitenblech	Side plate
56	122 684 12	1	Seitenblech	Side plate
57	122 685 12	1	Seitenblech	Side plate
58	122 686 12	1	Seitenblech	Side plate
59	122 687 12	1	Seitenblech	Side plate
60	122 678 12	1	Seitenwand links vorne	Side panel l.h. front
61	122 002 12	1	Seitenwand	Side panel
62	122 004 12	1	Seitenwand	Side panel
63	122 679 12	1	Seitenwand rechts vorne	Side panel r.h. front
64	122 001 12	1	Seitenwand	Side panel
65	122 003 12	1	Seitenwand	Side panel
71	440 937 12	1	Gummikotflügel	Fender ( rubber )
72	120 124 12	1	Kotflügelhalter	Retainer for fender
73	440 936 40	4	Konsole	Consol
74	440 938 40	4	Unterlegblech	Lining plate
75	635 434 40	16	Kotflügel-Schraube	Fender screw
76	340 507 99	16	Scheibe	Washer
77	000 586 12	4	Kegelstopfen	Plug, tapered
78	307 828 99	4	Schraube	Bolt
79	334 695 99	4	Mutter	Nut

**Abdeckung Vorderrahmen  
Covering - Front Frame**

**984-1003**

Seite/Page 5 / 5