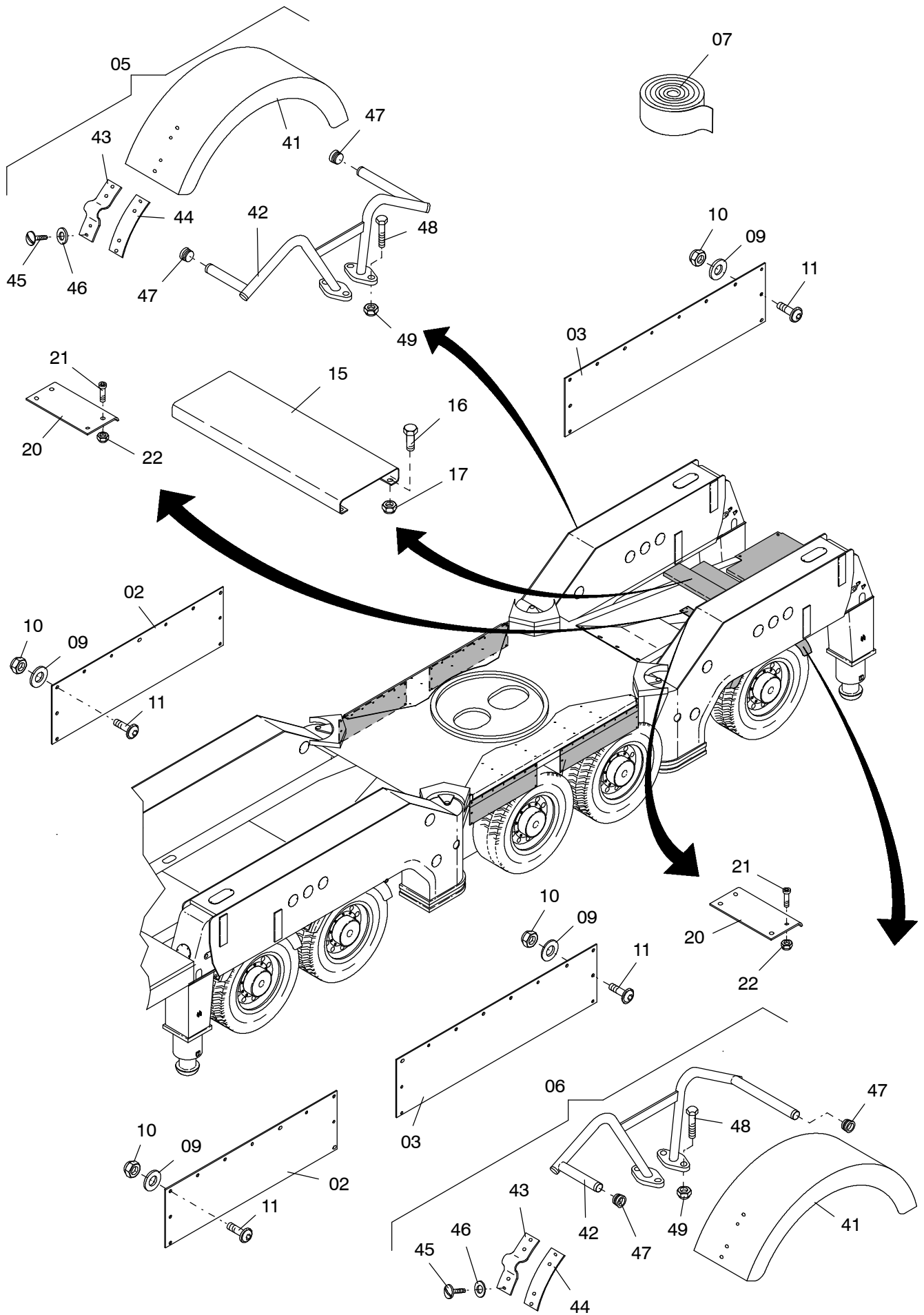


**984-1004b**

Seite/Page 1 / 3



**984-1004b**

Seite/Page 2 / 3

Bild-Nr Fig Fig Fig Fig Bild nr	ET-Nr Part-No No. de Piece No. de Pieza No. del Pezzo Detalj nr	Stückzahl Qty Qte Ctd Qta Antal		Gegenstand Description Designation Descripcion Designazione Benaemning
01	122 696 12	1	Teilesatz Uw, Hinterrahmen	UW, rear frame parts
02	122 691 12	2	Schürze	Protection cover
03	122 692 12	2	Schürze	Protection cover
04	122 695 12	4	Schürze	Protection cover
05	123 896 12	1	Kotflügel rechts, kpl. best. aus Bild-Nr. 41-49	Fender, r.h. assy. consist. of fig-nos:
06	123 897 12	1	Kotflügel links, kpl. best. aus Bild-Nr.41-49	Fender, l.h. assy. consist. of fig-nos:
07	634 056 40	1	Flex/Cr-Band bei Bestellung Länge angeben	Flex. band state length required
08	270 722 40	36	Blindbolzen	Dummy bolt
09	350 766 99	72	Scheibe	Washer
10	509 869 98	72	Mutter	Nut
11	513 957 98	72	Linsenschraube	Fillister-head screw
12	004 703 98	12	Schraube	Screw
13	243 649 40	4	Unterlegkeil	Chock
14	243 648 40	4	Unterlegkeilhalter	Retaining device for chock
15	002 161 12	2	Sicherheitsrost	Safety grating
16	500 106 98	8	Schraube	Bolt
17	334 690 99	8	Mutter	Nut
19	634 614 40	4	Sterngriff	Screw
20	304 464 12	3	Blechrost 2	Grating
21	321 205 99	12	Senkschraube	Countersunk screw
22	509 869 98	18	Mutter	Nut
31	122 689 12	2	Abdeckblech	Cover plate
32	123 182 12	1	Abdeckblech mit Stufe	Cover plate with step
33	123 183 12	1	Abdeckblech	Cover plate
34	123 184 12	1	Abdeckblech	Cover plate
35	123 890 12	1	Abdeckblech	Cover plate
41	440 937 40	1	Gummikotflügel	Fender ( rubber )
42	123 895 12	1	Kotflügelhalter	Retainer for fender
43	440 936 40	3	Konsole	Consol
44	440 938 40	3	Unterlegblech	Lining plate
45	635 434 40	12	Kotflügel-Schraube	Fender screw
46	340 507 99	12	Scheibe	Washer
47	000 586 12	1	Kegelstopfen	Plug, tapered
48	307 828 99	4	Schraube	Bolt
49	334 695 99	4	Mutter	Nut

**Abdeckung - Hinterrahmen**  
**Covering - Rear Frame**

**984-1004b**

Seite/Page 3 / 3