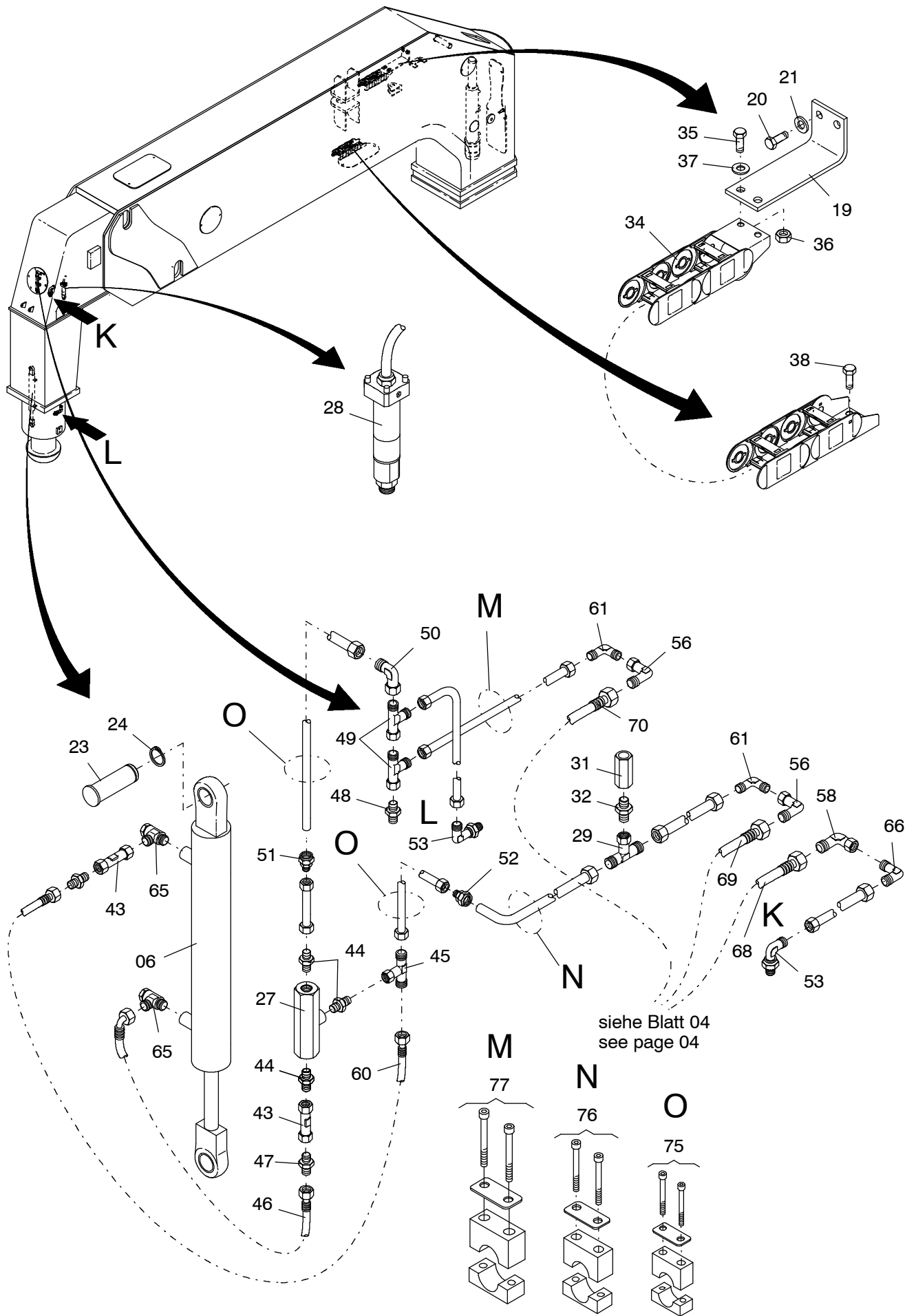
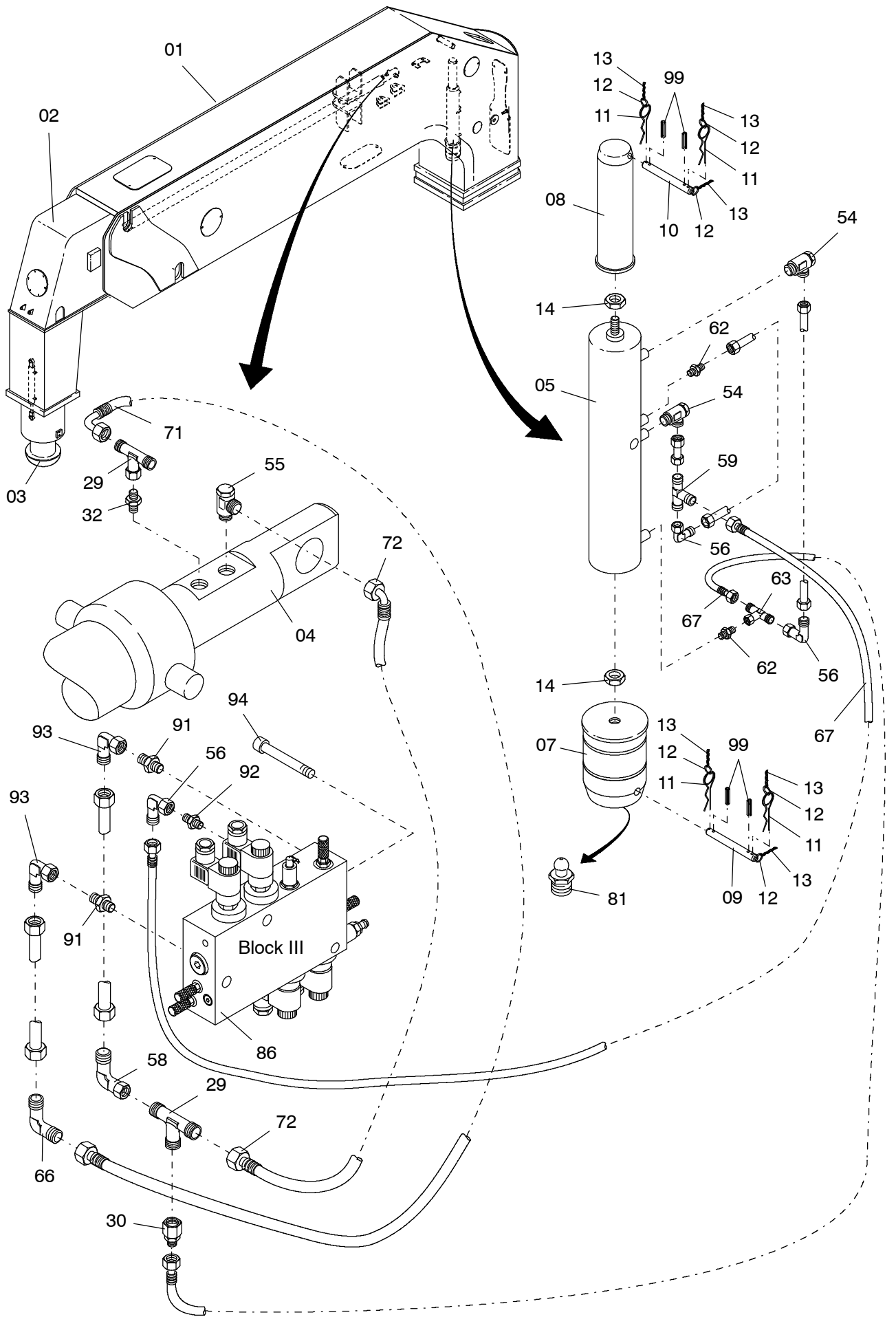
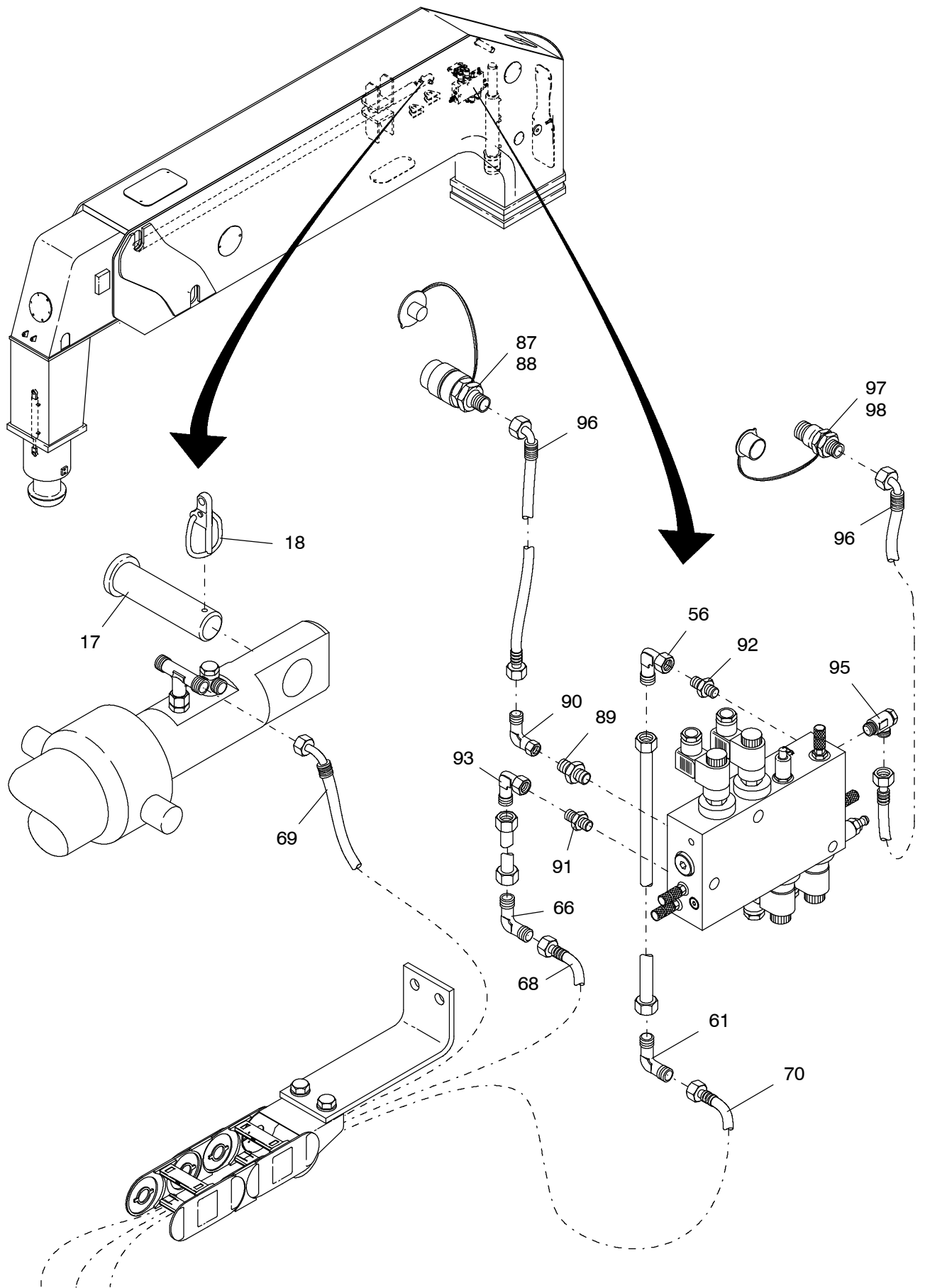


984-1040

Seite/Page 1 / 7







siehe Blatt 02
see page 02

Bild-Nr Fig Fig Fig Fig Bild nr	ET-Nr Part-No No. de Piece No. de Pieza No. del Pezzo Detalj nr	Stückzahl Qty Qte Ctd Qta Antal		Gegenstand Description Designation Descripcion Designazione Benaeming
01	121 881 12	1	Außenträger	Carrier
02	121 556 12	1	Innenträger	Carrier
03	888 832 12	1	Stützzylinder siehe EL-Blatt 993-0812	Outtrigger cyliner see page 993-0812
04	121 551 12	1	Horizontalzylinder siehe EL-Blatt 993-1203	Horizontal cylinder see page 993-1203
05	121 552 12	1	Bolzenziehzylinder siehe EL-Blatt 993-1229	Pull cylinder see page 993-1229
06	000 470 12	1	Hydraulikzylinder	Hydraulic cylinder
07	122 303 12	1	Stützträgerbolzen	Pin
08	122 512 12	1	Stützträgerbolzen	Pin
09	124 259 12	1	Sicherungsbolzen	Lock pin
10	124 260 12	1	Sicherungsbolzen	Lock pin
11	007 266 98	4	Sicherungsfeder	Locking spring
12	243 420 40	8	Schlüsselring	Ring
13	472 687 99	1	Kette Meterware, Länge angeben	Chain Bulkware, state lenght required
14	125 074 99	4	Mutter	Nut
15	120 001 12	1	Bolzen	Pin
16	342 535 99	2	Sicherungsring	Circlip
17	120 000 12	1	Bolzen	Pin
18	511 618 98	1	Sicherheitsklappstecker	Fore lock
19	120 002 12	1	Halter	Retainer
20	508 834 98	2	Schraube	Screw
21	340 627 99	2	Scheibe	Washer
22	122 613 12	1	Absteckbolzen	Pin
23	120 026 12	1	Bolzen Ø 20	Pin
24	342 518 99	2	Sicherungsring	Circlip
25	307 828 99	2	Schraube	Bolt
26	340 612 99	2	Scheibe	Washer
27	490 130 40	1	Rückschlagventil	Non return valve
28	635 187 40	1	Druckaufnehmer	Pressure transducer
29	372 108 99	3	Verschraubung	Union
30	551 379 40	1	Stutzen	Socket
31	551 682 40	1	Druckbegrenzung	Pressure relief valve
32	592 135 40	2	Stutzen	Socket
34	122 513 12	1	Energieführungskette	Guide chain
35	307 731 99	6	Schraube	Screw
36	509 861 98	2	Mutter	Nut
37	340 506 99	2	Scheibe	Washer
38	307 403 99	4	Schraube	Screw

**Stützträger vorne links
Outrigger front l.h.**

984-1040

Seite/Page 5 / 7

Bild-Nr Fig Fig Fig Fig Bild nr	ET-Nr Part-No No. de Piece No. de Pieza No. del Pezzo Detalj nr	Stückzahl Qty Qte Ctd Qta Antal		Gegenstand Description Designation Descripcion Designazione Benaemning
39	571 028 40	10	Deckel	Cover
40	350 766 99	32	Scheibe	Washer
41	552 663 40	2	Deckel	Cover
43	526 609 40	2	Drossel	Throttle
44	604 258 40	3	Stutzen	Socket
45	372 106 99	1	Schraube	Union
46	576 048 40	1	Schlauch	Hose assy.
47	511 768 98	1	Stutzen	Socket
48	551 383 40	1	Stutzen	Socket
49	371 974 99	2	Verschraubung	Union
50	372 182 99	1	Verschraubung	Union
51	372 958 99	1	Verschraubung	Union
52	372 956 99	1	Verschraubung	Union
53	007 140 98	2	Verschraubung	Union
54	551 648 40	2	Stutzen	Socket
55	604 412 40	1	Stutzen	Socket
56	551 444 40	5	Stutzen	Socket
57	307 410 99	2	Schraube	Bolt
58	551 958 40	3	Stutzen	Socket
59	509 590 98	1	Stutzen	Socket
60	440 877 40	1	Schlauch	Hose assy.
61	372 709 99	2	Verschraubung	Union
62	551 349 40	2	Stutzen	Socket
63	551 455 40	1	Stutzen	Socket
65	635 237 40	2	Stutzen	Socket
66	634 547 40	4	Stutzen	Socket
67	551 840 40	2	Schlauch	Hose assy.
68	001 373 12	1	Schlauch	Hose assy.
69	001 374 12	1	Schlauch	Hose assy.
70	001 375 12	1	Schlauch	Hose assy.
71	000 514 12	1	Schlauch	Hose assy.
72	000 513 12	1	Schlauch	Hose assy.
75	108 841 40	2	Schelle	Clamp
76	047 356 40	3	Schelle	Clamp
77	145 812 40	6	Schelle	Clamp
79	122 515 12	1	Deckel	Cover
81	350 562 99	3	Schmiernippel	Grease nipple
82	122 516 12	1	Deckel	Cover
83	122 517 12	1	Deckel	Cover
86	122 263 12	1	Abstützblock III siehe EL-Blatt 993-1188	Control block see page 993-1188

Stützträger vorne links
Outrigger front l.h.

984-1040

Seite/Page 6 / 7

Bild-Nr Fig Fig Fig Fig Bild nr	ET-Nr Part-No No. de Piece No. de Pieza No. del Pezzo Detalj nr	Stückzahl Qty Qte Ctd Qta Antal		Gegenstand Description Designation Descripcion Designazione Benaemning
87	551 598 40	1	Kupplungsmuffe	Coupling sleeve
88	551 596 40	1	Verschlußmutter	Lock nut
89	551 529 40	1	Stutzen	Socket
90	510 587 98	1	Stutzen	Socket
91	621 125 40	3	Stutzen	Socket
92	634 490 40	2	Stutzen	Socket
93	551 382 40	3	Stutzen	Socket
94	319 249 99	3	Schraube	Bolt
95	634 550 40	1	Stutzen	Socket
96	551 868 40	2	Schlauch	Hose assy.
97	551 599 40	1	Kupplungstecker	Coupler plug
98	551 597 40	1	Verschlußschraube	Screw plug
99	345 031 99	4	Spannstift	Dowel pin

**Stützträger vorne links
Outrigger front l.h.**

984-1040

Seite/Page 7 / 7