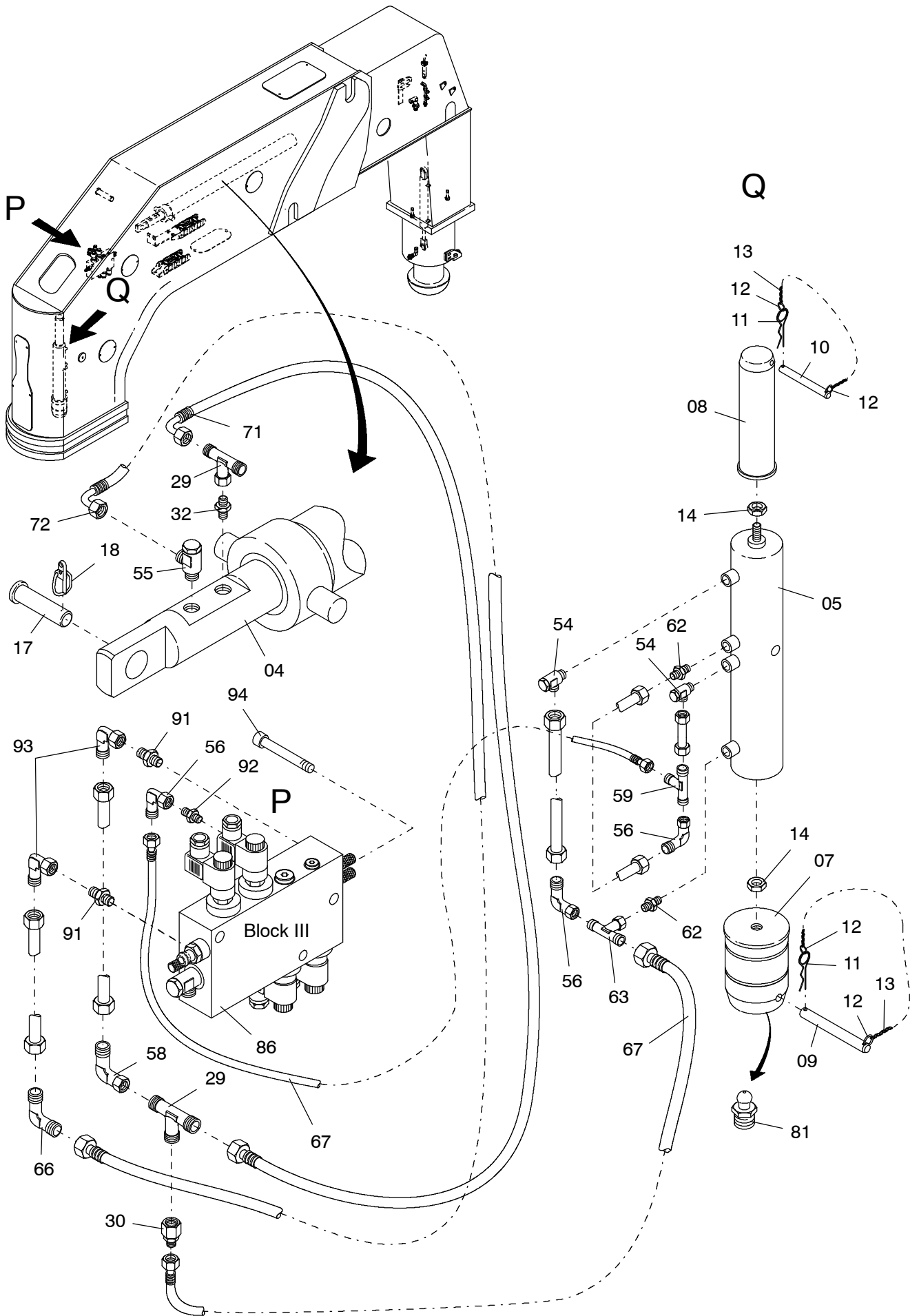
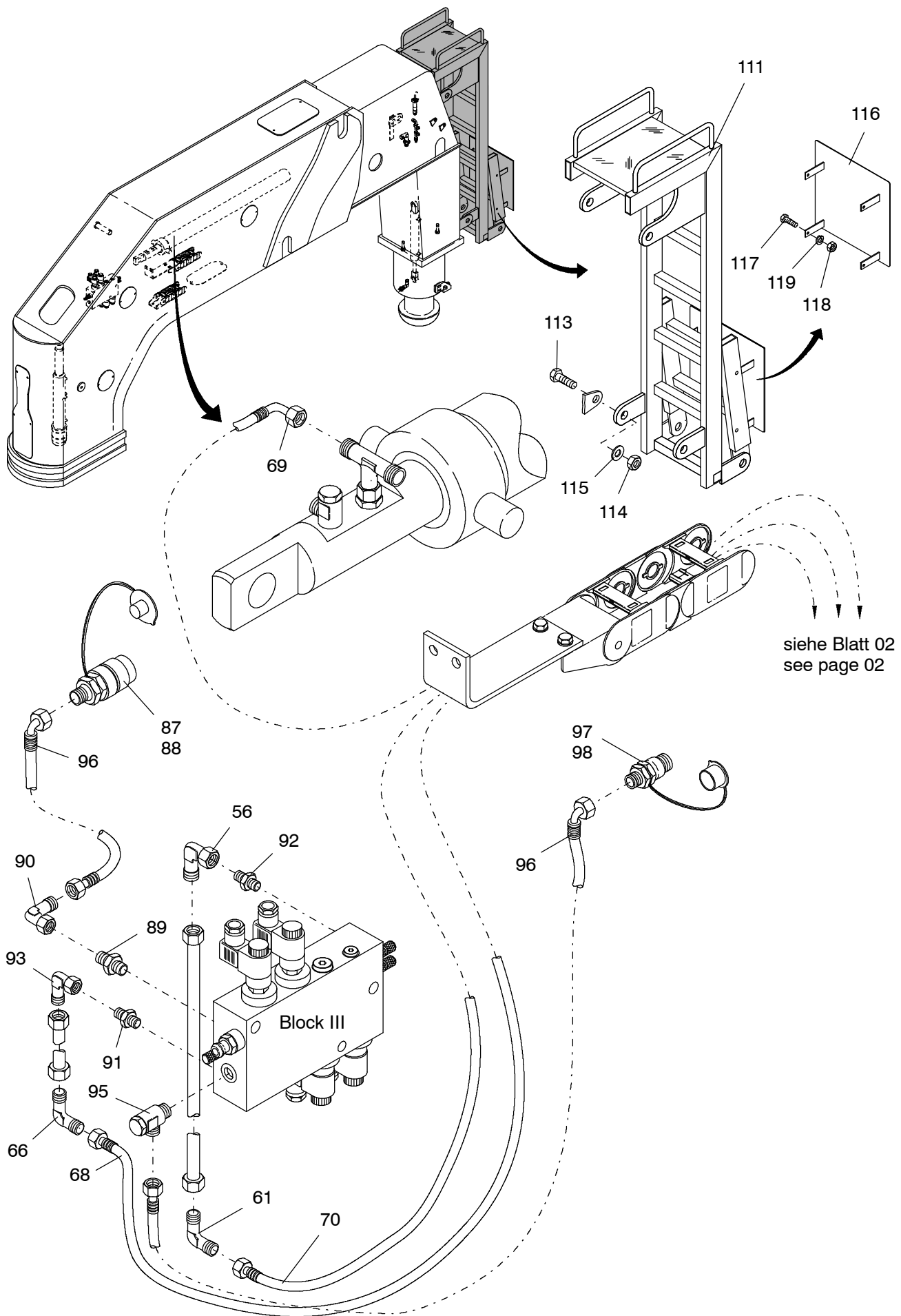


984-1041-1

Seite/Page 2 / 7



984-1041-1



984-1041-1

Seite/Page 4 / 7

Bild-Nr Fig Fig Fig Fig Bild nr	ET-Nr Part-No No. de Piece No. de Pieza No. del Pezzo Detalj nr	Stückzahl Qty Qte Ctd Qta Antal		Gegenstand Description Designation Descripcion Designazione Benaeming
01	121 880 12	1	Außenträger	Carrier
02	121 557 12	1	Innenträger	Carrier
03	888 832 12	1	Stützzylinder siehe EL-Blatt 993-0812	Outrigger cyliner see page 993-0812
04	121 550 12	1	Horizontalzylinder siehe EL-Blatt	Horizontal cylinder see page
05	121 552 12	1	Bolzenziehzylinder siehe EL-Blatt	Pull cylinder see page
06	000 470 12	1	Hydraulikzylinder	Hydraulic cylinder
07	122 303 12	1	Stützträgerbolzen	Pin
08	122 512 12	1	Stützträgerbolzen	Pin
09	124 259 12	1	Sicherungsbolzen	Lock pin
10	124 260 12	1	Sicherungsbolzen	Lock pin
11	007 266 98	4	Sicherungsfeder	Locking spring
12	243 420 40	8	Schlüsselring	Ring
13	472 687 99	1	Kette Meterware, Länge angeben	Chain Bulkware, state lenght required
14	125 074 99	4	Mutter	Nut
15	120 001 12	1	Bolzen	Pin
16	342 535 99	2	Sicherungsring	Circlip
17	120 000 12	1	Bolzen	Pin
18	511 618 98	1	Sicherheitsklappstecker	Fore lock
19	120 002 12	1	Halter	Retainer
20	508 834 98	2	Schraube	Screw
21	340 627 99	2	Scheibe	Washer
22	122 613 12	1	Absteckbolzen	Pin
23	120 026 12	1	Bolzen Ø 20	Pin
24	342 518 99	2	Sicherungsring	Circlip
25	307 828 99	2	Schraube	Bolt
26	340 612 99	2	Scheibe	Washer
27	490 130 40	1	Rückschlagventil	Non return valve
28	635 187 40	1	Druckaufnehmer	Pressure transducer
29	372 108 99	3	Verschraubung	Union
30	551 379 40	1	Stutzen	Socket
31	551 682 40	1	Druckbegrenzung	Pressure relief valve
32	592 135 40	2	Stutzen	Socket
34	122 513 12	1	Energieführungskette	Guide chain
35	307 731 99	6	Schraube	Screw
36	509 861 98	2	Mutter	Nut
37	340 506 99	2	Scheibe	Washer
38	307 403 99	4	Schraube	Screw

Stützträger hinten links mit Leiter
Outrigger rear l.h. with ladder

984-1041-1

Seite/Page 5 / 7

Bild-Nr Fig Fig Fig Fig Bild nr	ET-Nr Part-No No. de Piece No. de Pieza No. del Pezzo Detalj nr	Stückzahl Qty Qte Ctd Qta Antal		Gegenstand Description Designation Descripcion Designazione Benaemning
39	571 028 40	6	Deckel	Cover
40	350 766 99	24	Scheibe	Washer
41	552 663 40	2	Deckel	Cover
43	526 609 40	2	Drossel	Throttle
44	604 258 40	3	Stutzen	Socket
45	372 106 99	1	Schraube	Union
46	576 048 40	1	Schlauch	Hose assy.
47	511 768 98	1	Stutzen	Socket
48	551 383 40	1	Stutzen	Socket
49	371 974 99	2	Verschraubung	Union
50	372 182 99	1	Verschraubung	Union
51	372 958 99	1	Verschraubung	Union
52	372 956 99	1	Verschraubung	Union
53	007 140 98	2	Verschraubung	Union
54	551 648 40	2	Stutzen	Socket
55	604 412 40	1	Stutzen	Socket
56	551 444 40	5	Stutzen	Socket
57	307 410 99	2	Schraube	Bolt
58	551 958 40	3	Stutzen	Socket
59	509 590 98	1	Stutzen	Socket
60	440 877 40	1	Schlauch	Hose assy.
61	372 709 99	2	Verschraubung	Union
62	551 349 40	2	Stutzen	Socket
63	551 455 40	1	Stutzen	Socket
65	635 237 40	2	Stutzen	Socket
66	634 547 40	4	Stutzen	Socket
67	551 840 40	2	Schlauch	Hose assy.
68	001 373 12	1	Schlauch	Hose assy.
69	001 374 12	1	Schlauch	Hose assy.
70	001 375 12	1	Schlauch	Hose assy.
71	000 514 12	1	Schlauch	Hose assy.
72	000 513 12	1	Schlauch	Hose assy.
75	108 841 40	2	Schelle	Clamp
76	047 356 40	3	Schelle	Clamp
77	145 812 40	6	Schelle	Clamp
79	122 515 12	1	Deckel	Cover
81	350 562 99	3	Schmiernippel	Grease nipple
82	122 516 12	1	Deckel	Cover
83	122 517 12	1	Deckel	Cover
86	122 263 12	1	Abstützblock III siehe EL-Blatt 993-1188	Control block see page 993-1188

Stützträger hinten links mit Leiter
Outrigger rear l.h. with ladder

984-1041-1

Seite/Page 6 / 7

Bild-Nr Fig Fig Fig Bild nr	ET-Nr Part-No No. de Piece No. de Pieza No. del Pezzo Detalj nr	Stückzahl Qty Qte Ctd Qta Antal		Gegenstand Description Designation Descripcion Designazione Benaemning
87	551 598 40	1	Kupplungsmuffe	Coupling sleeve
88	551 596 40	1	Verschlußmutter	Lock nut
89	551 529 40	1	Stutzen	Socket
90	510 587 98	1	Stutzen	Socket
91	621 125 40	3	Stutzen	Socket
92	634 490 40	2	Stutzen	Socket
93	551 382 40	3	Stutzen	Socket
94	319 249 99	3	Schraube	Bolt
95	634 550 40	1	Stutzen	Socket
96	551 868 40	2	Schlauch	Hose assy.
97	551 599 40	1	Kupplungstecker	Coupler plug
98	551 597 40	1	Verschlußschraube	Screw plug
99	345 031 99	4	Spannstift	Dowel pin
111	124 494 12	1	Leiter	Ladder
113	307 582 99	4	Schraube	Bolt
114	125 026 99	4	Mutter	Nut
115	340 612 99	8	Scheibe	Washer
116	124 961 12	1	Warntafel	Warning plate
117	307 410 99	4	Schraube	Bolt
118	509 861 98	4	Mutter	Nut
119	343 853 40	4	Federring	Lock washer

Stützträger hinten links mit Leiter
Outrigger rear l.h. with ladder

984-1041-1

Seite/Page 7 / 7