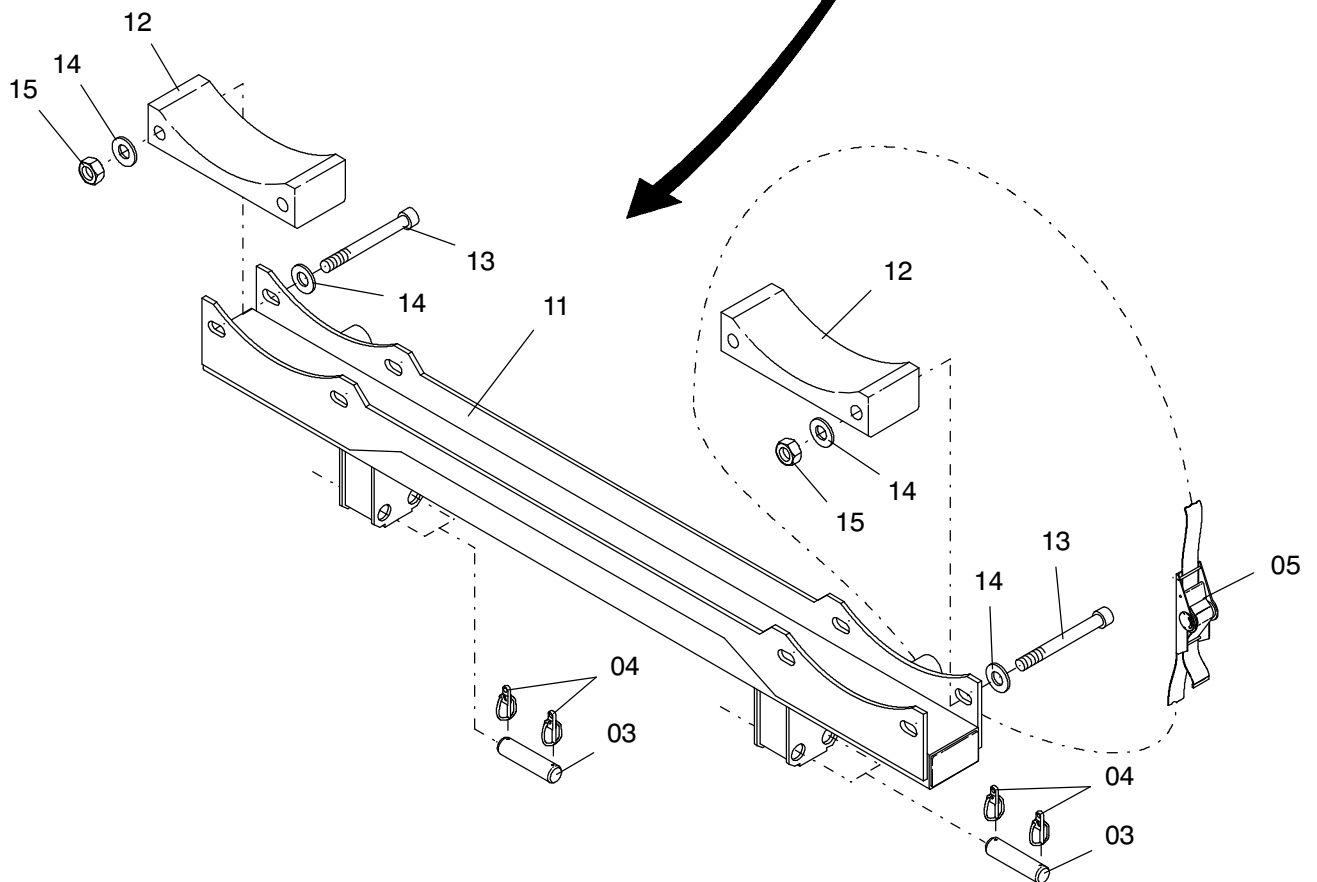


01



**984-1070**

Seite/Page 1 / 2

| <b>Bild-Nr</b><br>Fig<br>Fig<br>Fig<br>Fig<br>Bild nr | <b>ET-Nr</b><br>Part-No<br>No. de Piece<br>No. de Pieza<br>No. del Pezzo<br>Detalj nr | <b>Stückzahl</b><br>Qty<br>Qte<br>Ctd<br>Qta<br>Antal |                    | <b>Gegenstand</b><br>Description<br>Designation<br>Descripcion<br>Designazione<br>Benaemning |
|---|---|---|--------------------|--|
| 01  | 147 174 12  | 1   | Wippzylinderablage | Cylinder support   |
| 03  | 512 633 98  | 4   | Bolzen             | Pin  |
| 04  | 511 617 98  | 8   | Klappstecker       | Fore lock  |
| 05  | 000 851 12  | 2   | Verzurrsystem      | Fixing device  |
| 11  | 147 600 12  | 1   | Ablage             | Support  |
| 12  | 147 601 12  | 2   | Auflageklotz       | Surface  |
| 13  | 319 303 99  | 4   | Schraube           | Bolt   |
| 14  | 340 688 99  | 8   | Scheibe            | Washer   |
| 15  | 125 025 99  | 4   | Mutter             | Nut  |

**Wippzylinder Ablage**  
**Cylinder support**

**984-1070**

Seite/Page 2 / 2