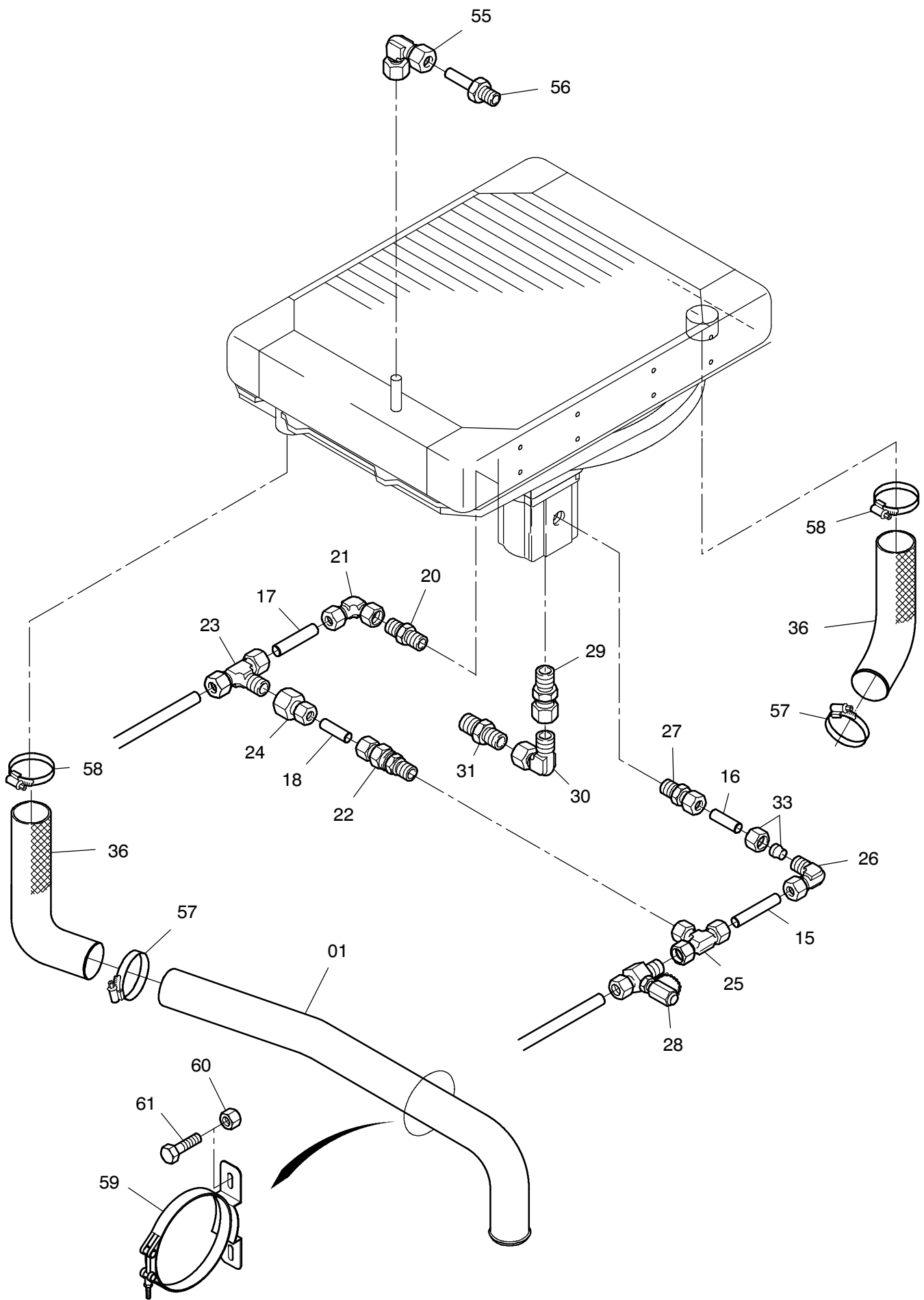


**984-1236a**

Seite/Page 1 / 4



**984-1236a**

Seite/Page 2 / 4

Bild-Nr Fig Fig Fig Fig Bild nr	ET-Nr Part-No No. de Piece No. de Pieza No. del Pezzo Detalj nr	Stückzahl Qty Qte Ctd Qta Antal		Gegenstand Description Designation Descripcion Designazione Benaemning
01	124 606 12	1	Wasserrohr	Water pipe
02	001 118 12	1	Wasserkühler	Radiator
03	000 365 12	1	Lüfterhaube	Fan cowl
04	001 089 12	1	Lüfter	Fan
05	634 325 40	1	Lüftermotor	Fan motor
06	121 312 12	1	Flansch	Flange
07	180 981 40	4	Megi-Puffer	Silent block
08	121 313 12	1	Rahmen	Frame
09	122 235 12	1	Gitterrost	Grating
10	269 638 40	4	Gitterrostklammer	Grating clamp
11	121 322 12	1	Verkleidung	Covering
12	121 323 12	1	Seitenwand	Side panel
15	215 219 99	1	Rohr ø 20-Länge angeben	Pipe-state length required
16	215 219 99	1	Rohr ø 20-Länge angeben	Pipe-state length required
17	215 495 99	1	Rohr ø 22-Länge angeben	Pipe-state length required
18	215 219 99	1	Rohr ø 20-Länge angeben	Pipe-state length required
19	633 431 40	1	Scheibe	Washer
20	551 306 40	1	Stutzen	Socket
21	551 480 40	1	Stutzen	Socket
22	371 356 99	1	Ventil	Valve
23	509 461 98	1	Stutzen	Socket
24	634 317 40	1	Stutzen	Socket
25	621 032 40	1	Stutzen	Socket
26	510 333 98	1	Stutzen	Socket
27	551 529 40	1	Stutzen	Socket
28	634 315 40	1	Stutzen	Socket
29	551 461 40	1	Stutzen	Socket
30	551 444 40	1	Stutzen	Socket
31	604 762 40	1	Stutzen	Socket
33	654 619 40	6	Überwurfmutter	Union nut
35	047 355 40	1	Schelle	Clamp
36	270 432 40	2	Formschlauch ø 68/65	Structural hose
38	255 256 40	2	Compriband	Tape
39	592 259 40	-	Dichtungsprofil - Länge angeben	Profiled joint - state length required
40	509 870 98	10	Mutter	Nut
41	346 510 99	30	Federring	Lock washer
42	308 569 99	4	Schraube	Screw
43	346 500 99	8	Federring	Lock washer
44	307 425 99	8	Mutter	Nut
45	307 425 99	14	Schraube	Screw

**Zusatzkühlereinbau  
Aux. radiator mounting**

**984-1236a**

Seite/Page 3 / 4

<b>Bild-Nr</b> Fig Fig Fig Fig Bild nr	<b>ET-Nr</b> Part-No No. de Piece No. de Pieza No. del Pezzo Detalj nr	<b>Stückzahl</b> Qty Qte Ctd Qta Antal		<b>Gegenstand</b> Description Designation Descripcion Designazione Benaemning
46	307 639 99	2	Schraube	Screw
47	508 834 98	10	Schraube	Screw
48	343 106 99	10	Federring	Lock washer
52	634 056 40	-	Flex. Band - Länge angeben	Flex. band - state length requir.
53	432 832 40	4	Klammer	Clamp
55	372 709 99	1	Verschraubung	Union
56	224 151 40	1	Rohrstutzennippel	Pipe socket nipple
57	502 202 98	2	Schlauchschelle	Hose clip
58	244 839 40	2	Schlauchschelle	Hose clip
59	002 181 12	2	Schelle	Clamp
60	509 870 98	4	Mutter	Nut
61	509 940 98	4	Schraube	Bolt

**Zusatzkühlereinbau**  
**Aux. radiator mounting**

**984-1236a**

Seite/Page 4 / 4