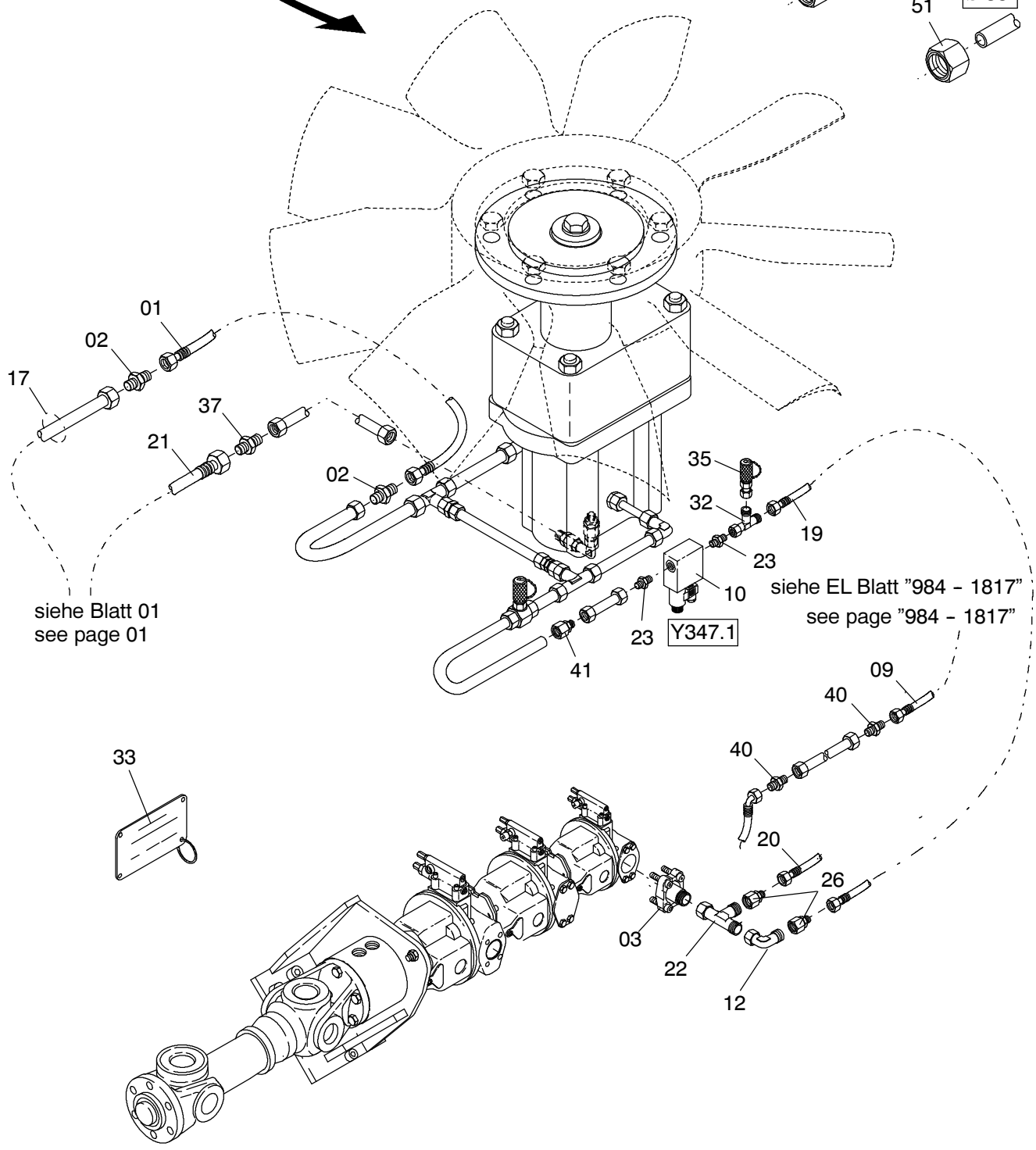
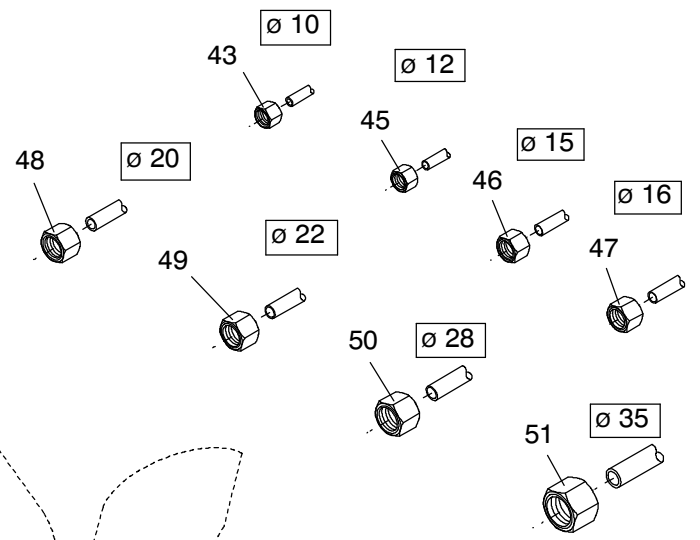
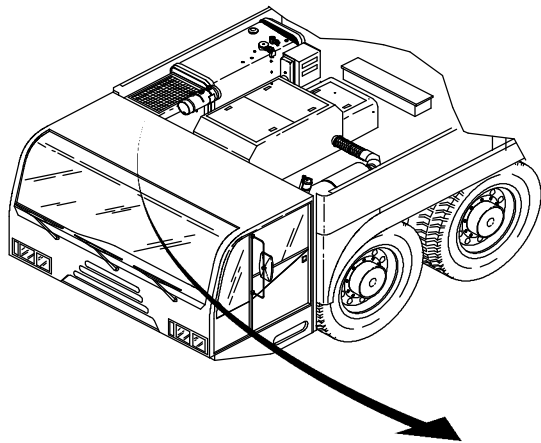


siehe Blatt 02
see page 02

984-1808

Seite/Page 1 / 4



siehe Blatt 01
see page 01

siehe EL Blatt "984 - 1817"
see page "984 - 1817"

984-1808

Seite/Page 2 / 4

Bild-Nr Fig Fig Fig Fig Bild nr	ET-Nr Part-No No. de Piece No. de Pieza No. del Pezzo Detalj nr	Stückzahl Qty Qte Ctd Qta Antal		Gegenstand Description Designation Descripcion Designazione Benaemning
01	323 070 40	1	Schlauch	Hose assy.
02	510 201 98	2	Stutzen	Socket
03	500 674 98	1	Flanschverbindung	Flange connection
04	006 632 98	2	Flanschhälfte	Half of flange
05	432 561 40	1	2/2-Wege-Sitzventil	2/2-Way valve
06	319 148 99	4	Schraube	Bolt
07	343 855 99	4	Federring	Spring ring
08	006 720 98	1	O-ring	O-ring
09	144 333 40	1	Schlauch	Hose assy.
10	455 185 40	1	2/2-Wege-Sitzventil	2/2-Way valve
11	634 490 40	2	Stutzen	Socket
12	576 400 40	1	Stutzen	Socket
13	875 445 40	1	Schlauch	Hose assy.
15	551 670 40	1	Stutzen	Socket
17	145 810 40	2	Schelle	Clamp
18	001 612 12	1	Schlauch	Hose assy.
19	323 035 40	1	Schlauch	Hose assy.
20	394 848 40	1	Schlauch	Hose assy.
21	369 308 40	1	Schlauch	Hose assy.
22	634 296 40	1	Stutzen	Socket
23	551 389 40	2	Stutzen	Socket
25	551 616 40	2	Stutzen	Socket
26	655 124 40	2	Stutzen	Socket
27	551 449 40	1	Stutzen	Socket
28	551 987 40	2	Stutzen	Socket
29	551 301 40	1	Stutzen	Socket
30	196 081 40	2	Schlauch	Hose assy
31	551 374 40	1	Stutzen	Socket
32	551 448 40	1	Stutzen	Socket
33	889 668 40	1	Schildersatz	Label set
35	004 131 98	1	Stutzen	Socket
37	604 762 40	2	Stutzen	Socket
38	551 617 40	1	Stutzen	Socket
39	551 457 40	1	Stutzen	Socket
40	510 389 98	2	Stutzen	Socket
41	576 404 40	1	Stutzen	Socket
43	634 749 40	8	Überwurfmutter	Union nut
45	654 610 40	6	Überwurfmutter	Union nut
46	635 210 40	3	Überwurfmutter	Union nut
47	654 618 40	10	Überwurfmutter	Union nut

Bild-Nr Fig Fig Fig Fig Bild nr	ET-Nr Part-No No. de Piece No. de Pieza No. del Pezzo Detalj nr	Stückzahl Qty Qte Ctd Qta Antal		Gegenstand Description Designation Descripcion Designazione Benaeming
48	654 619 40	2	Überwurfmutter	Union nut
49	654 612 40	7	Überwurfmutter	Union nut
50	654 613 40	2	Überwurfmutter	Union nut
51	654 614 40	2	Überwurfmutter	Union nut
61	323 070 40	1	Schlauch	Hose assy.
62	144 333 40	1	Schlauch	Hose assy.
63	875 445 40	1	Schlauch	Hose assy.
64	001 612 12	1	Schlauch	Hose assy.
65	323 035 40	1	Schlauch	Hose assy.
66	394 848 40	1	Schlauch	Hose assy.
67	369 308 40	1	Schlauch	Hose assy.
68	196 081 40	2	Schlauch	Hose assy