

siehe Blatt 01/A
see page 01/A

siehe Blatt 01/B
see page 01/B

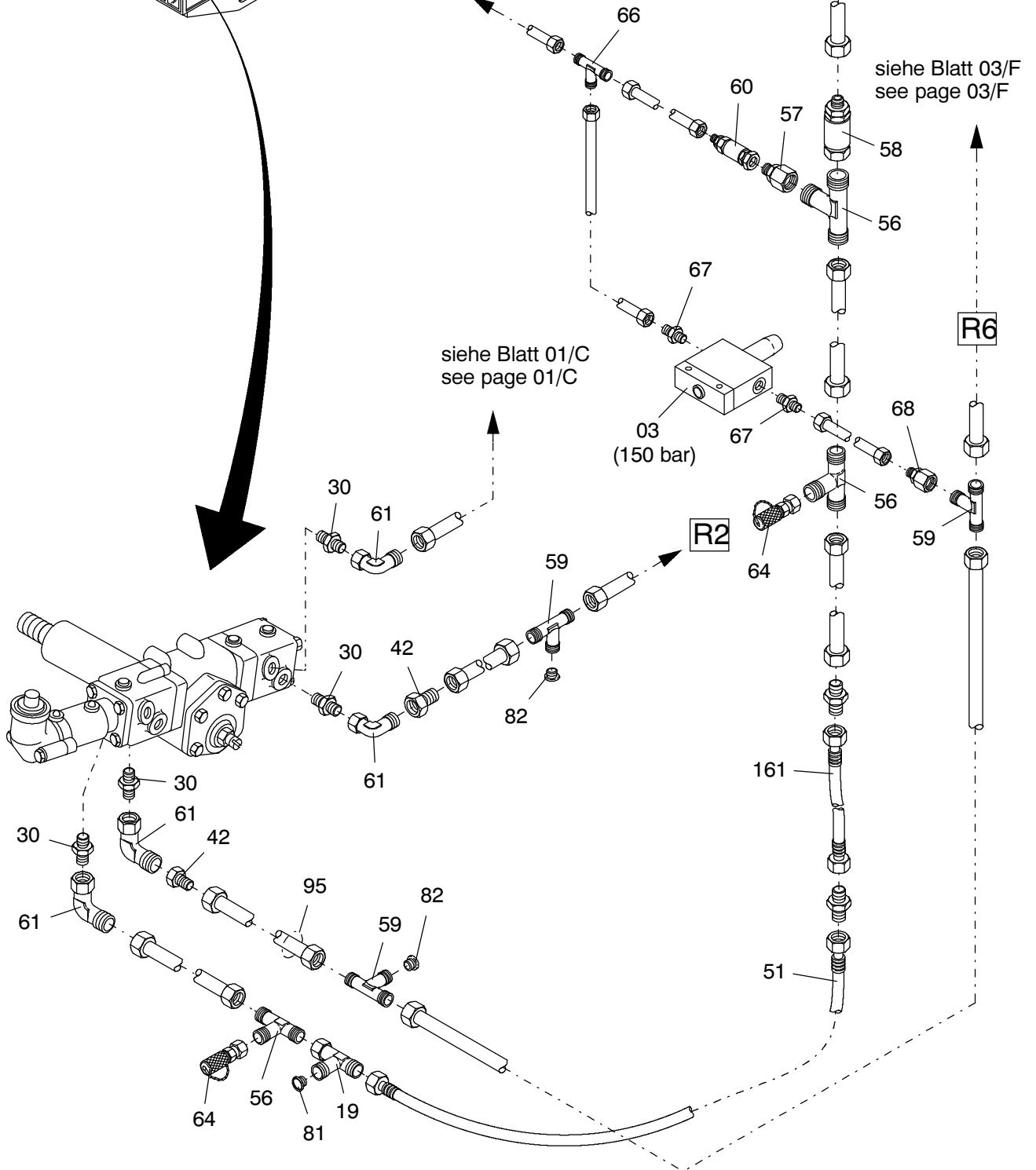
siehe Blatt 03/F
see page 03/F

siehe Blatt 01/C
see page 01/C

03
(150 bar)

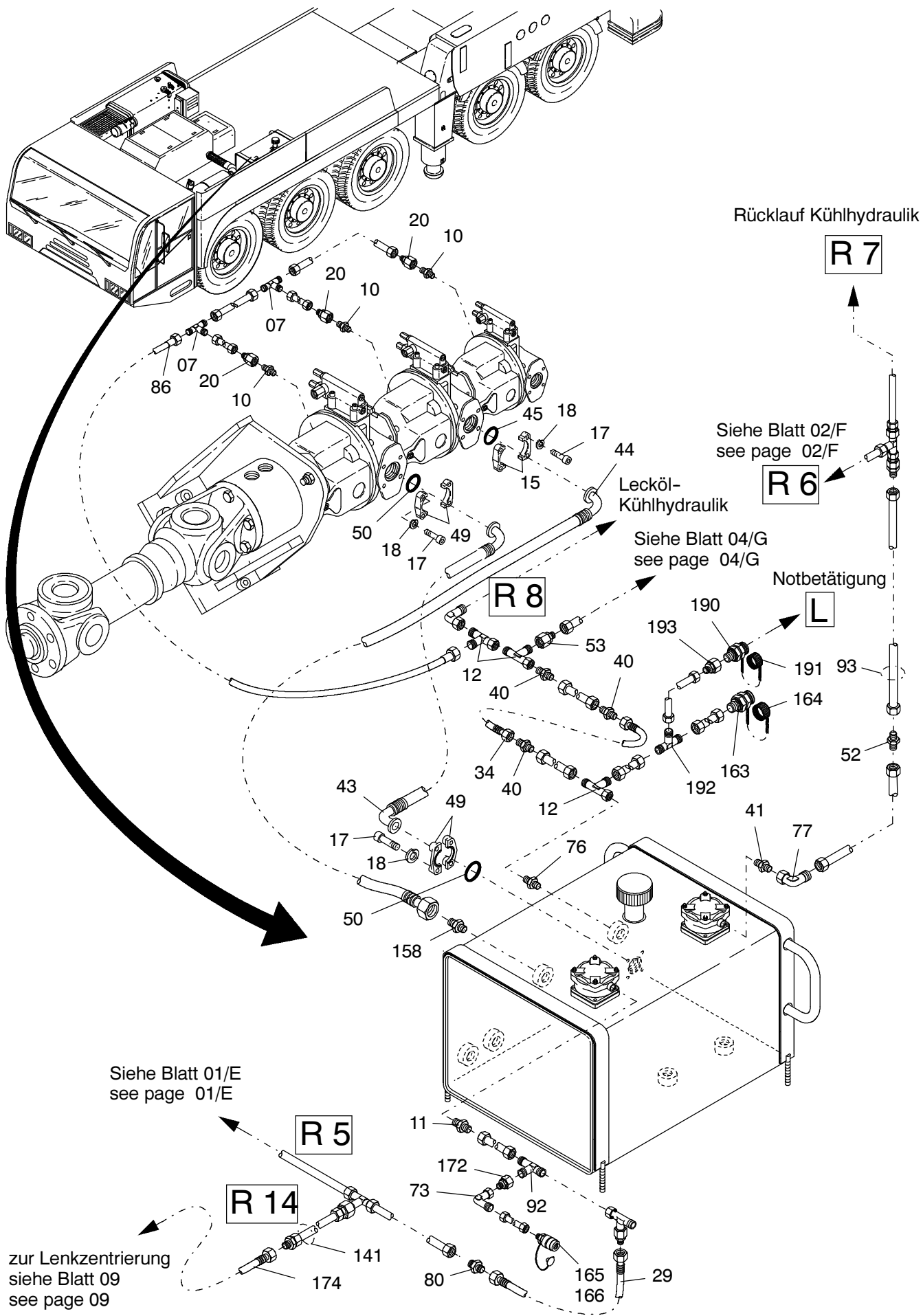
R2

R6



984-1812

Seite/Page 2 / 14



Rücklauf Kühlhydraulik

R 7

Siehe Blatt 02/F
see page 02/F

R 6

Siehe Blatt 04/G
see page 04/G

R 8

Notbetätigung

L

Siehe Blatt 01/E
see page 01/E

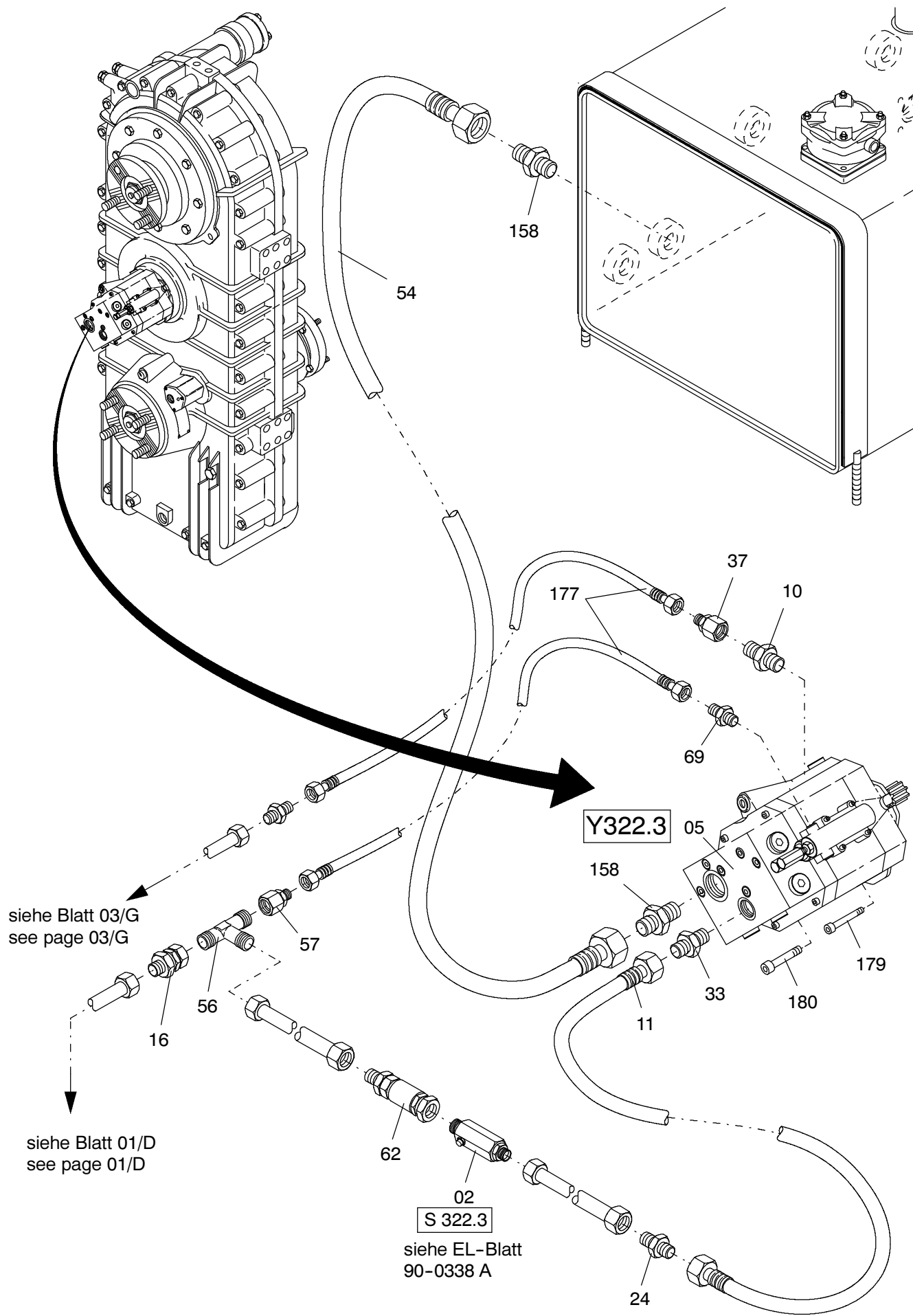
R 5

R 14

zur Lenkzentrierung
siehe Blatt 09
see page 09

984-1812

Seite/Page 3 / 14



siehe Blatt 03/G
see page 03/G

siehe Blatt 01/D
see page 01/D

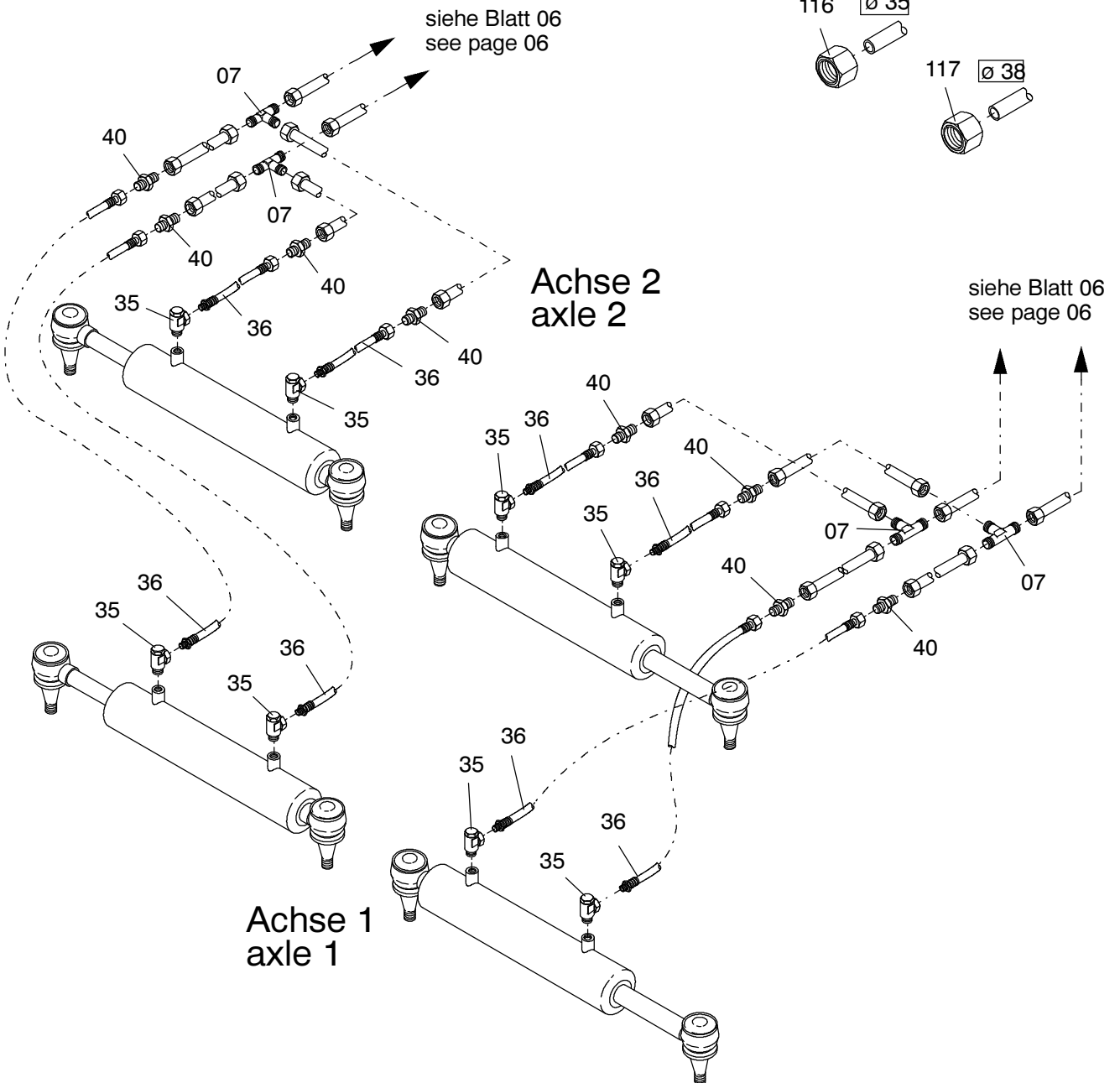
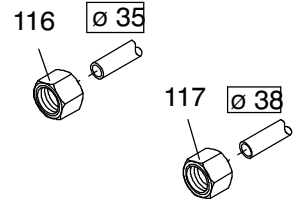
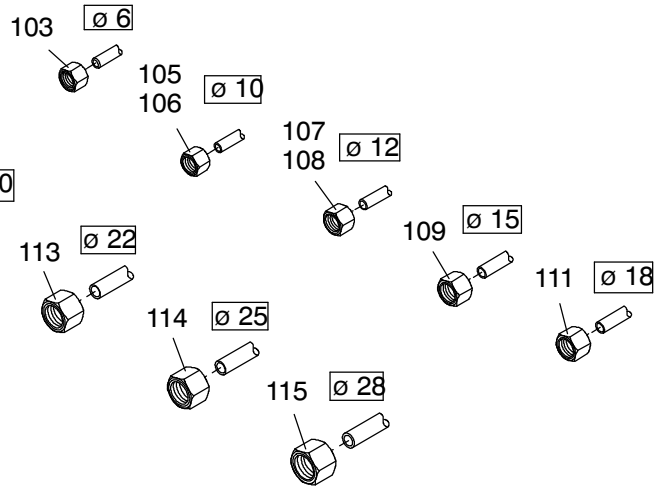
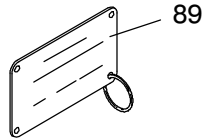
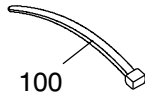
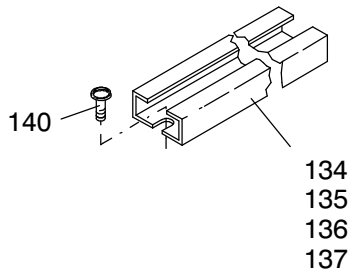
Y322.3

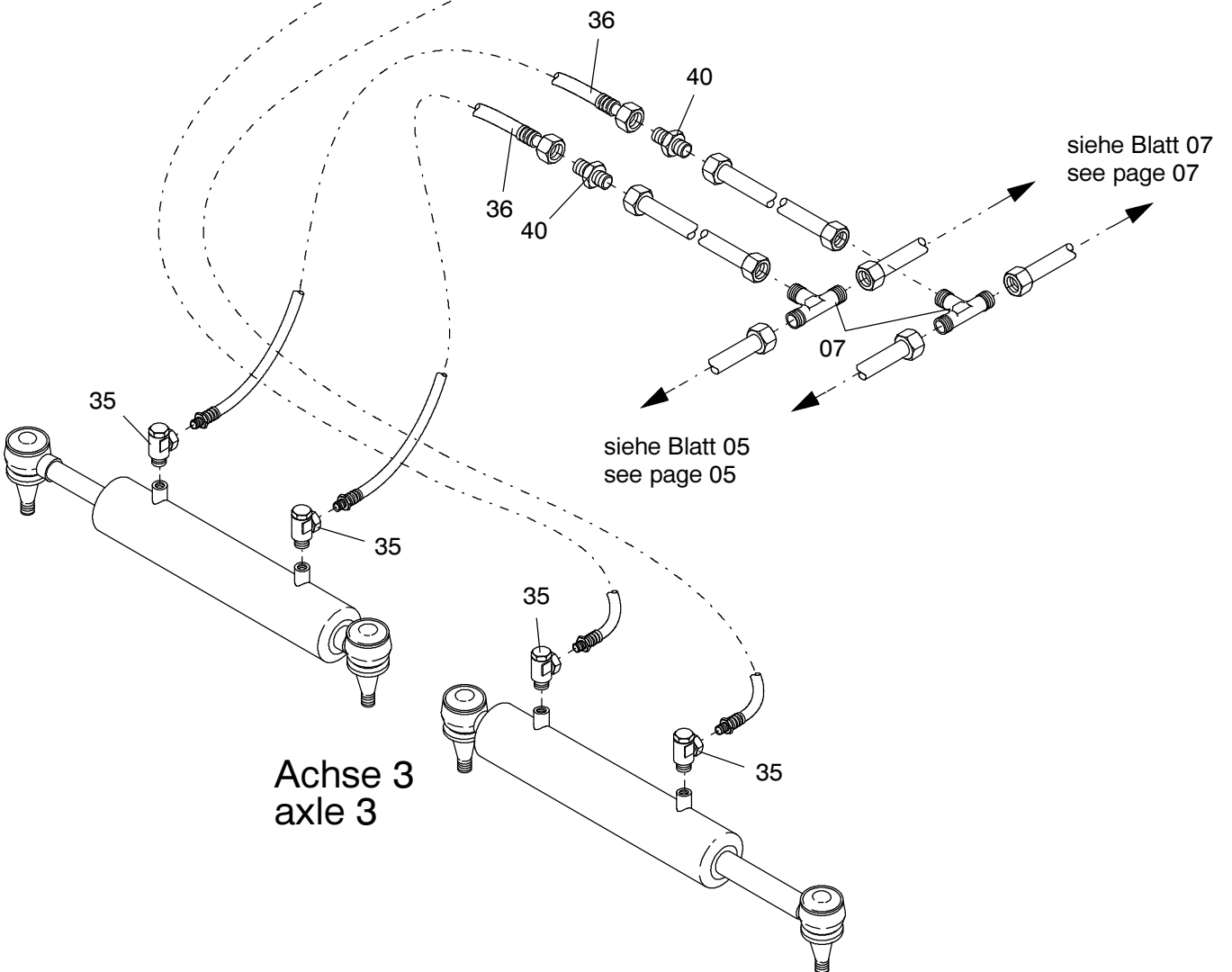
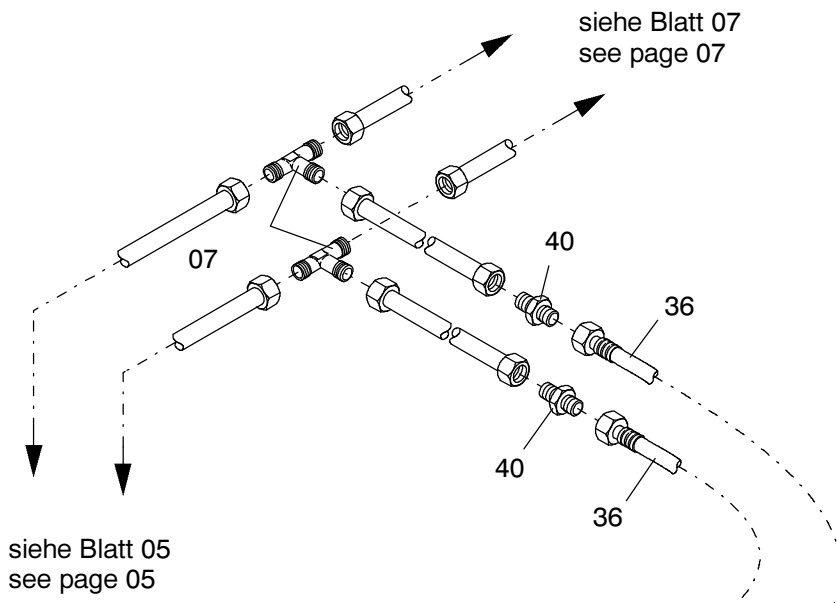
S 322.3

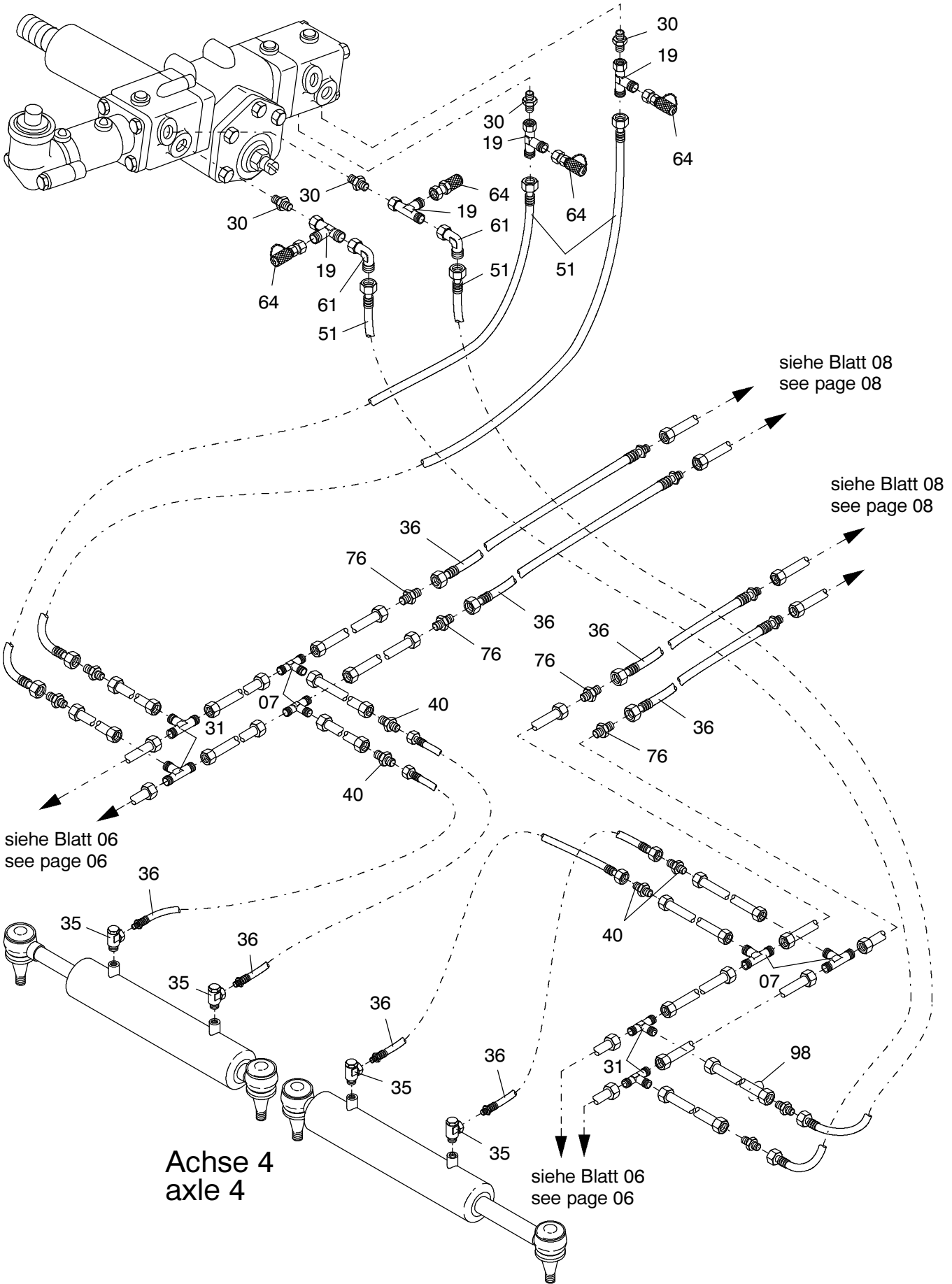
siehe EL-Blatt
90-0338 A

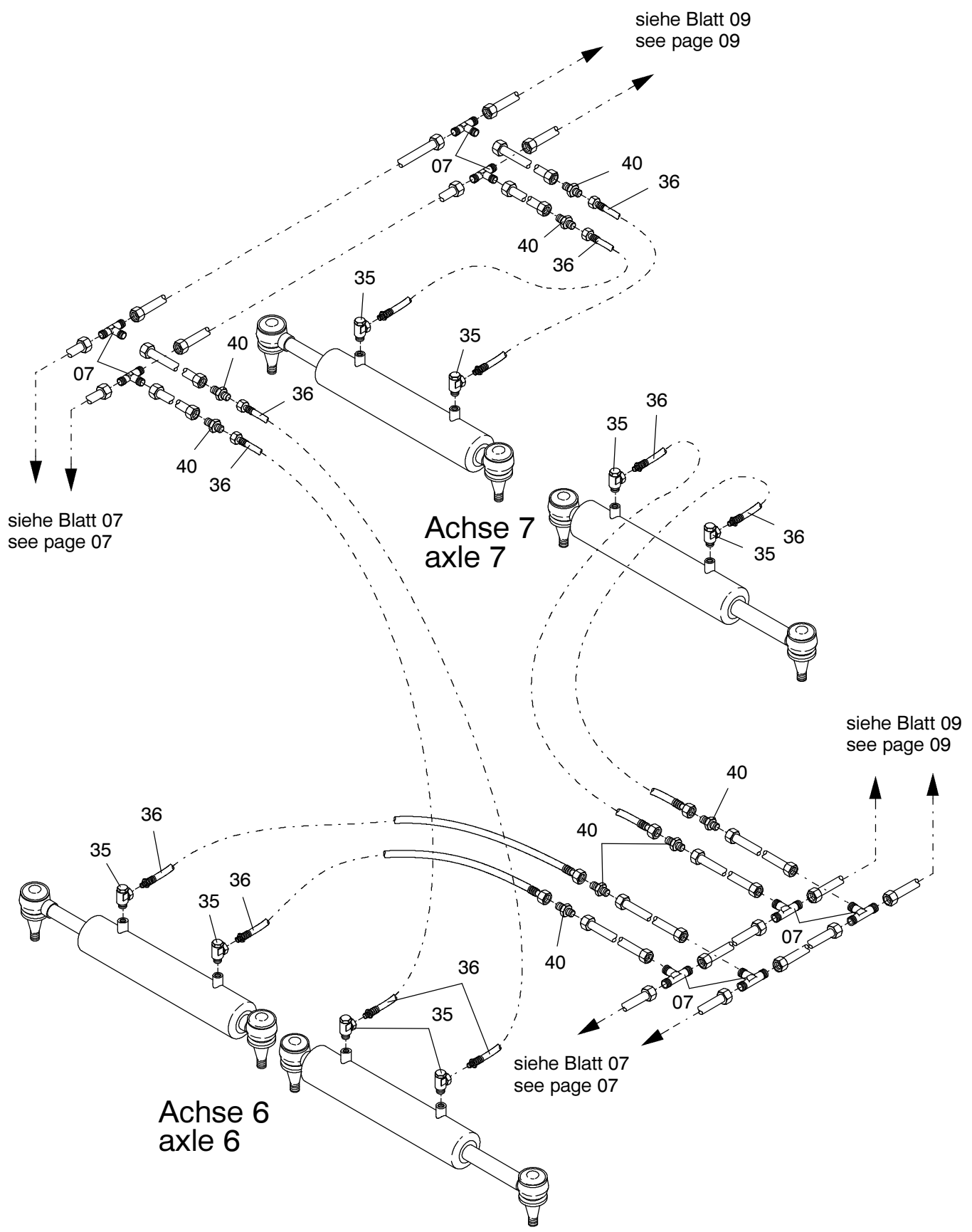
984-1812

Seite/Page 4 / 14









| Bild-Nr Fig Fig Fig Fig Bild nr | ET-Nr Part-No No. de Piece No. de Pieza No. del Pezzo Detalj nr | Stückzahl Qty Qte Ctd Qta Antal | | Gegenstand Description Designation Descripcion Designazione Benaemning |
|--|--|--|---|---|
| 01 | 122 094 12 | 1 | Steuerblock s.EL-Blatt 993-1184 | Control block see page 993-1184 |
| 02 | 324 208 40 | 3 | Druchfussanzeiger s. EI-Blatt 90-0338A | Flow indicator see page 90-0338A |
| 03 | 180 291 40 | 2 | Druckbegrenzungsventil | Pressure relief valve |
| 04 | 551 482 40 | 1 | Wechselventil | Shuttle valve |
| 05 | 123 148 12 | 1 | Pumpenumschaltblock | Rectifier block |
| 06 | 142 819 40 | 1 | Wechselventil | Shuttle valve |
| 07 | 509 550 98 | 23 | Stutzen | Socket |
| 08 | 180 553 40 | 1 | Druckminderventil | Pressure reducing valve |
| 09 | 663 777 40 | 1 | Hydrospeicher | Accumulator |
| 10 | 576 442 40 | 4 | Stutzen | Socket |
| 11 | 001 917 12 | 2 | Schlauch, kpl. | Hose, assy. |
| 12 | 551 449 40 | 1 | Stutzen | Socket |
| 14 | 371 353 99 | 1 | Rückschlagventil | Non-return valve |
| 15 | 006 634 98 | 3 | Flansch | Half flange |
| 16 | 634 360 40 | 2 | Rückschlagventil | Non-return valve |
| 17 | 319 158 99 | 15 | Schraube | Bolt |
| 18 | 343 856 99 | 15 | Federring | Spring ring |
| 19 | 576 469 40 | 7 | Stutzen | Socket |
| 20 | 576 403 40 | 3 | Stutzen | Socket |
| 21 | 551 301 40 | 6 | Stutzen | Socket |
| 22 | 450 161 40 | 1 | Schlauch | Hose, assy. |
| 23 | 001 613 12 | 1 | Schlauch | Hose, assy. |
| 24 | 634 318 40 | 3 | Stutzen | Socket |
| 25 | 576 407 40 | 3 | Stutzen | Socket |
| 26 | 634 493 40 | 1 | Stutzen | Socket |
| 27 | 635 160 40 | 2 | Stutzen | Socket |
| 29 | 628 472 40 | 1 | Schlauch | Hose, assy. |
| 30 | 551 531 40 | 8 | Stutzen | Socket |
| 31 | 634 496 40 | 4 | Stutzen | Socket |
| 32 | 180 113 40 | 1 | Verschluß-Shr. | Screw plug |
| 33 | 000 003 12 | 2 | Stutzen | Socket |
| 34 | 644 830 40 | 1 | Schlauch | Hose assy. |
| 35 | 634 548 40 | 28 | Stutzen | Socket |
| 36 | 315 649 40 | 32 | Schlauch | Hose, assy. |
| 37 | 634 396 40 | 1 | Stutzen | Socket |
| 38 | 226 352 40 | 1 | Düse | Nozzle |
| 39 | 551 306 40 | 1 | Stutzen | Socket |
| 40 | 509 811 98 | 37 | Stutzen | Socket |
| 41 | 551 530 40 | 1 | Stutzen | Socket |

| Bild-Nr Fig Fig Fig Fig Bild nr | ET-Nr Part-No No. de Piece No. de Pieza No. del Pezzo Detalj nr | Stückzahl Qty Qte Ctd Qta Antal | | Gegenstand Description Designation Descripcion Designazione Benaemning |
|--|--|--|----------|---|
| 42 | 634 301 40 | 2 | Stutzen | Socket |
| 43 | 001 610 12 | 1 | Schlauch | Hose, assy. |
| 44 | 001 611 12 | 1 | Schlauch | Hose, assy. |
| 45 | 006 729 98 | 2 | O-Ring | O-Ring |
| 46 | 551 987 40 | 2 | Stutzen | Socket |
| 48 | 510 201 98 | 3 | Stutzen | Socket |
| 49 | 006 635 98 | 4 | Flansch | Half of flange |
| 50 | 006 734 98 | 2 | O-Ring | O-Ring |
| 51 | 632 131 40 | 6 | Schlauch | Hose, assy. |
| 52 | 634 498 40 | 3 | Stutzen | Socket |
| 53 | 551 456 40 | 1 | Stutzen | Socket |
| 54 | 348 751 40 | 1 | Schlauch | Hose, assy. |
| 55 | 576 181 40 | 1 | Stutzen | Socket |
| 56 | 509 461 98 | 6 | Stutzen | Socket |
| 57 | 634 305 40 | 3 | Stutzen | Socket |
| 58 | 122 260 12 | 1 | Drossel | Throttle |
| 59 | 634 310 40 | 4 | Stutzen | Socket |
| 60 | 875 534 40 | 1 | Drossel | Throttle |
| 61 | 551 480 40 | 7 | Stutzen | Socket |
| 62 | 122 259 12 | 1 | Drossel | Throttle |
| 63 | 450 167 40 | 1 | Drossel | Throttle |
| 64 | 511 390 98 | 8 | Stutzen | Socket |
| 65 | 634 312 40 | 2 | Stutzen | Socket |
| 66 | 509 590 98 | 1 | Stutzen | Socket |
| 67 | 551 349 40 | 7 | Stutzen | Socket |
| 68 | 634 304 40 | 1 | Stutzen | Socket |
| 69 | 551 617 40 | 3 | Stutzen | Socket |
| 70 | 196 081 40 | 2 | Schlauch | Hose, assy. |
| 71 | 510 222 98 | 3 | Stutzen | Socket |
| 72 | 511 015 98 | 5 | Stutzen | Socket |
| 73 | 551 680 40 | 3 | Stutzen | Socket |
| 75 | 510 260 98 | 1 | Stutzen | Socket |
| 76 | 551 279 40 | 5 | Stutzen | Socket |
| 77 | 576 401 40 | 2 | Stutzen | Socket |
| 80 | 551 670 40 | 1 | Stutzen | Socket |
| 81 | 371 857 99 | 2 | Butzen | Seal plug |
| 82 | 371 858 99 | 2 | Butzen | Seal plug |
| 83 | 634 319 40 | 1 | Stutzen | Socket |
| 86 | 295 544 40 | 1 | Schlauch | Hose, assy. |
| 87 | 373 562 99 | 1 | Stutzen | Socket |
| 88 | 551 679 40 | 2 | Stutzen | Socket |

Lenkungs Hydraulik
Steering Hydraulic

984-1812

Seite/Page 11 /14

| Bild-Nr Fig Fig Fig Fig Bild nr | ET-Nr Part-No No. de Piece No. de Pieza No. del Pezzo Detalj nr | Stückzahl Qty Qte Ctd Qta Antal | | Gegenstand Description Designation Descripción Designazione Benaemning |
|--|--|--|-------------------------------|---|
| 89 | 122 258 12 | 1 | Schildersatz Lenkungshydr. | Label set steering hydr. |
| 90 | 645 122 40 | 1 | Schildersatz | Label set |
| 91 | 576 391 40 | 1 | Stutzen | Socket |
| 92 | 634 311 40 | 1 | Stutzen | Socket |
| 93 | 160 961 40 | 8 | Schelle | Clamp |
| 95 | 166 554 40 | 6 | Schelle | Clamp |
| 96 | 145 810 40 | 14 | Schelle | Clamp |
| 97 | 047 355 40 | 4 | Schelle | Clamp |
| 98 | 166 556 40 | 65 | Schelle | Clamp |
| 99 | 047 356 40 | 6 | Schelle | Clamp |
| 100 | 056 290 40 | 50 | Kabelband | Caple strap |
| 101 | 510 333 98 | 1 | Stutzen | Socket |
| 102 | 576 400 40 | 1 | Stutzen | Socket |
| 103 | 654 608 40 | 3 | Überwurfmutter | Union nut |
| 105 | 634 749 40 | 16 | Überwurfmutter | Union nut |
| 106 | 654 616 40 | 4 | Überwurfmutter | Union nut |
| 107 | 654 610 40 | 43 | Überwurfmutter | Union nut |
| 108 | 654 617 40 | 4 | Überwurfmutter | Union nut |
| 109 | 635 210 40 | 104 | Überwurfmutter | Union nut |
| 111 | 654 611 40 | 10 | Überwurfmutter | Union nut |
| 112 | 654 619 40 | 16 | Überwurfmutter | Union nut |
| 113 | 654 612 40 | 50 | Überwurfmutter | Union nut |
| 114 | 654 620 40 | 2 | Überwurfmutter | Union nut |
| 115 | 654 613 40 | 16 | Überwurfmutter | Union nut |
| 116 | 654 614 40 | 20 | Überwurfmutter | Union nut |
| 117 | 635 306 40 | 2 | Überwurfmutter | Union nut |
| 118 | 371 238 99 | 3 | Schneidring | Olive |
| 121 | 371 255 99 | 20 | Schneidring | Olive |
| 123 | 371 510 99 | 47 | Schneidring | Olive |
| 124 | 371 242 99 | 100 | Schneidring | Olive |
| 126 | 371 243 99 | 10 | Schneidring | Olive |
| 127 | 371 233 99 | 16 | Schneidring | Olive |
| 128 | 371 244 99 | 50 | Schneidring | Olive |
| 129 | 371 235 99 | 2 | Schneidring | Olive |
| 130 | 371 245 99 | 16 | Schneidring | Olive |
| 131 | 371 246 99 | 20 | Schneidring | Olive |
| 132 | 371 237 99 | 2 | Schneidring | Olive |
| 134 | 655 147 40 | 10 | Tragschiene | Assembly rail |
| 135 | 655 148 40 | 2 | Tragschiene | Assembly rail |
| 136 | 655 149 40 | 3 | Tragschiene | Assembly rail |

**Lenkungs Hydraulik
Steering Hydraulic**

984-1812

Seite/Page 12 14

| Bild- Nr Fig Fig Fig Fig Bild nr | ET-Nr Part-No No. de Piece No. de Pieza No. del Pezzo Detalj nr | Stückzahl Qty Qte Ctd Qta Antal | | Gegenstand Description Designation Descripcion Designazione Benaemning |
|---|--|--|------------------------|---|
| 137 | 655 150 40 | 11 | Tragschiene | Assembly rail |
| 140 | 513 808 98 | 52 | Schraube | Screw |
| 141 | 145 812 40 | 15 | Schelle | Clamp |
| 142 | 180 947 40 | 3 | Schlauch | Hose assy. |
| 143 | 006 894 98 | 3 | Verschlußschraube | Screw plug |
| 144 | 370 403 99 | 3 | Verschraubung | Union |
| 145 | 500 269 98 | 4 | Zylinderschraube | Screw |
| 146 | 634 393 40 | 2 | Stutzen | Socket |
| 147 | 592 135 40 | 3 | Stutzen | Socket |
| 148 | 634 309 40 | 1 | Stutzen | Socket |
| 149 | 634 479 40 | 1 | Stutzen | Socket |
| 150 | 003 905 98 | 1 | Verschraubung | Union |
| 151 | 551 379 40 | 3 | Stutzen | Socket |
| 152 | 319 149 99 | 11 | Zylinderschraube | Bolt |
| 153 | 343 855 99 | 11 | Federring | Spring ring |
| 154 | 508 223 98 | 1 | O-Ring | O-Ring |
| 155 | 006 633 98 | 2 | Flansch | Half of flange |
| 156 | 006 720 98 | 1 | O-Ring | O-Ring |
| 157 | 006 632 98 | 3 | Flansch | Half of flange |
| 158 | 551 401 40 | 3 | Stutzen | Socket |
| 161 | 000 707 12 | 1 | Schlauch | Hose, assy. |
| 162 | 000 708 12 | 1 | Schlauch | Hose, assy. |
| 163 | 551 590 40 | 1 | Kupplungsmuffe | Coupling sleeve |
| 164 | 551 592 40 | 1 | Verschlußmutter | Lock nut |
| 165 | 634 110 40 | 1 | Kupplungsmuffe | Coupling sleeve |
| 166 | 551 596 40 | 1 | Verschlußmutter | Lock nut |
| 167 | 576 491 40 | 1 | Kupplungsstecker | Coupling plug |
| 168 | 551 597 40 | 1 | Verschluß-Shr. | Screw plug |
| 169 | 509 549 98 | 1 | Stutzen | Socket |
| 171 | 551 445 40 | 1 | Stutzen | Socket |
| 172 | 634 306 40 | 1 | Stutzen | Socket |
| 179 | 319 265 99 | 3 | Schraube | Bolt |
| 180 | 319 280 99 | 3 | Schraube | Bolt |
| 190 | 567 074 40 | 1 | Kupplungsmuffe | Coupling sleeve |
| 191 | 551 588 40 | 1 | Verschlußmutter | Lock nut |
| 192 | 509 550 98 | 1 | Stutzen | Socket |
| 193 | 551 987 40 | 1 | Stutzen | Socket |
| 194 | 635 339 40 | 1 | Strombegrenzungsventil | Flow limiting valve |
| 195 | 551 553 40 | 1 | Kupplungsmuffe | Coupling sleeve |
| 196 | 551 592 40 | 1 | Verschlußmutter | Lock nut |
| 197 | 576 402 40 | 1 | Stutzen | Socket |

| Bild-Nr Fig Fig Fig Fig Bild nr | ET-Nr Part-No No. de Piece No. de Pieza No. del Pezzo Detalj nr | Stückzahl Qty Qte Ctd Qta Antal | | Gegenstand Description Designation Descripcion Designazione Benaemning |
|--|--|--|--|---|
|--|--|--|--|---|

| | | | | |
|-----|------------|---|---------|--------|
| 198 | 551 389 40 | 2 | Stutzen | Socket |
|-----|------------|---|---------|--------|