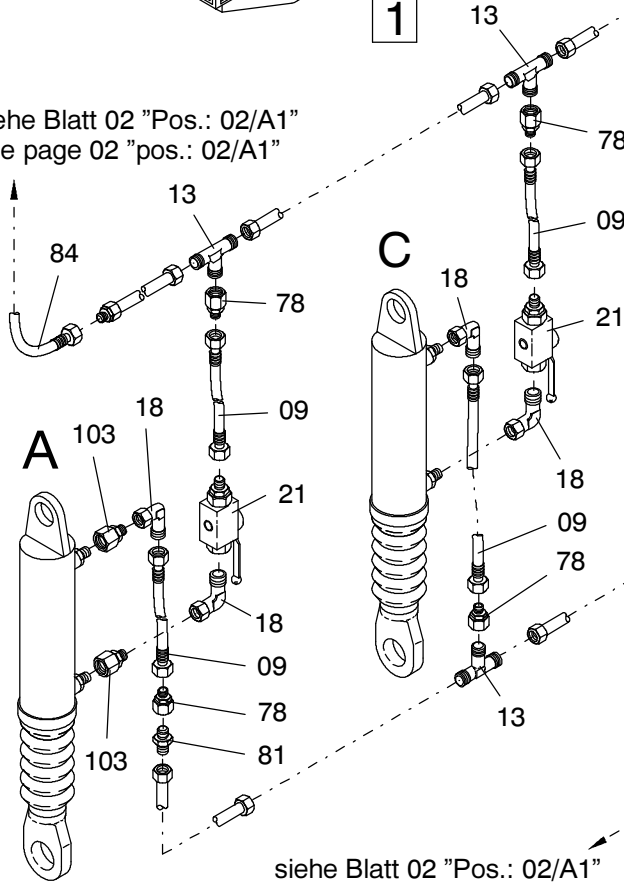


siehe Blatt 04
see page 04

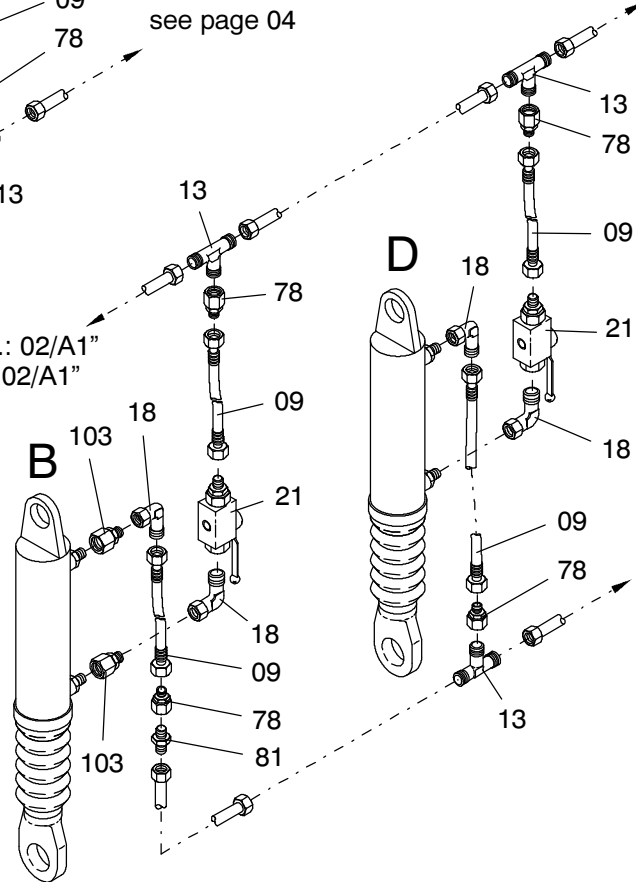
siehe Blatt 02 "Pos.: 02/A1"
see page 02 "pos.: 02/A1"



siehe Blatt 04
see page 04

siehe Blatt 04
see page 04

siehe Blatt 02 "Pos.: 02/A1"
see page 02 "pos.: 02/A1"



siehe Blatt 04
see page 04

984-1819

Seite/Page 3 / 8

| Bild-Nr Fig Fig Fig Fig Bild nr | ET-Nr Part-No No. de Piece No. de Pieza No. del Pezzo Detalj nr | Stückzahl Qty Qte Ctd Qta Antal | | Gegenstand Description Designation Descripción Designazione Benaemning |
|--|--|--|--|---|
| 01 | 121 499 12 | 1 | Federungs-Grundblock siehe EL-Blatt 993-1189 | Suspension basic block see page 993-1189 |
| 02 | 663 773 40 | 1 | Block Federung-Stangenseite siehe EL-Blatt 993-0398 | Control Block Suspension see page 993-0398 |
| 03 | 654 466 40 | 1 | 3/2-Wegesitzventil | Directional seat valve |
| 04 | 490 032 40 | 1 | 2/2-Wege-Sitzventil | 2/2-Way directional seat valve |
| 05 | 324 092 40 | 1 | 2/2-Wege-Magnetventil | 2/2-Way spool direction valve |
| 06 | 323 035 40 | 1 | Schlauch | Hose assy. |
| 07 | 663 777 40 | 1 | Hydrospeicher | Accumulator |
| 08 | 576 050 40 | 4 | Manometer | Pressure gauge |
| 09 | 144 133 40 | 28 | Schlauch | Hose assy. |
| 10 | 000 722 12 | 4 | Meßschlauch | Test hose, assy. |
| 11 | 621 788 40 | 1 | Stutzen | Socket |
| 13 | 509 547 98 | 29 | Stutzen | Socket |
| 14 | 576 469 40 | 1 | Stutzen | Socket |
| 15 | 551 389 40 | 9 | Stutzen | Socket |
| 17 | 509 548 98 | 2 | Stutzen | Socket |
| 18 | 551 382 40 | 32 | Stutzen | Socket |
| 19 | 576 471 40 | 1 | Stutzen | Socket |
| 20 | 635 207 40 | 1 | Stutzen | Socket |
| 21 | 224 545 40 | 16 | Kugelhahn | Ball cock |
| 23 | 621 031 40 | 1 | Stutzen | Socket |
| 26 | 576 404 40 | 4 | Stutzen | Socket |
| 27 | 634 314 40 | 2 | Stutzen | Socket |
| 28 | 320 140 99 | 4 | Schraube | Screw |
| 30 | 551 457 40 | 2 | Stutzen | Socket |
| 32 | 634 302 40 | 1 | Stutzen | Socket |
| 40 | 551 460 40 | 5 | Stutzen | Socket |
| 41 | 047 356 40 | 4 | Schelle | Clamp |
| 43 | 153 671 40 | 38 | Schelle | Clamp |
| 45 | 145 810 40 | 8 | Schelle | Clamp |
| 47 | 551 349 40 | 1 | Stutzen | Socket |
| 49 | 551 306 40 | 1 | Stutzen | Socket |
| 52 | 313 322 99 | 3 | Verschlußschraube | Screw plug |
| 53 | 551 479 40 | 4 | Stutzen | Socket |
| 54 | 551 448 40 | 7 | Stutzen | Socket |
| 55 | 551 441 40 | 8 | Stutzen | Socket |
| 56 | 576 438 40 | 1 | Stutzen | Socket |
| 59 | 576 401 40 | 2 | Stutzen | Socket |
| 60 | 551 530 40 | 1 | Stutzen | Socket |
| 61 | 634 311 40 | 1 | Stutzen | Socket |

| Bild-Nr Fig Fig Fig Fig Bild nr | ET-Nr Part-No No. de Piece No. de Pieza No. del Pezzo Detalj nr | Stückzahl Qty Qte Ctd Qta Antal | | Gegenstand Description Designation Descripcion Designazione Benaemning |
|--|--|--|--------------------|---|
| 64 | 551 989 40 | 2 | Stutzen | Socket |
| 66 | 122 090 12 | 1 | Schildersatz | Label set |
| 70 | 500 269 98 | 16 | Schraube | Screw |
| 71 | 307 425 99 | 4 | Schraube | Bolt |
| 72 | 509 870 98 | 4 | Mutter | Nut |
| 73 | 500 294 98 | 4 | Schraube | Screw |
| 74 | 490 943 40 | 4 | Rosette | Fitting |
| 76 | 621 292 40 | 1 | Stutzen | Socket |
| 77 | 509 461 98 | 1 | Stutzen | Socket |
| 78 | 551 526 40 | 28 | Stutzen | Socket |
| 81 | 510 389 98 | 6 | Stutzen | Socket |
| 82 | 634 306 40 | 1 | Stutzen | Socket |
| 83 | 551 300 40 | 1 | Stutzen | Socket |
| 84 | 461 879 40 | 6 | Schlauch | Hose assy. |
| 87 | 634 749 40 | 2 | Überwurfmutter | Union nut |
| 88 | 654 616 40 | 3 | Überwurfmutter | Union nut |
| 90 | 654 617 40 | 56 | Überwurfmutter | Union nut |
| 91 | 635 210 40 | 2 | Überwurfmutter | Union nut |
| 92 | 654 618 40 | 116 | Überwurfmutter | Union nut |
| 93 | 654 611 40 | 5 | Überwurfmutter | Union nut |
| 94 | 654 619 40 | 4 | Überwurfmutter | Union nut |
| 95 | 654 612 40 | 13 | Überwurfmutter | Union nut |
| 96 | 654 613 40 | 3 | Überwurfmutter | Union nut |
| 97 | 654 614 40 | 14 | Überwurfmutter | Union nut |
| 98 | 654 615 40 | 4 | Überwurfmutter | Union nut |
| 103 | 551 526 40 | 1 | Stutzen | Socket |
| 104 | 324 213 40 | 1 | 3/2-Wegesitzventil | Directional seat valve |
| 105 | 256 866 40 | 1 | Grundplatte | Base plate |
| 106 | 509 827 98 | 2 | Schraube | Bolt |
| 107 | 319 174 99 | 4 | Schraube | Bolt |
| 108 | 576 468 40 | 1 | Stutzen | Socket |
| 109 | 621 125 40 | 3 | Stutzen | Socket |
| 110 | 621 291 40 | 1 | Stutzen | Socket |
| 111 | 371 928 99 | 1 | Stutzen | Socket |
| 118 | 461 879 40 | 3 | Schlauch | Hose assy. |
| 119 | 176 209 40 | 1 | Schlauch | Hose assy. |
| 120 | 576 404 40 | 1 | Stutzen | Socket |
| 121 | 576 403 40 | 1 | Stutzen | Socket |
| 123 | 510 389 98 | 6 | Stutzen | Socket |