

Variante  
mit E-Retarder  
Option  
with E-Retarder

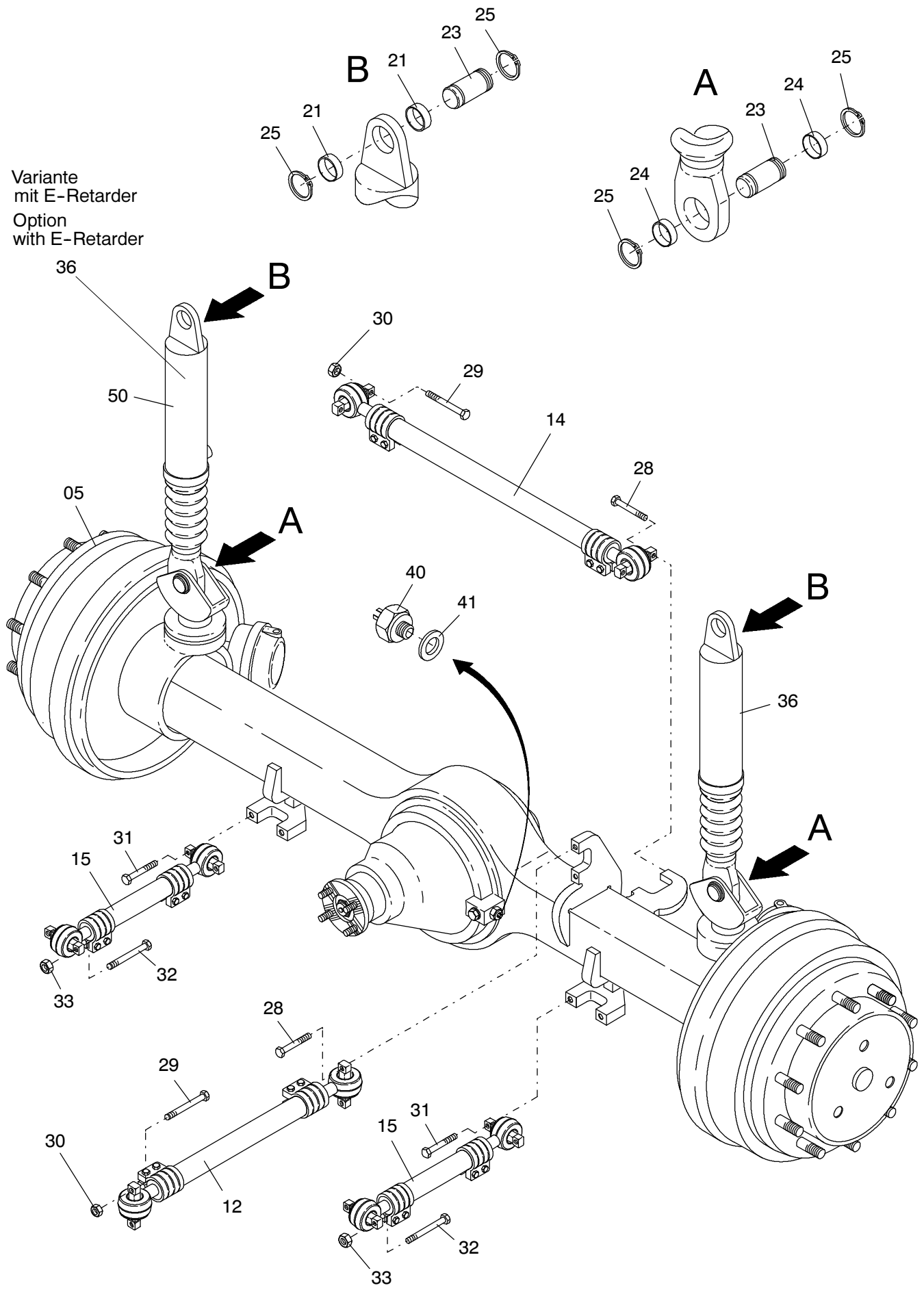


Bild-Nr Fig Fig Fig Fig Bild nr	ET-Nr Part-No No. de Piece No. de Pieza No. del Pezzo Detalj nr	Stückzahl Qty Qte Ctd Qta Antal		Gegenstand Description Designation Descripcion Designazione Benaemning
05	122 080 12	1	Antriebsachse siehe EL-Blatt 993-0960	Drive axle see page 993-0960
12	621 668 40	1	Achsstrebe	Axle brace
14	621 669 40	1	Achsstrebe	Axle brace
15	621 975 40	2	Achsstrebe	Axle brace
21	207 428 40	4	Distanzring	Spacer
23	663 920 40	4	Bolzen	Pin
24	350 854 40	4	Distanzring	Spacer
25	342 540 99	8	Sicherungsring	Circlip
28	125 155 99	4	Schraube	Bolt
29	504 993 98	4	Schraube	Bolt
30	504 996 98	4	Mutter	Nut
31	505 354 98	4	Schraube	Bolt
32	504 995 98	4	Schraube	Bolt
33	504 997 98	4	Mutter	Nut
36	433 221 40	1	Federungszyylinder siehe EL-Blatt 90-1737	Suspension cylinder See page 90-1737
40	001 887 12	1	Druckschalter	Pressure switch
41	339 897 99	1	Dichtring	Seal ring
50	455 758 40	1	Federungszyylinder siehe EL-Blatt 90-0725	Suspension cylinder see page 90-0725

**Achseinbau 5. Achse  
Axle mounting 5. axle**

**984-3620**

Seite/Page 2 / 2