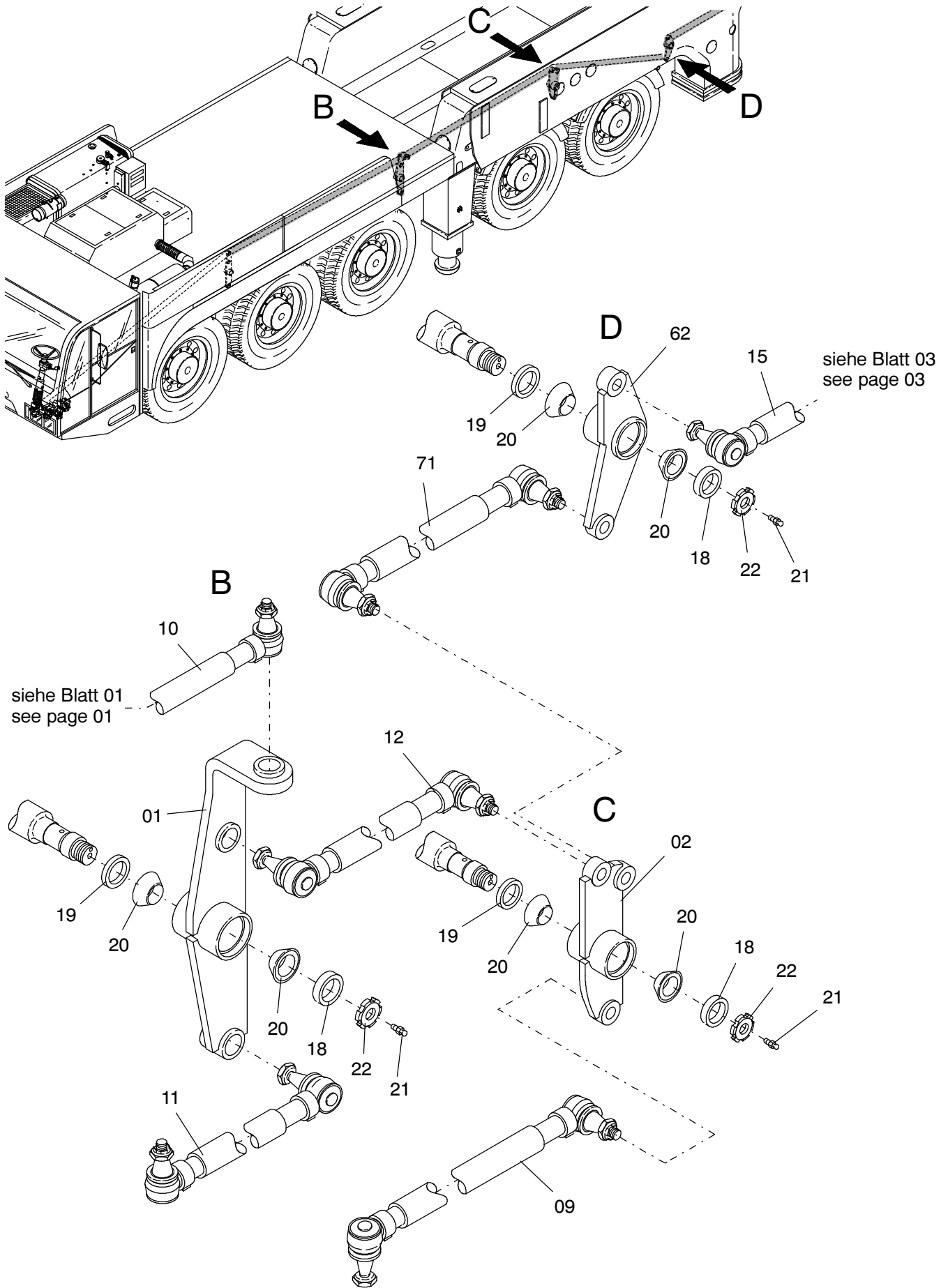


**984-3665**

Seite/Page 1 / 4



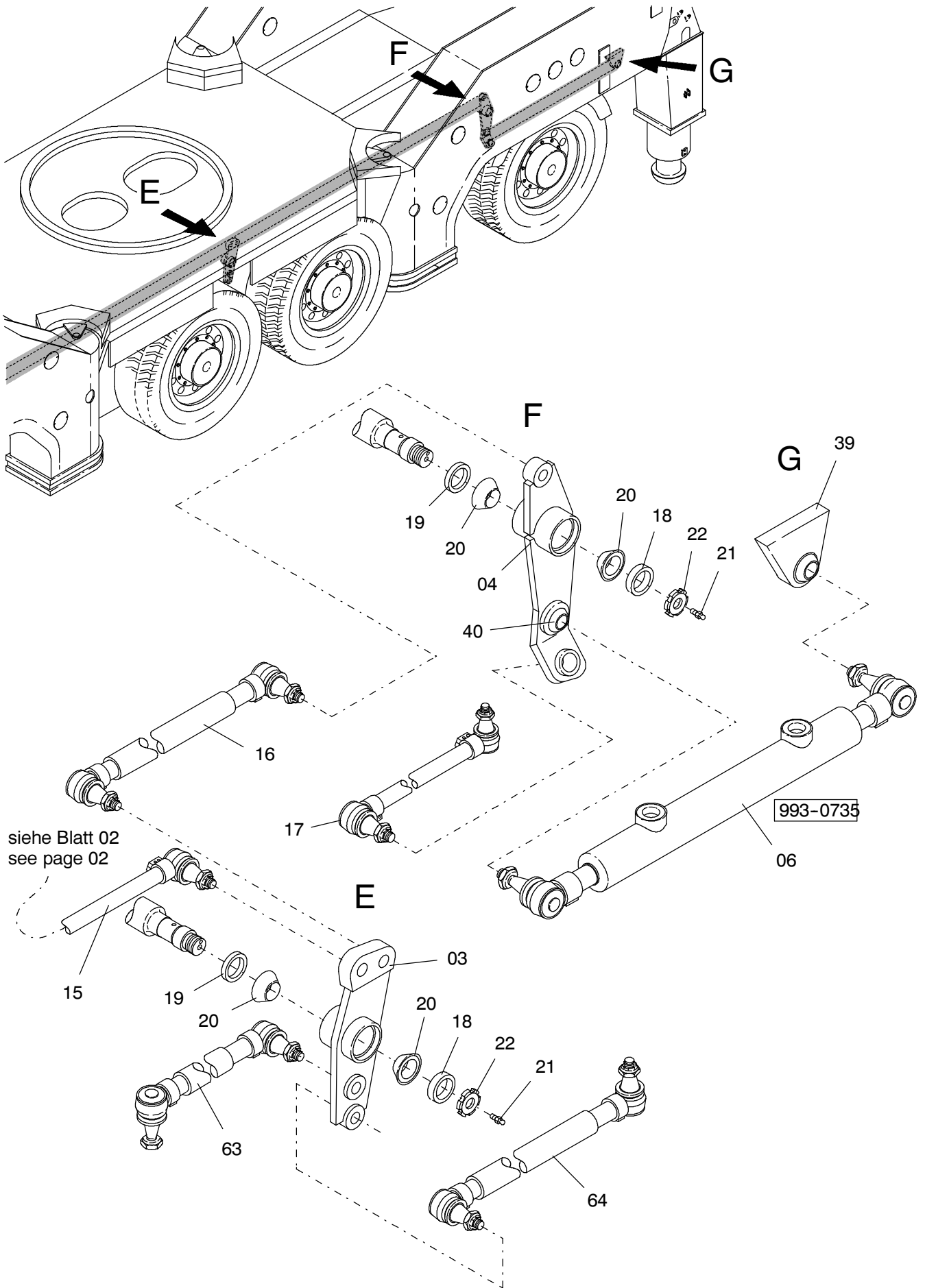


Bild-Nr Fig Fig Fig Fig Bild nr	ET-Nr Part-No No. de Piece No. de Pieza No. del Pezzo Detalj nr	Stückzahl Qty Qte Ctd Qta Antal		Gegenstand Description Designation Descripcion Designazione Benaemning
01	123 300 12	1	Lenkhebel 2	Steering lever
02	123 172 12	1	Lenkhebel 3	Steering lever
03	123 179 12	1	Lenkhebel 5	Steering lever
04	123 184 12	1	Lenkhebel 6	Steering lever
06	652 450 40	1	Stabilisierungszylinder	Stabilisating cylinder
07	547 331 40	1	Lenkstange	Steering rod
08	633 474 40	1	Lenkstange	Steering rod
09	243 544 40	2	Lenkstange	Steering rod
10	123 303 12	1	Lenkstange	Steering rod
11	338 638 40	1	Lenkstange	Steering rod
12	570 057 40	1	Lenkstange	Steering rod
15	315 585 40	1	Lenkstange	Steering rod
16	663 451 40	1	Lenkstange	Stering rod
17	121 670 12	1	Lenkstange	Steering rod
18	450 617 40	6	Wellenscheibe	Spacer
19	450 618 40	6	Laufscheibe	Spacer
20	450 616 40	12	Schräggelenklager	Pivot bearing
21	350 561 99	6	Kegelschmiernippel	Grease nipple
22	450 619 40	6	Nutmutter	Groove nut
23	192 526 40	1	Lenkstockhebel	Steering lever
25	889 727 40	1	Hydro-Halblocklenkung	Hydr. steering block
26	319 576 99	4	Schraube	Bolt
27	551 343 40	1	Lenkrad	Steering wheel
28	551 248 40	1	Abdeckplatte Lenkrad	Covering plate steering wheel
39	461 960 40	1	Kugelgelenk	Ball joint
40	440 904 40	1	Kugelgelenk	Ball joint
50	634 601 40	1	Lenksäule, kpl.	Steering column,assy.
51	515 933 40	1	Faltenbalg	Bellow
52	515 932 40	1	Kipp-Klemmhebel	Rocker
53	303 787 99	1	T-Schraube	T-Groove screw
54	340 465 99	2	Scheibe	Washer
55	005 873 98	2	Schelle	Clamp
56	334 678 99	1	Mutter	Nut
57	125 110 99	1	Schraube	Bolt
61	122 164 12	1	Lenkhebel 1	Steering lever
62	122 175 12	1	Umlenkhebel 4	Turn lever
63	243 544 40	1	Lenkstange	Steering rod
64	633 474 40	1	Lenkstange	Steering rod
71	388 283 40	1	Lenkstange	Steering rod

**Lenkgestänge  
Steering Linkage**

**984-3665**

Seite/Page 4 / 4