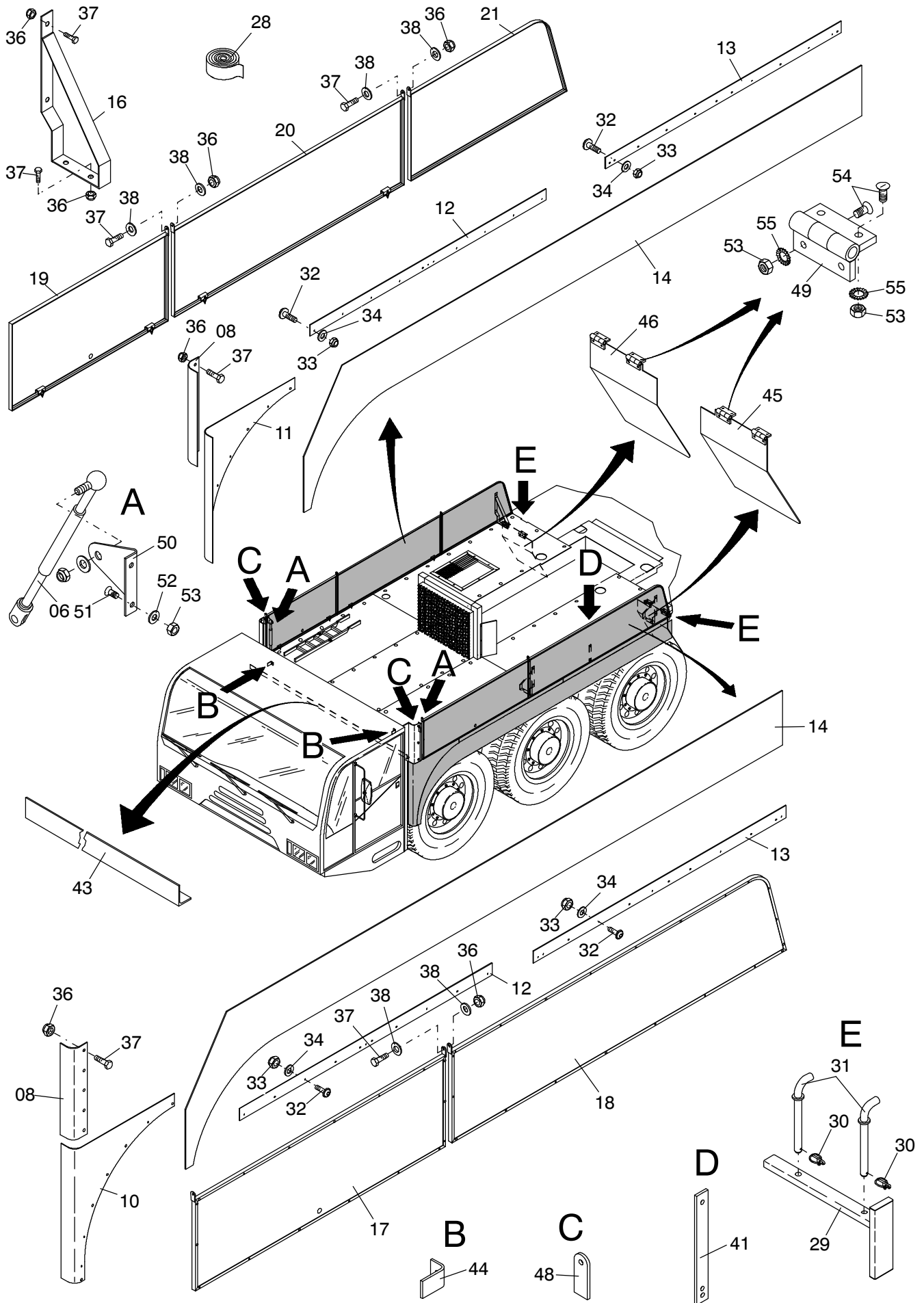


987-1003

Seite/Page 1 / 4



987-1003

Seite/Page 2 / 4

Bild-Nr Fig Fig Fig Fig Bild nr	ET-Nr Part-No No. de Piece No. de Pieza No. del Pezzo Detalj nr	Stückzahl Qty Qte Ctd Qta Antal		Gegenstand Description Designation Descripcion Designazione Benaemning
01	120 163 12	1	Abdeckblech	Cover plate
02	120 164 12	1	Abdeckblech	Cover plate
03	120 165 12	1	Abdeckblech	Cover plate
04	120 166 12	1	Abdeckblech	Cover plate
05	120 167 12	1	Abdeckblech	Cover plate
06	654 396 40	2	Gasfeder	Gas operated positioner
07	120 169 12	1	Abdeckblech	Cover plate
08	120 170 12	2	Blende	Visor
10	120 172 12	1	Kotflügel	Fender
11	120 173 12	1	Kotflügel	Fender
12	120 174 12	2	Blende	Visor
13	120 300 12	2	Blende	Visor
14	120 301 12	2	Schürze	Protection cover
15	120 302 12	1	Wellengitter	Grating
16	874 468 40	3	Halter	Retainer
17	120 303 12	1	Seitenwand links vorne	Side panel l.h. front
18	120 304 12	1	Seitenwand	Side panel
19	120 305 12	1	Seitenblech rechts vorne	Side plate r.h. front
20	120 306 12	1	Seitenwand rechts mitte	Side panel r.h. center
21	120 307 12	1	Seitenwand rechts hinten	Side panel r.h. rear
22	452 721 40	1	Klappleiter	Ladder assy.
23	308 624 99	1	Schraube	Bolt
24	334 678 99	1	Mutter	Nut
25	340 465 99	1	Scheibe	Washer
27	270 722 40	140	Blindbolzen	Dummy bolt
28	*	-	Flex/Cr-Band	Flex. band
29	120 116 12	2	Seitenschutz, rechts + links	Side protection, r.h. + l.h.
30	621 138 40	2	Sicherheitsklappstecker	Safety fore lock
31	120 101 12	2	Stecker	Plug
32	513 957 98	70	Schraube	Screw
33	509 869 98	72	Mutter	Nut
34	350 766 99	70	Scheibe	Washer
35	004 703 98	8	Schraube	Screw
36	509 870 98	29	Mutter	Nut
37	307 597 99	24	Schraube	Bolt
38	340 464 99	12	Scheibe	Washer
39	120 702 12	1	Wellengitter	Grating
40	120 703 12	1	Blech	Plate
41	120 701 12	1	Halter	Retainer
43	120 881 12	1	Bogen	Elbow

Abdeckung - Vorderrahmen
Covering - Front Frame

987-1003

Seite/Page 3 / 4

Bild-Nr Fig Fig Fig Fig Bild nr	ET-Nr Part-No No. de Piece No. de Pieza No. del Pezzo Detalj nr	Stückzahl Qty Qte Ctd Qta Antal		Gegenstand Description Designation Descripcion Designazione Benaemning
44	120 882 12	2	Halter	Retainer
45	120 883 12	1	Kotflügel, links	Fender, l.h.
46	120 884 12	1	Kotflügel, rechts	Fender, r.h.
48	120 308 12	2	Lasche	Shackle
49	515 827 40	4	Scharnier	Adjustable hinge
50	679 372 40	2	Beschlag	Shoe
51	318 597 99	4	Linsenschraube	Fillister-head screw
52	634 584 40	4	Hohlscheibe	Shim
53	509 861 98	20	Mutter	Nut
54	500 299 98	16	Linsenschraube	Fillister-head screw
55	343 643 99	16	Scheibe	Washer
56	313 500 99	1	Ringschraube	Eye bolt
57	442 390 40	2	Seil	Rope
			* Meterware, bei Bestellung Länge angeben	* Bulk ware, state length required
*	634 056 40	-	Flex/Cr-Band	Flex. band

**Abdeckung - Vorderrahmen
Covering - Front Frame**

987-1003

Seite/Page 4 / 4