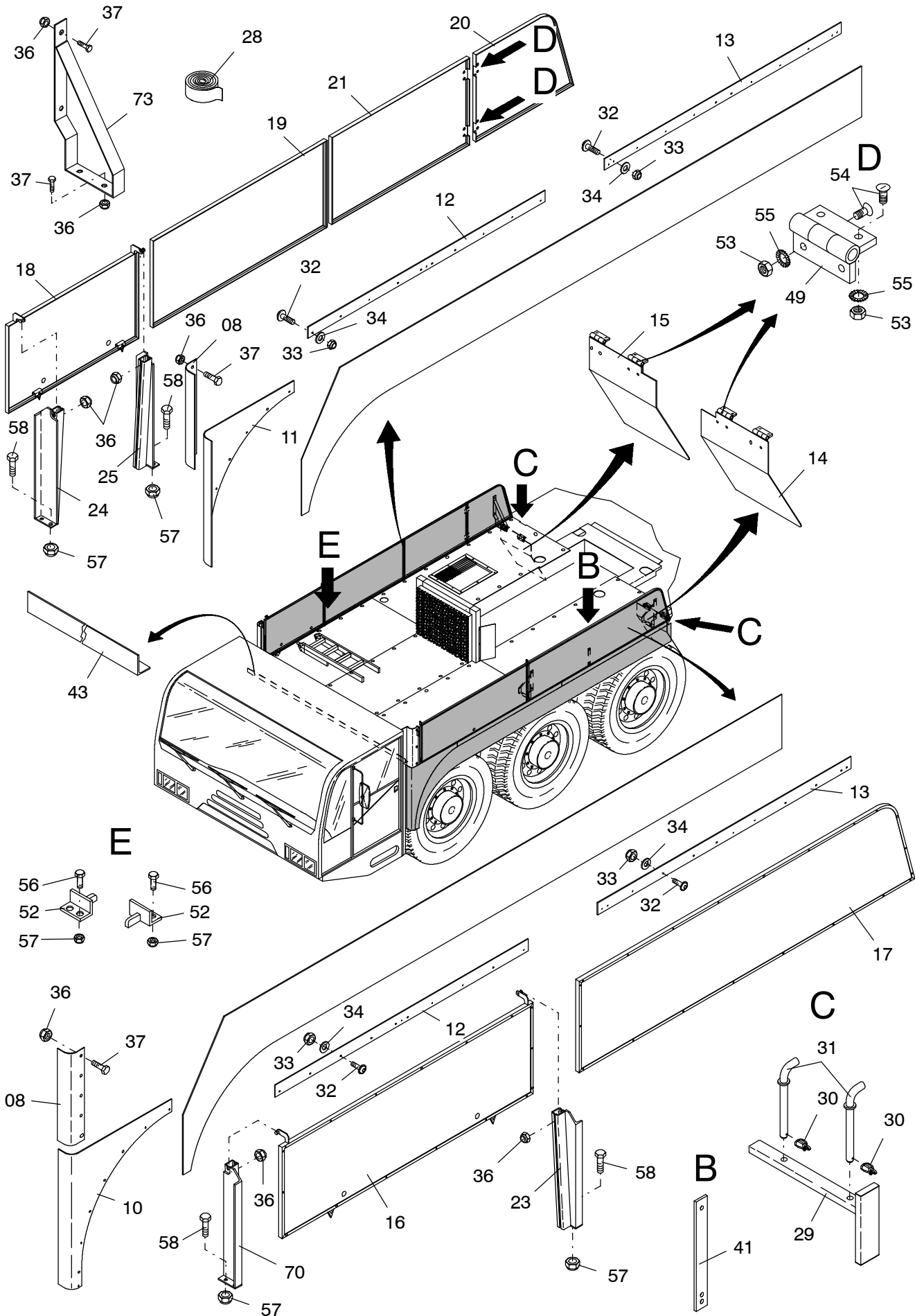


987-1003a

Seite/Page 1 / 4



987-1003a

Seite/Page 2 / 4

Bild-Nr Fig Fig Fig Fig Bild nr	ET-Nr Part-No No. de Piece No. de Pieza No. del Pezzo Detalj nr	Stückzahl Qty Qte Ctd Qta Antal		Gegenstand Description Designation Descripcion Designazione Benaemning
01	120 163 12	1	Abdeckblech	Cover plate
02	121 693 12	1	Abdeckblech	Cover plate
03	120 165 12	1	Abdeckblech	Cover plate
04	120 166 12	1	Abdeckblech	Cover plate
05	120 167 12	1	Abdeckblech	Cover plate
06	120 703 12	1	Blech	Plate
07	120 169 12	1	Abdeckblech	Cover plate
08	120 170 12	2	Blende	Orifice
10	120 172 12	1	Kotflügel	Tender
11	120 173 12	1	Kotflügel	Tender
12	120 174 12	2	Blende	Orifice
13	120 300 12	2	Blende	Orifice
14	120 883 12	1	Kotflügel	Tender
15	120 884 12	1	Kotflügel	Tender
16	121 690 12	1	Seitenwand	Side panel
17	120 304 12	1	Seitenwand	Side panel
18	121 691 12	1	Seitenwand	Side panel
19	121 682 12	1	Seitenwand	Side panel
20	121 684 12	1	Seitenwand	Side panel
21	121 683 12	1	Seitenwand	Side panel
70	121 447 12	1	Führung, links vorne	Guide assy. l.h., front
71	120 301 12	2	Schürze	Protection cover
72	121 695 12	1	Wellengitter	Grating
73	874 468 40	3	Halter	Retainer
23	121 681 12	1	Führung links, hinten	Guide l.h., rear
24	121 448 12	1	Führung rechts, vorne	Guide r.h., front
25	121 680 12	1	Führung rechts, hinten	Guide r.h., rear
27	270 722 40	140	Blindbolzen	Dummy bolt
28	634 056 40	-	Flexband, Länge angeben	Flex. band, state length required
29	120 116 12	2	Seitenschutz	Side protection
30	635 394 40	2	Poti	Poti
31	120 101 12	2	Stecker	Plug
32	513 957 98	86	Schraube	Screw
33	509 869 98	88	Mutter	Nut
34	350 766 99	74	Scheibe	Washer
35	004 703 98	14	Schraube	Screw
36	509 870 98	26	Mutter	Nut
37	307 597 99	22	Schraube	Screw
38	121 440 12	1	Klappleiter	Ladder, assy.
39	120 702 12	1	Wellengitter	Grating

**Abdeckung - Vorderrahmen
Covering - Front Frame**

987-1003a

Seite/Page 3 / 4

Bild-Nr Fig Fig Fig Fig Bild nr	ET-Nr Part-No No. de Piece No. de Pieza No. del Pezzo Detalj nr	Stückzahl Qty Qte Ctd Qta Antal		Gegenstand Description Designation Descripcion Designazione Benaemning
41	120 701 12	1	Halter	Retainer
44	121 439 12	1	Gewindestange	Threaded rod
48	121 438 12	2	Halter	Retainer
49	388 686 40	6	Anschraubscharnier	Hinge
50	121 443 12	4	Halter	Retainer
52	121 675 12	4	Anschlag	Stop
53	509 861 98	24	Mutter	Nut
54	321 205 99	16	Schraube	Screw
55	343 643 99	16	Scheibe	Washer
56	125 197 99	6	Schraube	Screw
57	334 678 99	10	Mutter	Nut
58	125 101 99	6	Schraube	Bolt

Abdeckung - Vorderrahmen
Covering - Front Frame

987-1003a

Seite/Page 4 / 4