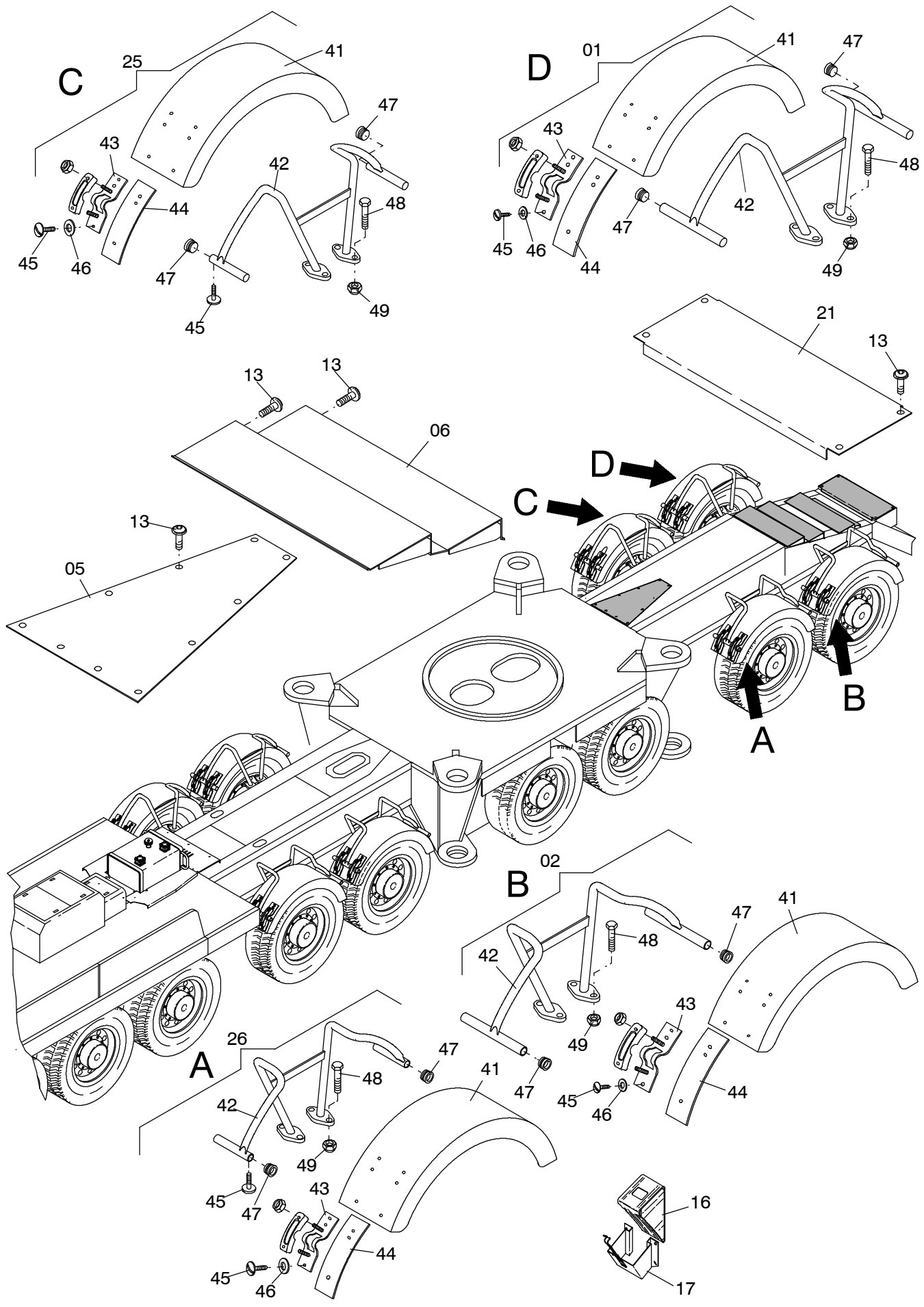


987-1004

Seite/Page 1 / 3



987-1004

Seite/Page 2 / 3

Bild-Nr Fig Fig Fig Bild nr	ET-Nr Part-No No. de Piece No. de Pieza No. del Pezzo Detalj nr	Stückzahl Qty Qte Ctd Qta Antal		Gegenstand Description Designation Descrpcion Designazione Benaemning
01	120 275 12	3	Kotflügel rechts, kpl. best. aus Bild-Nr. 41-49	Fender, r.h. assy. consist. of fig-nos: 41-49
02	120 276 12	3	Kotflügel links, kpl. best. aus Bild-Nr. 41-49	Fender, l.h. assy. consist. of fig-nos: 41-49
03	120 309 12	1	Abdeckblech	Cover plate
04	120 310 12	1	Abdeckblech	Cover plate
05	120 311 12	1	Abdeckblech	Cover plate
06	120 888 12	1	Stufenblech, kpl.	Plate assy.
07	120 313 12	2	Schürze	Protection cover
08	120 889 12	2	Schürze	Protection cover
09	120 887 12	1	Stufenblech, kpl.	Plate assy.
10	513 957 98	46	Schraube	Screw
11	509 869 98	46	Mutter	Nut
12	350 766 99	46	Scheibe	Washer
13	004 703 98	26	Schraube	Screw
14	270 722 40	32	Blindbolzen	Dummy bolt
15	*	-	Flex. Band	Flex. band
16	243 649 40	4	Unterlegkeil	Chock
17	243 648 40	4	Unterlegkeilhalter	Retaining device for chock
18	120 316 12	1	Abdeckblech	Cover plate
19	120 885 12	2	Gummi	Rubber
20	120 886 12	2	Gummi	Rubber
21	120 708 12	1	Abdeckblech	Cover plate
22	120 909 12	1	Abdeckblech	Cover plate
23	120 910 12	1	Abdeckblech	Cover plate
24	120 441 12	1	Verkleidungsblech	Covering plate
25	120 983 12	1	Kotflügel rechts, kpl. best. aus Bild-Nr. 41-49	Fender, r.h. assy. consist. of fig-nos: 41-49
26	120 984 12	1	Kotflügel links, kpl. best. aus Bild-Nr. 41-49	Fender, l.h. assy. consist. of fig-nos: 41-49
41	440 937 40	1	Gummikotflügel	Fender (rubber)
42	120 124 12	1	Kotflügelhalter	Retainer for fender
43	440 936 40	4	Konsole	Console
44	440 938 40	4	Unterlegblech	Lining plate
45	635 434 40	16	Kotflügel-Schraube	Fender screw
46	340 507 99	16	Scheibe	Washer
47	000 586 12	4	Kegelstopfen	Plug, tapered
48	308 632 99	4	Schraube	Bolt
49	334 695 99	4	Mutter	Nut

Abdeckung - Hinterrahmen
Covering - Rear Frame

987-1004

Seite/Page 3 / 3