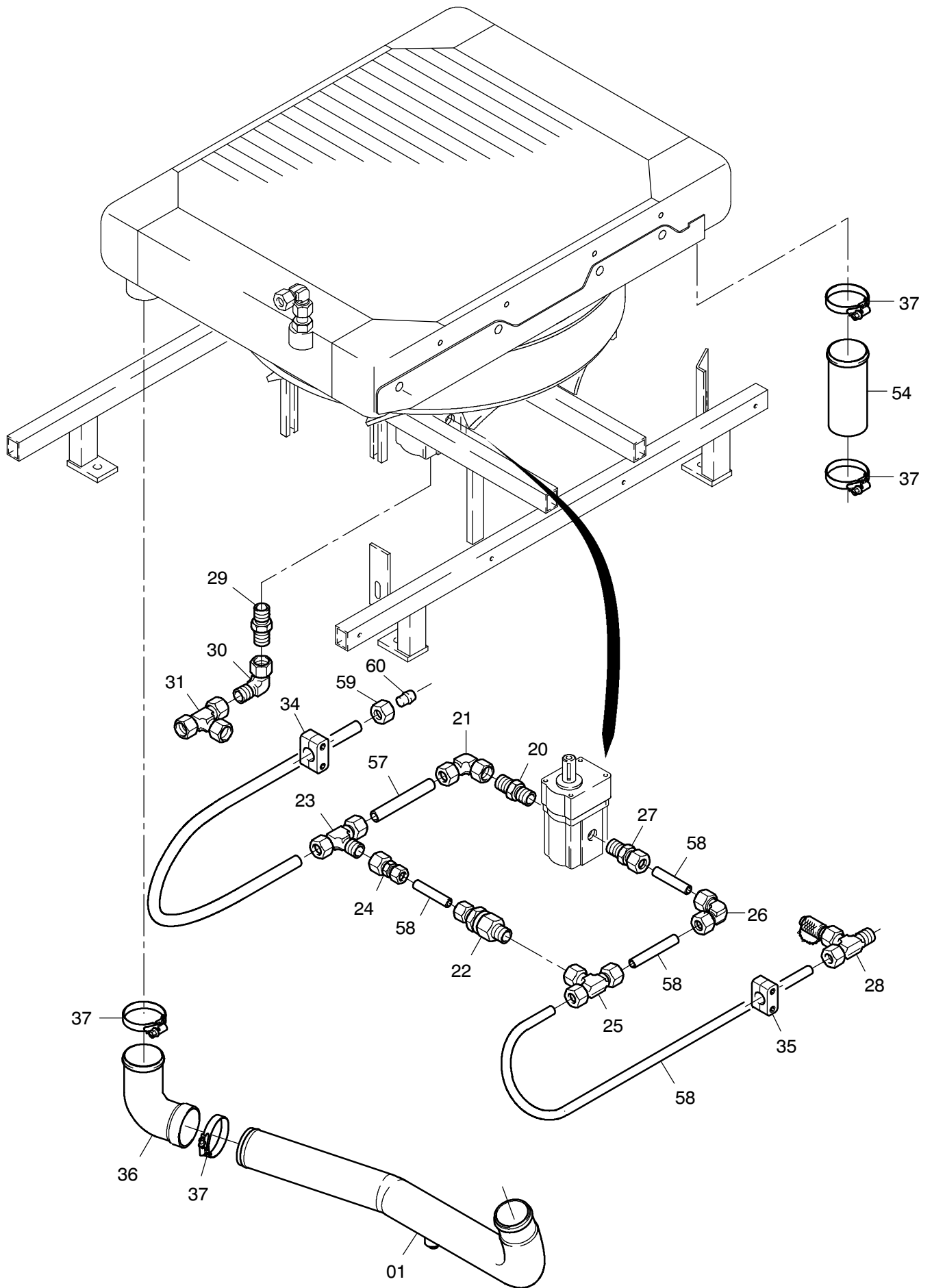


**987-1236a**



**987-1236a**

Seite/Page 2 / 4

Bild-Nr Fig Fig Fig Fig Bild nr	ET-Nr Part-No No. de Piece No. de Pieza No. del Pezzo Detalj nr	Stückzahl Qty Qte Ctd Qta Antal		Gegenstand Description Designation Descripcion Designazione Benaemning
00	121 634 12	1	Wasserkühler kpl.	Radiator assy.
01	121 636 12	1	Wasserrohr	Water pipe
02	001 118 12	1	Wasserkühler	Radiator
03	003 651 12	1	Lüfterhaube	Fan cowl
04	001 089 12	1	Lüfter	Fan
05	634 325 40	1	Lüftermotor	Fan motor
06	121 312 12	1	Flansch	Flange
07	180 981 40	4	Puffer	Buffer
08	121 313 12	1	Rahmen	Frame
09	122 235 12	1	Gitterrost	Grid
10	269 638 40	4	Klammer	Clasp
11	121 322 12	1	Verkleidung	Covering
12	121 323 12	1	Seitenwand	Side panel
19	633 431 40	1	Scheibe	Washer
20	551 306 40	1	Stutzen	Socket
21	551 480 40	1	Stutzen	Socket
22	371 356 99	1	Ventil	Valve
23	509 461 98	1	Stutzen	Socket
24	634 317 40	1	Stutzen	Socket
25	372 133 99	1	Verschraubung	Union
26	510 333 98	1	Stutzen	Socket
27	551 529 40	1	Stutzen	Socket
28	634 315 40	1	Stutzen	Socket
29	551 461 40	1	Stutzen	Socket
30	551 444 40	1	Stutzen	Socket
31	604 762 40	1	Stutzen	Socket
34	145 810 40	1	Schelle	Clamp
35	047 355 40	1	Schelle	Clamp
36	270 432 40	1	Formschlauch	Structural hose
37	287 610 40	4	Schlauchschele	Clamp
39	592 259 40	-	Dichtungsprofil- Länge angeben	Profiled joint- state length required
40	509 870 98	10	Mutter	Nut
41	346 510 99	30	Federring	Lock washer
42	308 569 99	4	Schraube	Screw
43	346 500 99	8	Federring	Lock washer
44	125 021 99	8	Mutter	Nut
45	307 629 99	14	Schraube	Screw
46	307 639 99	2	Schraube	Screw
47	508 834 98	10	Schraube	Screw
48	343 106 99	10	Federring	Lock washer

**Zusatzkühlanlage**  
**Aux. radiator arrangement**

**987-1236a**

Seite/Page 3 / 4

<b>Bild-Nr</b> Fig Fig Fig Fig Bild nr	<b>ET-Nr</b> Part-No No. de Piece No. de Pieza No. del Pezzo Detalj nr	<b>Stückzahl</b> Qty Qte Ctd Qta Antal		<b>Gegenstand</b> Description Designation Descripcion Designazione Benaemning
49	378 256 99	1	Rohrschelle	Pipe clamp
50	334 628 99	1	Mutter	Nut
51	307 804 99	1	Schraube	Bolt
53	432 832 40	4	Klammer	Clasp
54	244 979 40	-	Kühlerschlauch	Water hose
55	372 709 99	1	Verschraubung	Union
56	224 194 40	1	Stutzen	Socket
57	215 495 99	-	Rohr	Pipe
58	215 219 99	-	Rohr	Pipe
59	371 277 99	1	Überwurfmutter	Union nut
60	371 244 99	1	Schneidring	Cutting ring
61	307 754 99	1	Schraube	Bolt
62	307 756 99	1	Schraube	Bolt

**Zusatzkühlanlage**  
**Aux. radiator arrangement**

**987-1236a**

Seite/Page 4 / 4