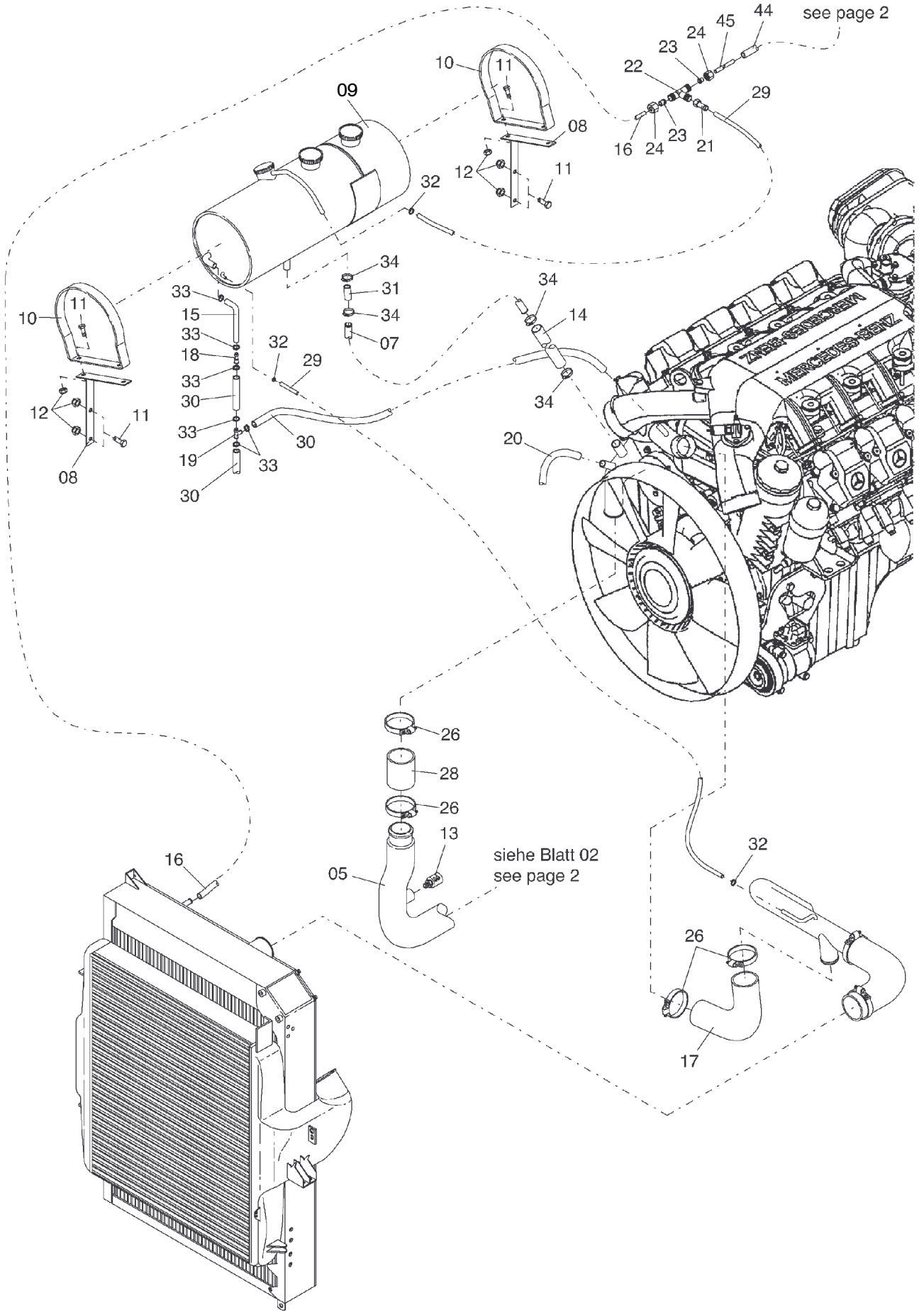
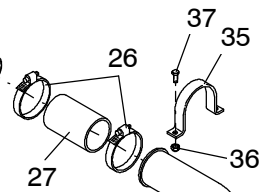
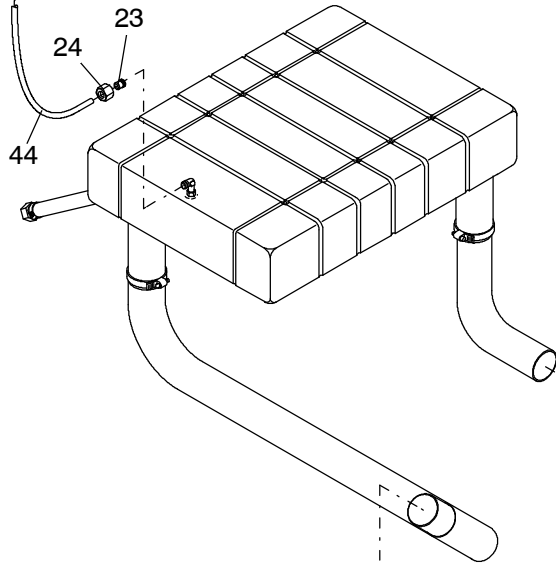


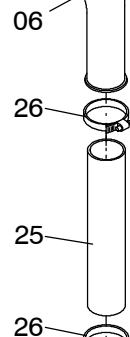
siehe Blatt 02
see page 2



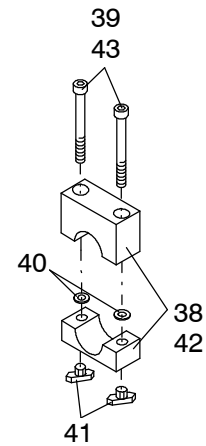
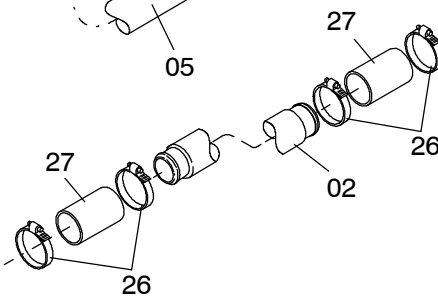
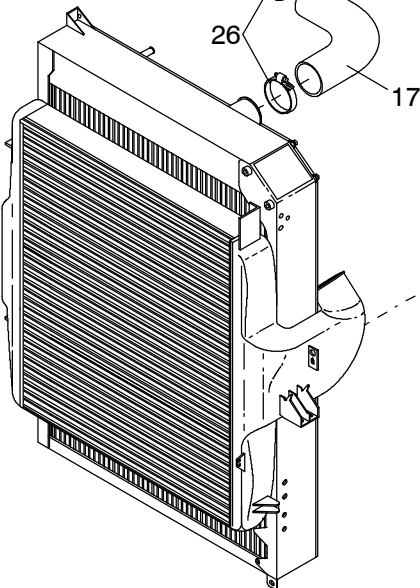
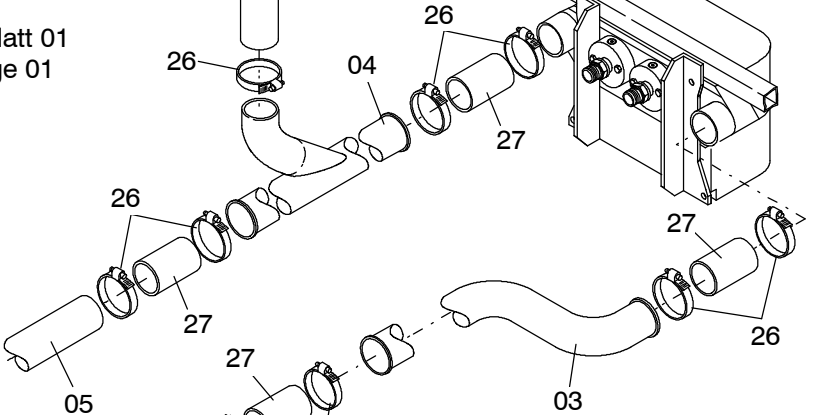
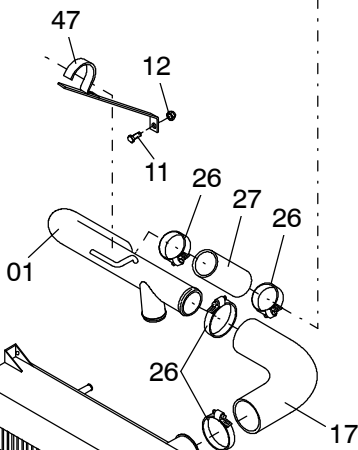
siehe Blatt 01
see page 01



siehe EL-Blatt 987-1225, etc.
see page 987-1225, etc.



siehe Blatt 01
see page 01



987-1240

Seite/Page 2 / 4

Bild-Nr Fig Fig Fig Fig Bild nr	ET-Nr Part-No No. de Piece No. de Pieza No. del Pezzo Detalj nr	Stückzahl Qty Qte Ctd Qta Antal		Gegenstand Description Designation Descripcion Designazione Benaemning
01	889 427 40	1	Wasserrohr	Water pipe
02	889 428 40	1	Wasserrohr	Water pipe
03	889 429 40	1	Wasserrohr	Water pipe
04	889 431 40	1	Wasserrohr	Water pipe
05	889 433 40	1	Wasserrohr	Water pipe
06	889 443 40	1	Wasserrohr	Water pipe
07	889 439 40	1	Füllrohr	Spout
08	889 440 40	2	Halter	Retainer
09	388 018 40	1	Ausgleichsbehälter	Expansion tank
10	153 630 40	2	Schelle	Clamp
11	502 196 98	10	Schraube	Screw
12	509 870 98	6	Mutter	Nut
13	654 146 40	1	Thermodruckventil	Thermal pressure valve
14	000 451 12	1	Füllschlauch	Spout
15	120 485 12	1	Kühlerschlauch	Radiator hose
16	000 450 12	1	Formschlauch	Structural hose
17	270 432 40	2	Formschlauch	Structural hose
18	527 082 40	1	Reduzierstück	Reducer
19	624 120 40	1	T-Stück	T-union
20	490 282 40	1	Schlauch	Angle hose
21	634 227 40	1	Rohrstutzennippel	Fitting
22	509 501 98	1	Stutzen	Socket
23	371 239 99	3	Schneidring	Olive
24	371 272 99	3	Überwurfmutter	Nut
25	255 487 40	-	Kühlerschlauch	Radiator hose
26	287 610 40	24	Schlauchschele	Clamp
27	244 979 40	-	Kühlerschlauch	Radiator hose
28	507 326 40	-	Kühlerschlauch	Radiator hose
29	394 822 40	-	Kühlerschlauch	Radiator hose
30	001 004 12	-	Kühlerschlauch	Radiator hose
31	244 515 40	-	Kühlerschlauch	Radiator hose
32	374 923 99	7	Schlauchschele	Clamp
33	295 442 40	8	Schlauchschele	Clamp
34	287 609 40	4	Schlauchschele	Clamp
35	378 256 99	7	Rohrschele	Pipe clamp
36	334 628 99	13	Mutter	Nut
37	307 804 99	13	Schraube	Bolt
38	502 631 98	2	Klemmhälftenpaar	Pair of clamps
39	319 132 99	4	Schraube	Screw
40	340 405 99	8	Scheibe	Washer

Bild-Nr Fig Fig Fig Fig Bild nr	ET-Nr Part-No No. de Piece No. de Pieza No. del Pezzo Detalj nr	Stückzahl Qty Qte Ctd Qta Antal		Gegenstand Description Designation Descripcion Designazione Benaemning
41	504 030 98	8	Tragschienenmutter	Rail nut
42	501 598 98	2	Klemmhälftenpaar	Pair of clamps
43	319 417 99	4	Schraube	Screw
44	120 483 12	1	Rohrentlüftung	Breather
45	120 484 12	1	Rohrentlüftung	Breather
46	534 092 99	1	Schelle	Clamp
47	120 486 12	1	Halter	Retainer