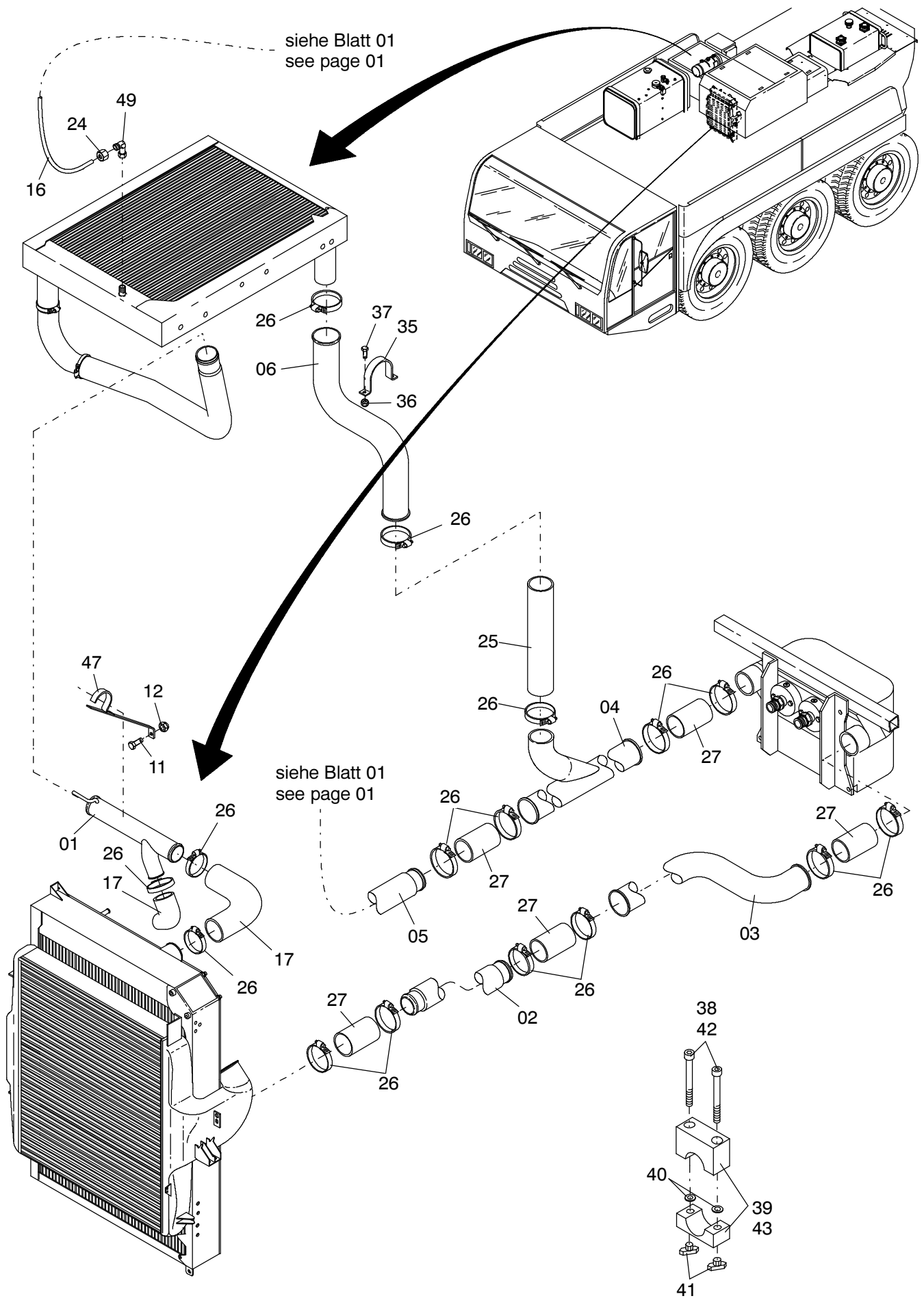


987-1240a



987-1240a

Bild-Nr Fig Fig Fig Fig Bild nr	ET-Nr Part-No No. de Piece No. de Pieza No. del Pezzo Detalj nr	Stückzahl Qty Qte Ctd Qta Antal		Gegenstand Description Designation Descripción Designazione Benaemning
01	121 629 12	1	Wasserrohr	Water pipe
02	889 428 40	1	Wasserrohr	Water pipe
03	889 429 40	1	Wasserrohr	Water pipe
04	889 431 40	1	Wasserrohr	Water pipe
05	889 433 40	1	Wasserrohr	Water pipe
06	121 639 12	1	Wasserrohr	Water pipe
08	121 630 12	2	Halter	Retainer
09	121 631 12	1	Ausgleichsbehälter	Expansion tank
10	153 630 40	2	Schelle	Clamp
11	502 196 98	10	Schraube	Screw
12	509 870 98	6	Mutter	Nut
13	654 146 40	1	Thermodruckventil	Thermal pressure valve
15	120 485 12	1	Kühlerschlauch	Radiator hose
16	000 450 12	1	Formschlauch	Structural hose
17	270 432 40	2	Formschlauch	Structural hose
18	527 082 40	1	Reduzierstück	Reducer
19	624 120 40	1	T-Stück	T-union
20	490 282 40	1	Schlauch	Angle hose
21	634 227 40	1	Stutzen	Socket
22	509 501 98	1	Stutzen	Socket
24	654 609 40	3	Überwurfmutter	Nut
25	255 487 40	-	Kühlerschlauch- Länge angeben	Radiator hose state length required
26	287 610 40	20	Schlauchschelle	Clamp
27	244 979 40	-	Kühlerschlauch	Radiator hose
28	507 326 40	-	Kühlerschlauch	Radiator hose
29	001 952 12	-	Kühlerschlauch	Radiator hose
30	001 004 12	-	Kühlerschlauch	Radiator hose
31	244 515 40	-	Kühlerschlauch	Radiator hose
32	374 923 99	7	Schlauchschelle	Clamp
33	295 442 40	8	Schlauchschelle	Clamp
34	287 609 40	2	Schlauchschelle	Clamp
35	378 256 99	7	Rohrschelle	Pipe clamp
36	334 628 99	13	Mutter	Nut
37	307 804 99	13	Schraube	Bolt
38	502 631 98	2	Klemmhälftenpaar	Pair of clamps
39	319 132 99	4	Schraube	Screw
40	340 405 99	8	Scheibe	Washer
41	504 030 98	8	Tragschienenmutter	Rail nut
42	501 598 98	2	Klemmhälftenpaar	Pair of clamps
43	319 417 99	4	Schraube	Screw

Bild-Nr Fig Fig Fig Fig Bild nr	ET-Nr Part-No No. de Piece No. de Pieza No. del Pezzo Detalj nr	Stückzahl Qty Qte Ctd Qta Antal		Gegenstand Description Designation Descripcion Designazione Benaemning
45	121 138 12	1	Rohrentlüftung	Breather
47	120 486 12	1	Halter	Retainer
49	372 709 99	1	Verschraubung	Union