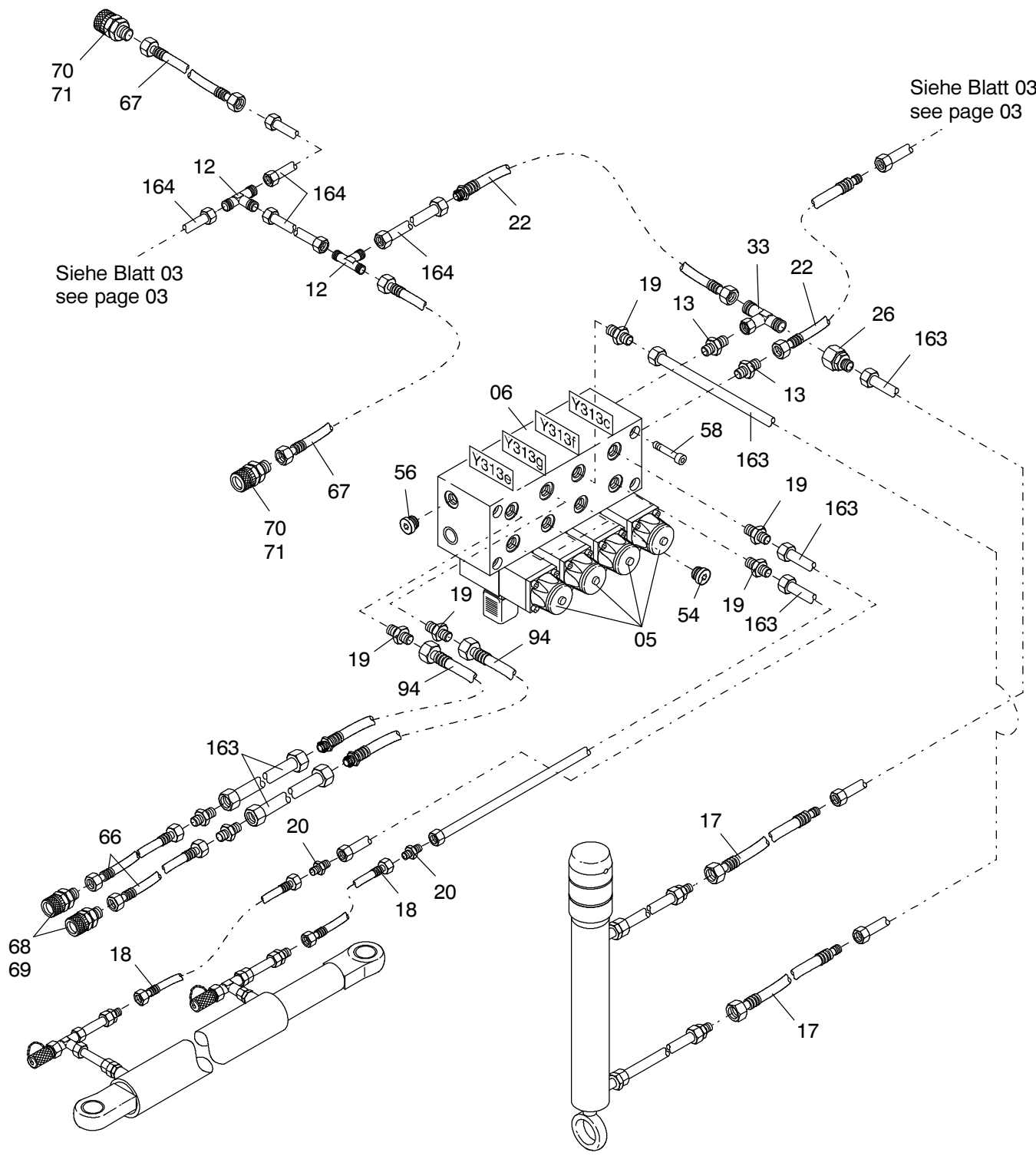
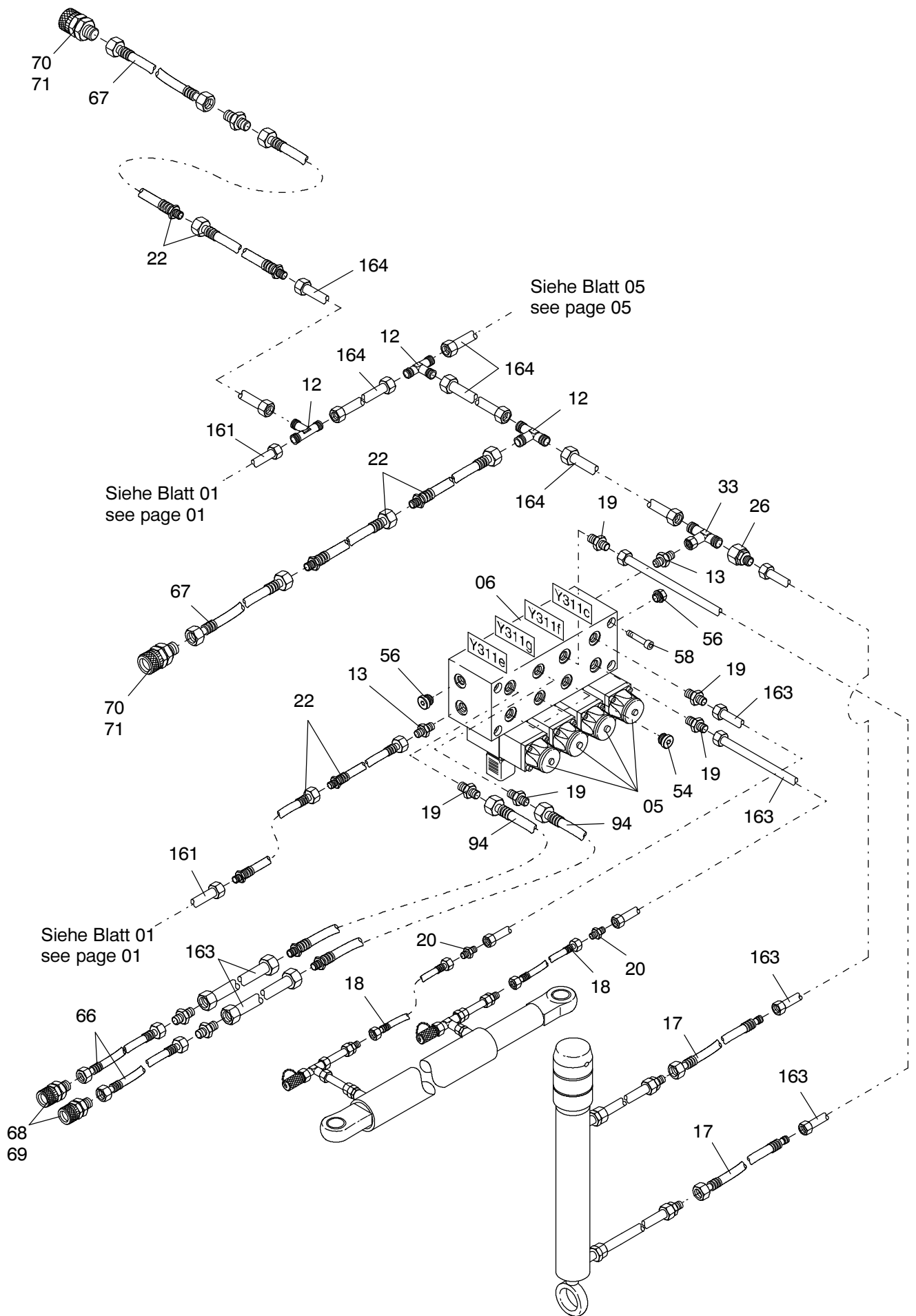


987-1850a

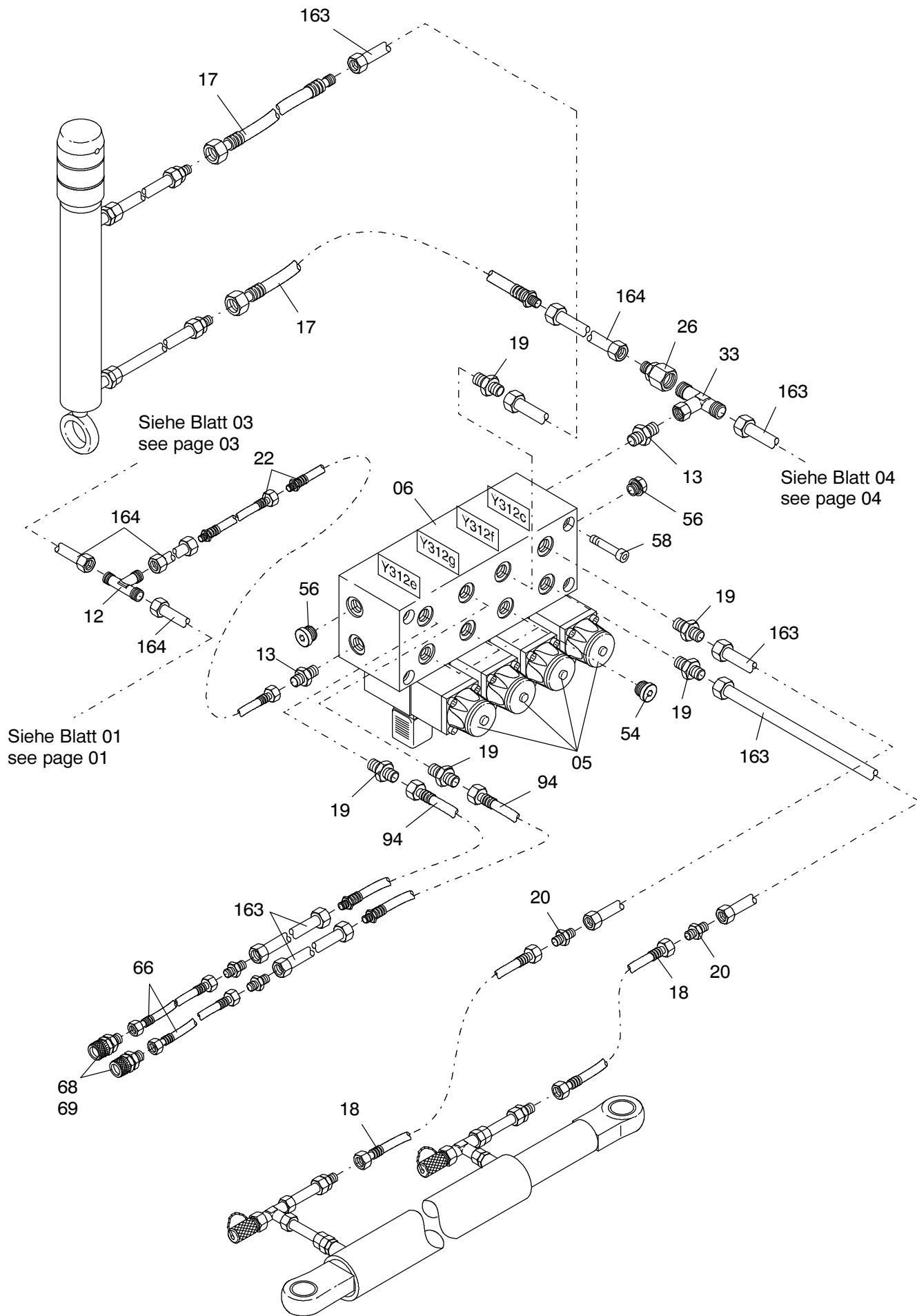


987-1850a



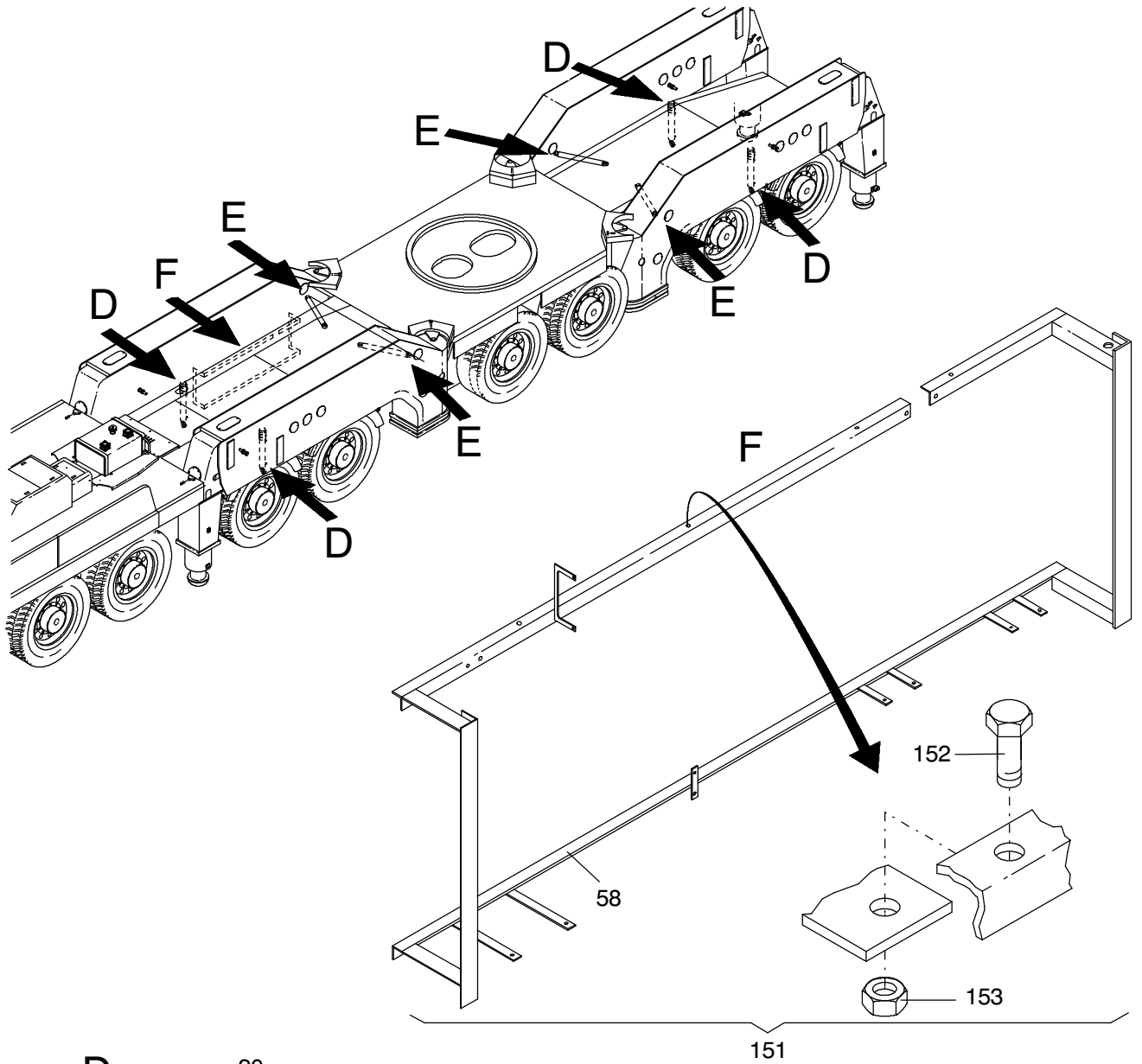
987-1850a

Seite/Page 4 / 9



987-1850a

Seite/Page 5 / 9



987-1850a

Seite/Page 6 / 9

| Bild-Nr Fig Fig Fig Fig Bild nr | ET-Nr Part-No No. de Piece No. de Pieza No. del Pezzo Detalj nr | Stückzahl Qty Qte Ctd Qta Antal | | Gegenstand Description Designation Descripcion Designazione Benaemning |
|--|--|--|---|---|
| 01 | 663 632 40 | 1 | Steuerblock siehe EL-Blatt 993-0332 | Control bloc see page 993-0332 |
| 02 | 663 775 40 | 1 | Abstützblock siehe EL-Blatt 993-0806 | Support bloc see page 993-0806 |
| 03 | 256 866 40 | 1 | Grundplatte | Base plate |
| 04 | 635 390 40 | 1 | Druckbegrenzungsventil | Pressure relief valve |
| 05 | 269 553 40 | 9 | 4/2-Wege-Magnetventil | 4/2-Way solenoid valve |
| 06 | 270 233 40 | 2 | Reihenflanschplatte | Manifold |
| 08 | 509 811 98 | 5 | Stutzen | Socket |
| 09 | 621 032 40 | 1 | Stutzen | Socket |
| 10 | 635 197 40 | 1 | Stutzen | Socket |
| 11 | 510 222 98 | 2 | Stutzen | Socket |
| 12 | 509 550 98 | 8 | Stutzen | Socket |
| 13 | 551 452 40 | 14 | Stutzen | Socket |
| 14 | 551 349 40 | 1 | Stutzen | Socket |
| 17 | 580 077 40 | 8 | Schlauch | Hose assy. |
| 18 | 469 869 40 | 8 | Schlauch | Hose assy. |
| 19 | 592 135 40 | 10 | Stutzen | Socket |
| 20 | 509 500 98 | 20 | Stutzen | Socket |
| 21 | 511 112 98 | 1 | Stutzen | Socket |
| 22 | 176 209 40 | 18 | Schlauch | Hose assy. |
| 23 | 635 372 40 | 1 | Stutzen | Socket |
| 24 | 003 813 98 | 1 | Stutzen | Socket |
| 25 | 226 352 40 | 8 | Düse | Nozzle |
| 26 | 551 987 40 | 5 | Stutzen | Socket |
| 28 | 634 319 40 | 2 | Stutzen | Socket |
| 29 | 307 598 99 | 4 | Schraube | Bolt |
| 30 | 509 876 98 | 4 | Mutter | Nut |
| 32 | 889 691 40 | 1 | Schildersatz | Label set |
| 33 | 551 454 40 | 3 | Stutzen | Socket |
| 34 | 510 587 98 | 2 | Stutzen | Socket |
| 35 | 510 201 98 | 2 | Stutzen | Socket |
| 36 | 634 571 40 | 8 | Stutzen | Socket |
| 37 | 551 449 40 | 8 | Stutzen | Socket |
| 38 | 006 525 98 | 8 | Stutzen | Socket |
| 39 | 511 015 98 | 2 | Stutzen | Socket |
| 40 | 621 126 40 | 6 | Stutzen | Socket |
| 42 | 371 500 99 | 2 | Verschraubung | Union |
| 43 | 551 480 40 | 1 | Stutzen | Socket |
| 44 | 551 306 40 | 2 | Stutzen | Socket |
| 45 | 551 301 40 | 8 | Stutzen | Socket |

**Abstützhydraulik
Support Hydraulic**

987-1850a

Seite/Page 7 / 9

| Bild-Nr Fig Fig Fig Fig Bild nr | ET-Nr Part-No No. de Piece No. de Pieza No. del Pezzo Detalj nr | Stückzahl Qty Qte Ctd Qta Antal | | Gegenstand Description Designation Descripcion Designazione Benaemning |
|--|--|--|--|---|
| 46 | 372 942 99 | 1 | Verschraubung | Union |
| 47 | 576 391 40 | 1 | Stutzen | Socket |
| 48 | 635 281 40 | 1 | Stutzen | Socket |
| 49 | 551 679 40 | 1 | Stutzen | Socket |
| 50 | 621 031 40 | 1 | Stutzen | Socket |
| 51 | 551 404 40 | 1 | Stutzen | Socket |
| 52 | 509 461 98 | 1 | Stutzen | Socket |
| 53 | 889 688 40 | 1 | Drossel | Throttle |
| 54 | 255 694 40 | 6 | Verschlußschraube | Plug |
| 55 | 510 260 98 | 1 | Stutzen | Socket |
| 56 | 180 477 40 | 5 | Verschlußschraube | Plug |
| 57 | 502 732 98 | 4 | Schraube | Screw |
| 58 | 120 250 12 | 1 | Ventilträger, kpl. best. aus Bild-Nr. 151-154 | Valve carrier, assy. consist of fig-no. 151-154 |
| 59 | 551 383 40 | 8 | Stutzen | Socket |
| 60 | 004 396 98 | 8 | Stutzen | Socket |
| 61 | 047 356 40 | 4 | Schelle | Clamp |
| 62 | 166 556 40 | 35 | Schelle | Clamp |
| 64 | 047 355 40 | 4 | Schelle | Clamp |
| 65 | 145 810 40 | 5 | Schelle | Clamp |
| 66 | 506 894 40 | 12 | Schlauch | Hose assy. |
| 67 | 551 854 40 | 12 | Schlauch | Hose assy. |
| 68 | 567 072 40 | 12 | Kupplungsstecker | Coupler plug |
| 69 | 551 589 40 | 12 | Verschlußschraube | Plug |
| 70 | 551 591 40 | 12 | Kupplungsstecker | Coupler plug |
| 71 | 551 593 40 | 12 | Verschlußschraube | Plug |
| 72 | 371 271 99 | 2 | Überwurfmutter | Union nut |
| 73 | 371 271 99 | 2 | Überwurfmutter | Union nut |
| 74 | 371 273 99 | 6 | Überwurfmutter | Union nut |
| 75 | 371 258 99 | 2 | Überwurfmutter | Union nut |
| 76 | 371 274 99 | 34 | Überwurfmutter | Union nut |
| 77 | 371 259 99 | 38 | Überwurfmutter | Union nut |
| 78 | 371 275 99 | 75 | Überwurfmutter | Union nut |
| 79 | 371 276 99 | 3 | Überwurfmutter | Union nut |
| 80 | 371 260 99 | 17 | Überwurfmutter | Union nut |
| 81 | 510 017 98 | 14 | Überwurfmutter | Union nut |
| 84 | 371 238 99 | 2 | Schneidring | Olive |
| 85 | 371 254 99 | 2 | Schneidring | Olive |
| 86 | 371 240 99 | 6 | Schneidring | Olive |
| 87 | 371 255 99 | 2 | Schneidring | Olive |
| 88 | 371 241 99 | 34 | Schneidring | Olive |

| Bild-Nr Fig Fig Fig Fig Bild nr | ET-Nr Part-No No. de Piece No. de Pieza No. del Pezzo Detalj nr | Stückzahl Qty Qte Ctd Qta Antal | | Gegenstand Description Designation Descripcion Designazione Benaemning |
|--|--|--|-------------------------------|---|
| 89 | 371 510 99 | 38 | Schneidring | Olive |
| 90 | 371 242 99 | 75 | Schneidring | Olive |
| 91 | 371 243 99 | 3 | Schneidring | Olive |
| 92 | 371 233 99 | 17 | Schneidring | Olive |
| 93 | 371 244 99 | 14 | Schneidring | Olive |
| 94 | 649 382 40 | 8 | Schlauch | Hose assy. |
| 95 | 387 110 40 | 12 | Schlauch | Hose assy. |
| 151 | 120 251 12 | 1 | Ventilträger SK | Valve carrier |
| 152 | 207 593 40 | 12 | Schraube | Screw |
| 153 | 332 111 99 | 12 | Mutter | Nut |
| 154 | 120 265 12 | 12 | Lasche | Shackle |
| 160 | 215 622 99 | - | Rohr j 6 mm Länge angeben | Pipe j 6 mm State lenght required |
| 161 | 215 635 99 | - | Rohr j 10 mm Länge angeben | Pipe j 10 mm State lenght required |
| 162 | 215 424 99 | - | Rohr j 12 mm Länge angeben | Pipe j 12 mm State lenght required |
| 163 | 215 811 99 | - | Rohr j 15 mm Länge angeben | Pipe j 15 mm State lenght required |
| 164 | 215 812 99 | - | Rohr j 18 mm Länge angeben | Pipe j 18 mm State lenght required |
| 165 | 215 219 99 | - | Rohr j 20 mm Länge angeben | Pipe j 20 mm State lenght required |
| 166 | 215 495 99 | - | Rohr j 22 mm Länge angeben | Pipe j 22 mm State lenght required |