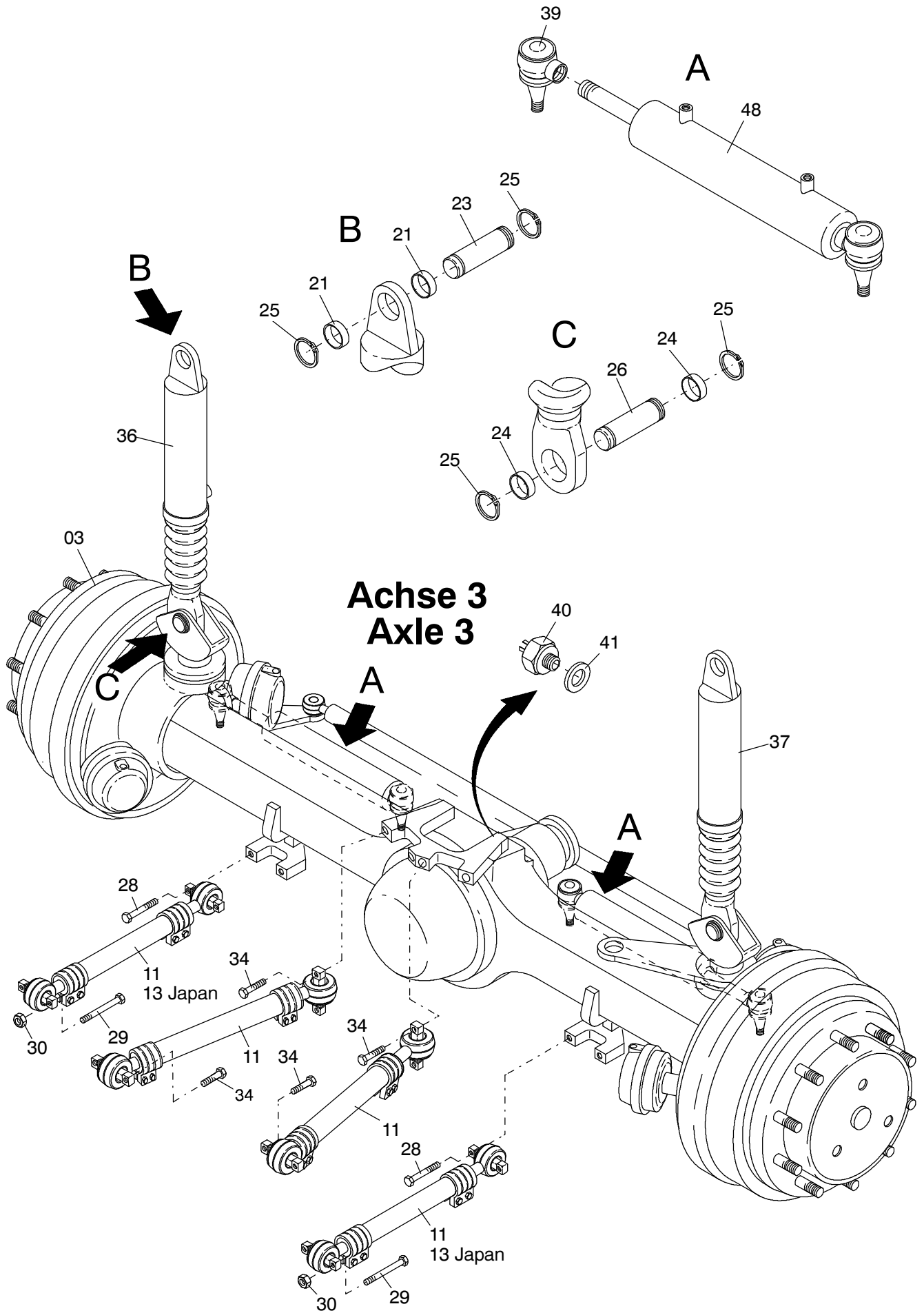
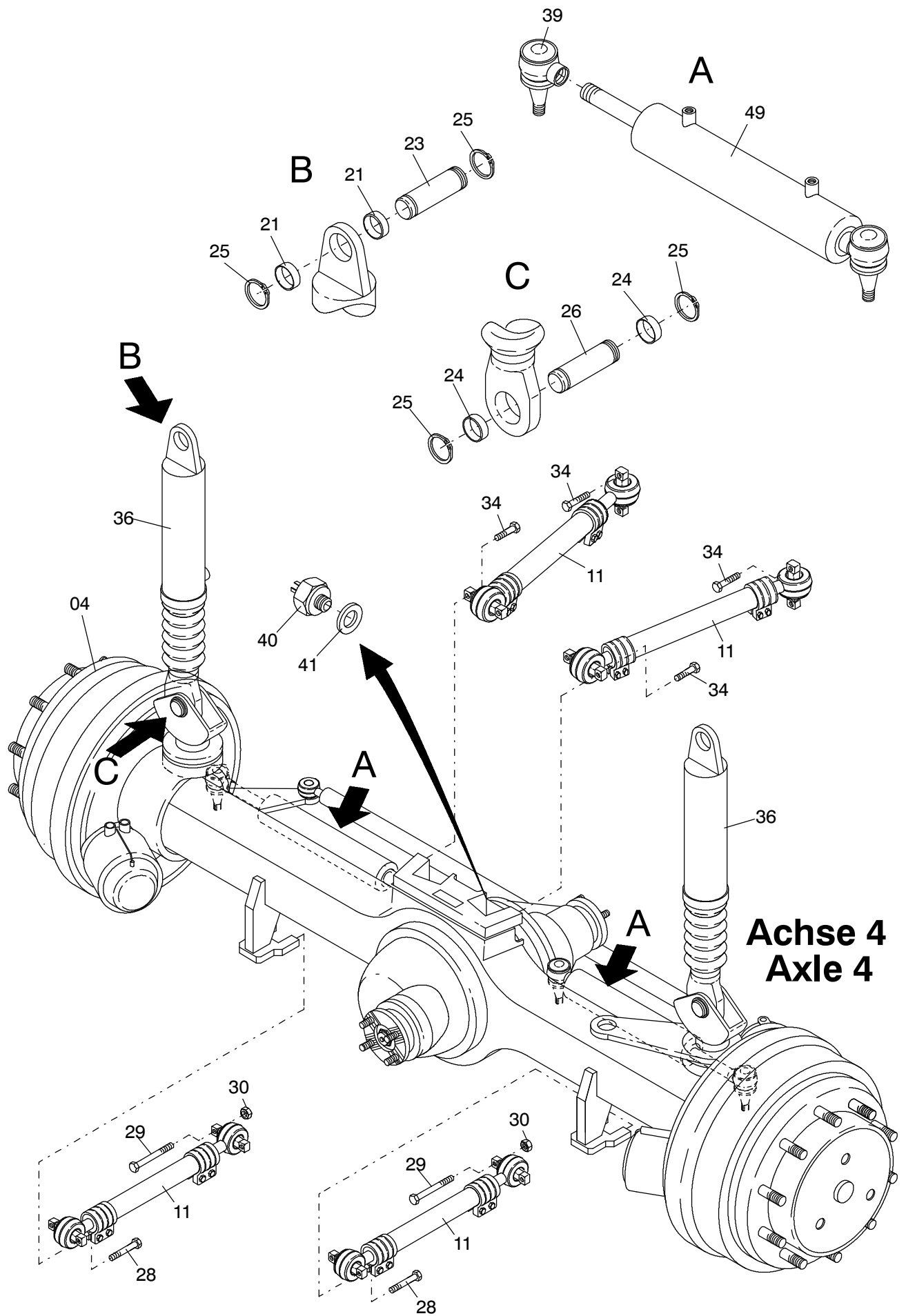


**987-3615**



**987-3615**

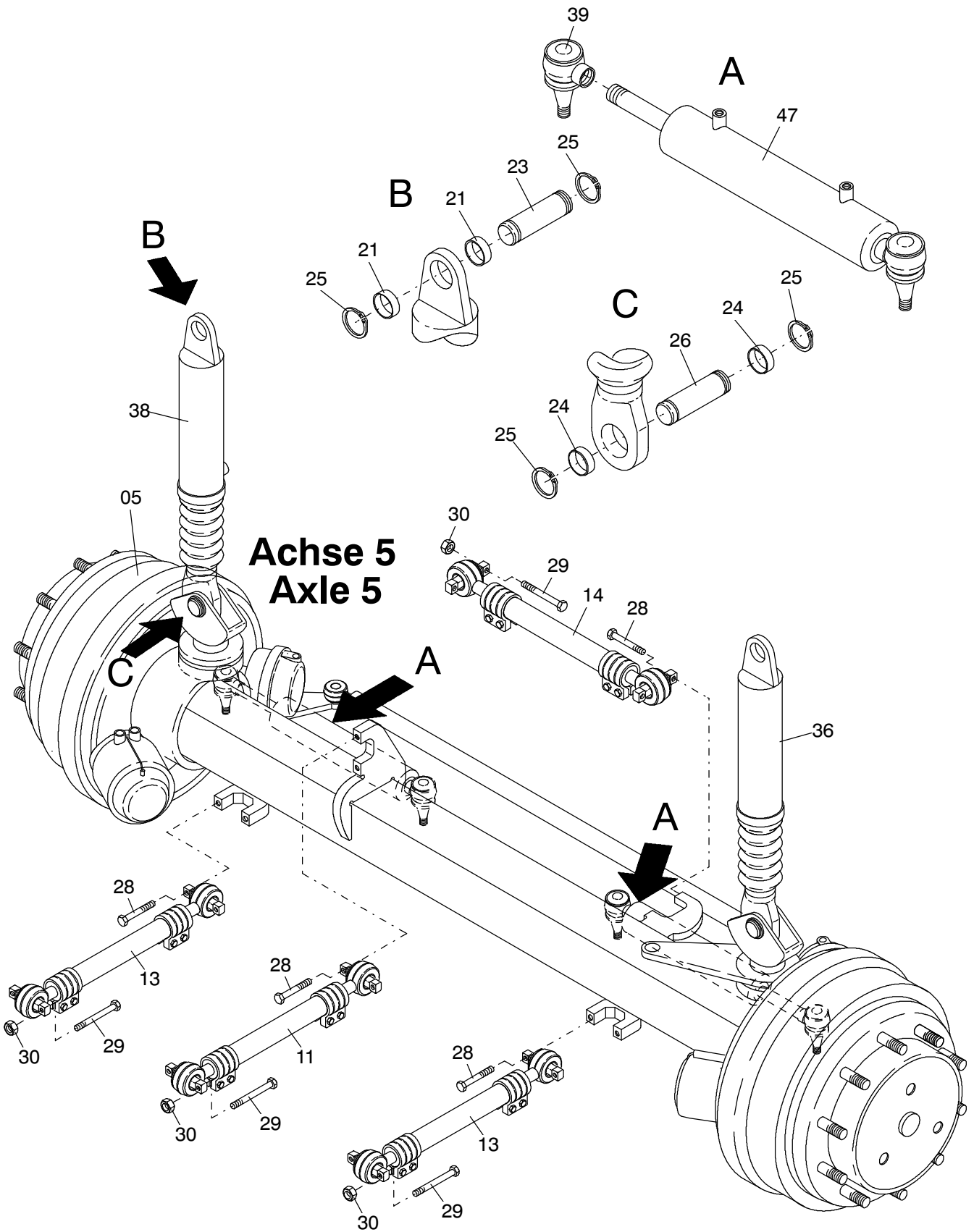
Seite/Page 2 / 9



**Achse 4  
Axle 4**

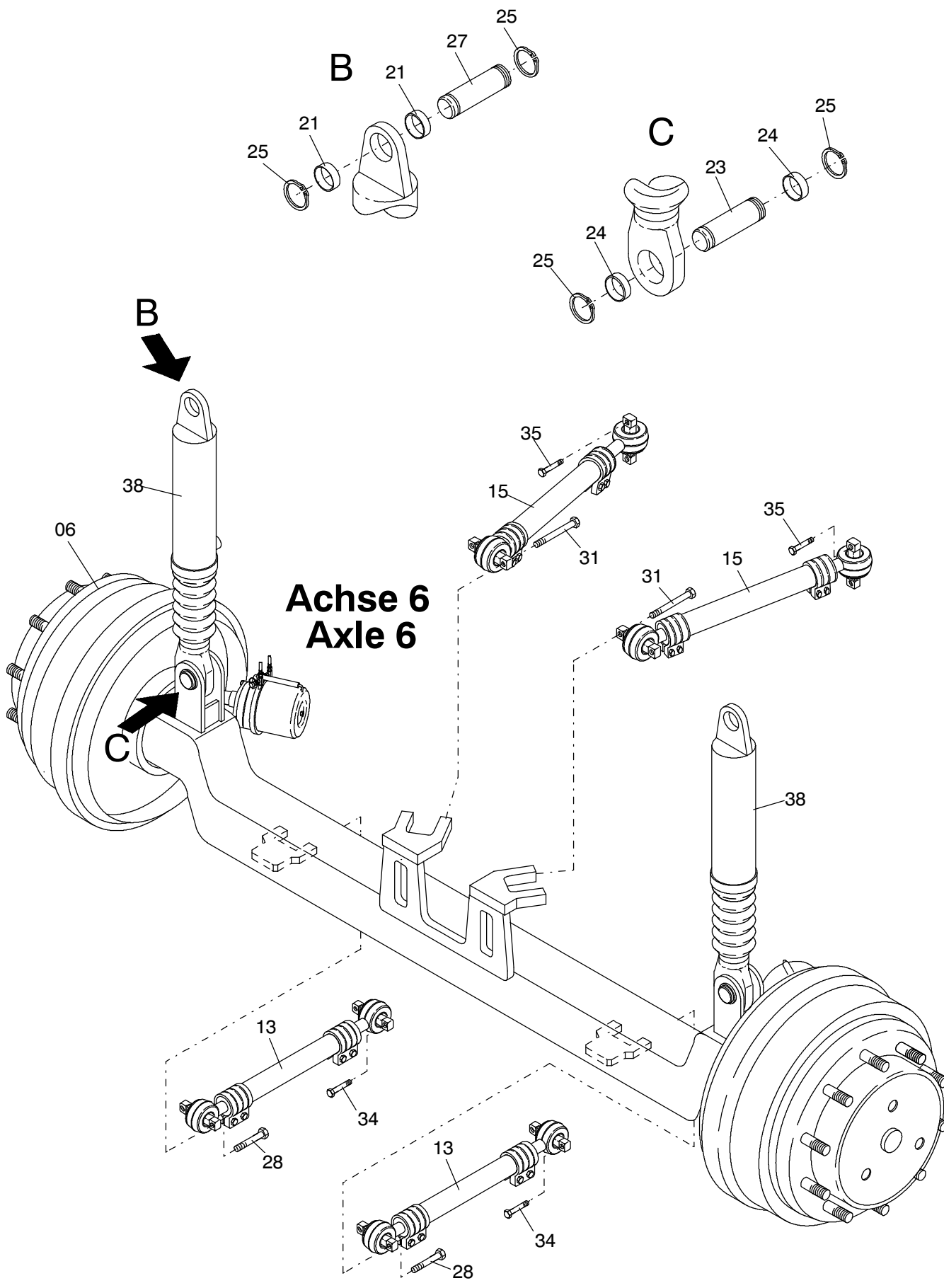
**987-3615**

Seite/Page 3 / 9



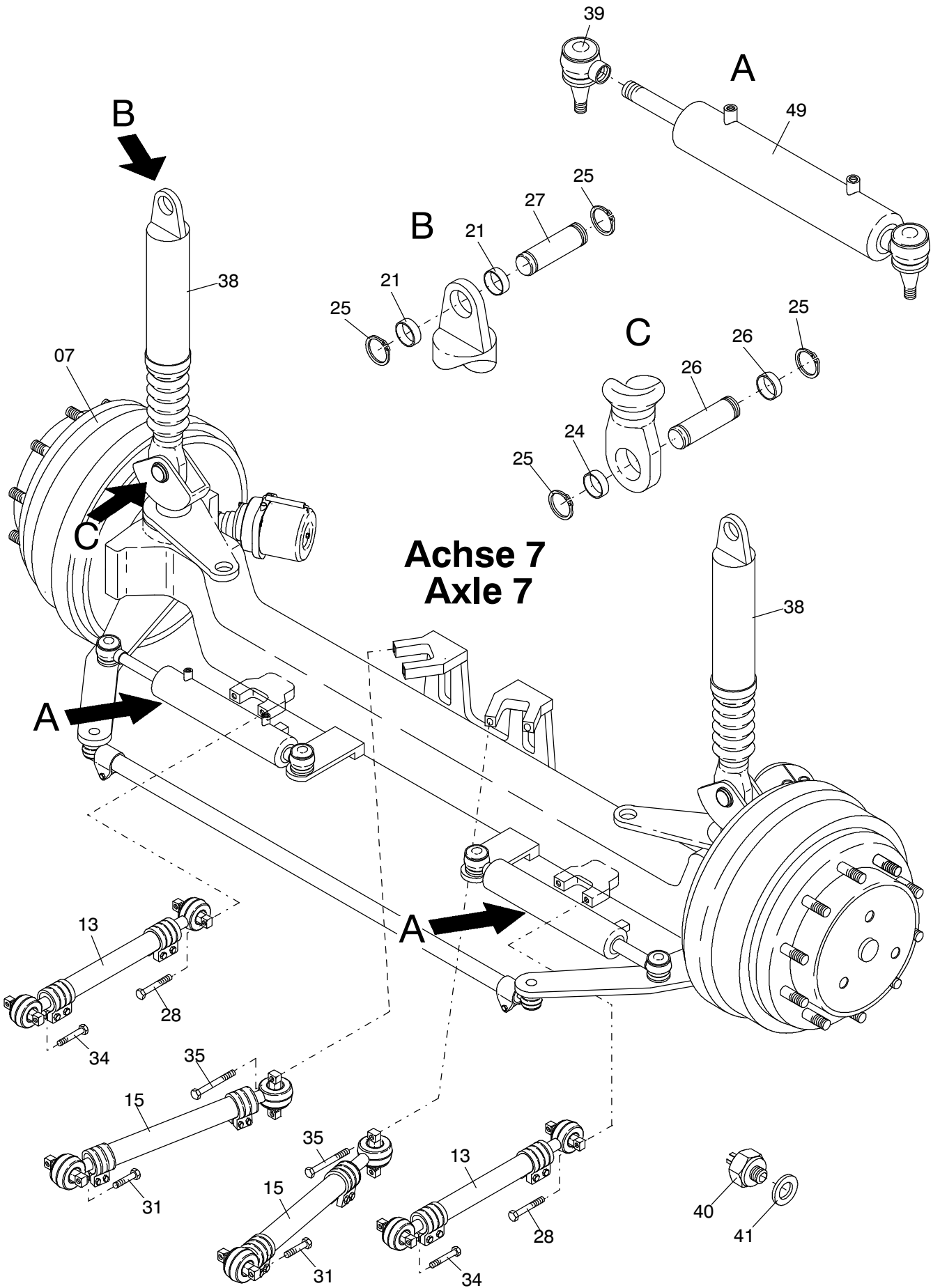
**987-3615**

Seite/Page 4 / 9

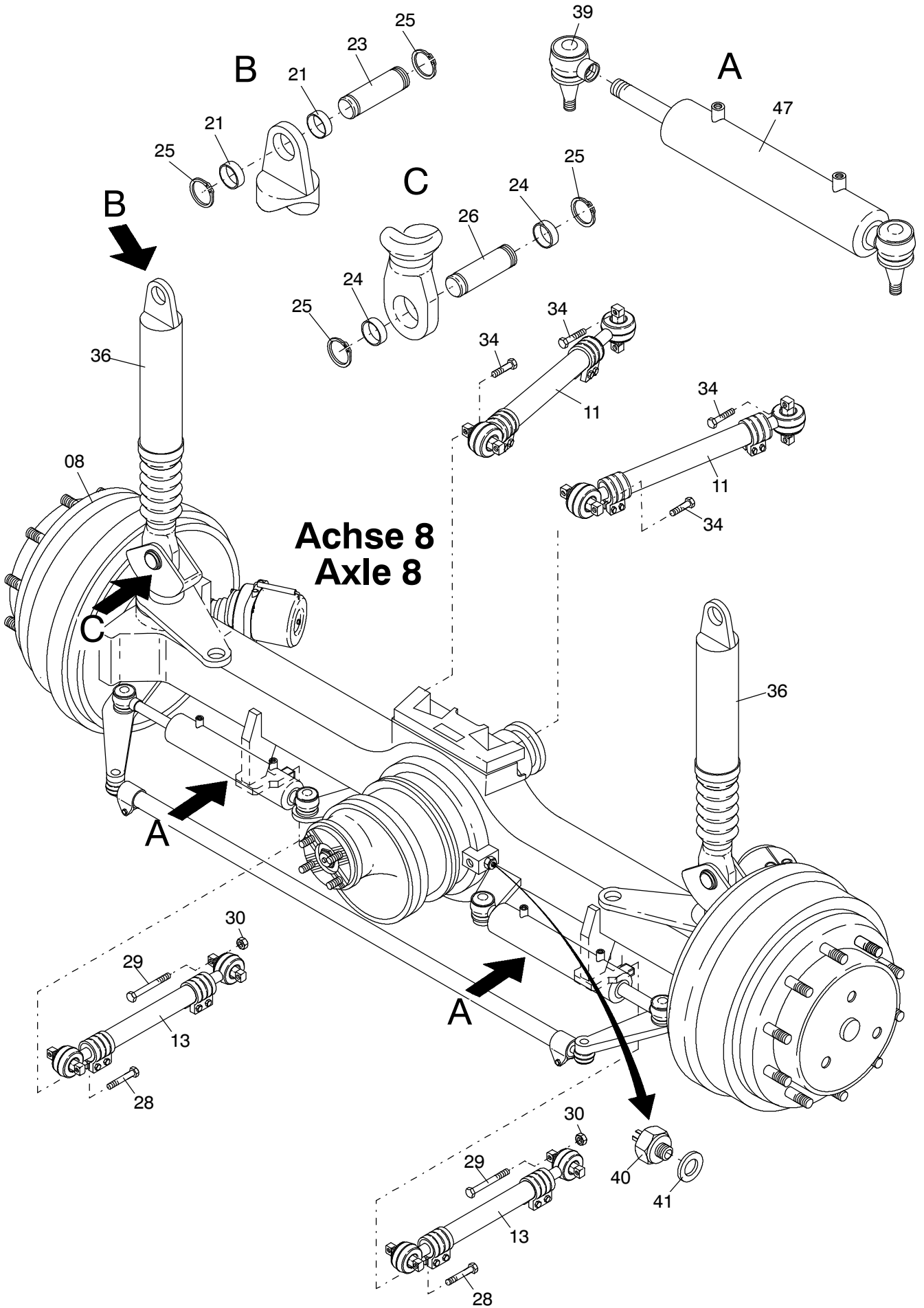


**Achse 6  
Axle 6**

**987-3615**



**987-3615**



**987-3615**

Seite/Page 7 / 9

Bild-Nr Fig Fig Fig Fig Bild nr	ET-Nr Part-No No. de Piece No. de Pieza No. del Pezzo Detalj nr	Stückzahl Qty Qte Ctd Qta Antal		Gegenstand Description Designation Descripcion Designazione Benaemning
02	888 914 40	1	Lenkachse s. EL-Blatt993-0902	Steering axle see page 993-0902
03	888 915 40	1	Lenktriebachse s. EL-Blatt 993-0903	Steering drive axle see page 993-0903
04	888 916 40	1	Lenktriebachse s. EL-Blatt 993-0904	Steering drive axle see page 993-0904
05	888 917 40	1	Lenkachse s. EL-Blatt 993-0905	Steering axle see page 993-0905
06	888 918 40	1	Starrachse s. EL-Blatt 993-0906	Rigid axle see page 993-0906
07	888 919 40	1	Lenkachse s.EL-Blatt 993-0907	Steering axle see page 993-0907
08	888 920 40	1	Lenktriebachse s. EL-Blatt 993-0908	Steering drive axle see page 993-0908
09	621 975 40	2	Achsstrebe	Axle brace
10	621 670 40	1	Achsstrebe	Axle brace
11	621 667 40	11	Achsstrebe	Axle brace
12	621 668 40	1	Achsstrebe	Axle brace
13	621 973 40	6	Achsstrebe	Axle brace
14	621 669 40	1	Achsstrebe	Axle brace
15	634 639 40	4	Achsstrebe	Axle brace
16	888 935 40	4	Bolzen	Pin
21	207 428 40	32	Distanzring	Spacer
22	888 931 40	4	Bolzen	Pin
23	663 920 40	10	Bolzen	Pin
24	350 854 40	32	Distanzring	Spacer
25	342 540 99	64	Sicherungsring	Sealring
26	663 919 40	10	Bolzen	Pin
27	888 929 40	4	Bolzen	Pin
28	505 355 98	36	Schraube	Bolt
29	504 993 98	28	Schraube	Bolt
30	504 996 98	28	Mutter	Nut
31	505 354 98	12	Schraube	Bolt
32	504 995 98	4	Schraube	Bolt
33	504 997 98	4	Mutter	Nut
34	504 812 98	40	Schraube	Bolt
35	504 813 98	8	Schraube	Bolt
36	433 221 40	7	Federungszyylinder s. EL-Blatt 90-1737	Suspension cylinder see page 90-1737
37	450 053 40	3	Federungszyylinder s. EL-Blatt 90-1738	Suspension cylinder see page 90-1738
38	455 758 40	6	Federungszyylinder s.EL-Blatt 90-0725	Suspension cylinder see page 90-0725

**Achseinbau 2. - 8. Achse  
Axle mounting 2. - 8. Axle**

**987-3615**

Seite/Page 8 / 9

Bild-Nr Fig Fig Fig Fig Bild nr	ET-Nr Part-No No. de Piece No. de Pieza No. del Pezzo Detalj nr	Stückzahl Qty Qte Ctd Qta Antal		Gegenstand Description Designation Descripcion Designazione Benaemning
39	450 620 40	28	Kugelgelenkkopf	Knuckle
40	324 146 40	3	Druckschalter	Pressure switch
41	339 897 99	3	Dichtungsring	Sealring
42	889 737 40	4	Induktiver Wegaufnehmer	Induction way indicator
43	888 934 40	8	Rohr	Pipe
44	340 461 99	8	Scheibe	Washer
45	308 284 99	8	Schraube	Screw
47	604 828 40	8	Lenkzylinder	Steering cylinder
48	604 677 40	2	Lenkzylinder	Steering cylinder
49	604 678 40	4	Lenkzylinder	Steering cylinder

**Achseinbau 2. - 8. Achse**  
**Axle mounting 2. - 8. Axle**

**987-3615**

Seite/Page 9 / 9