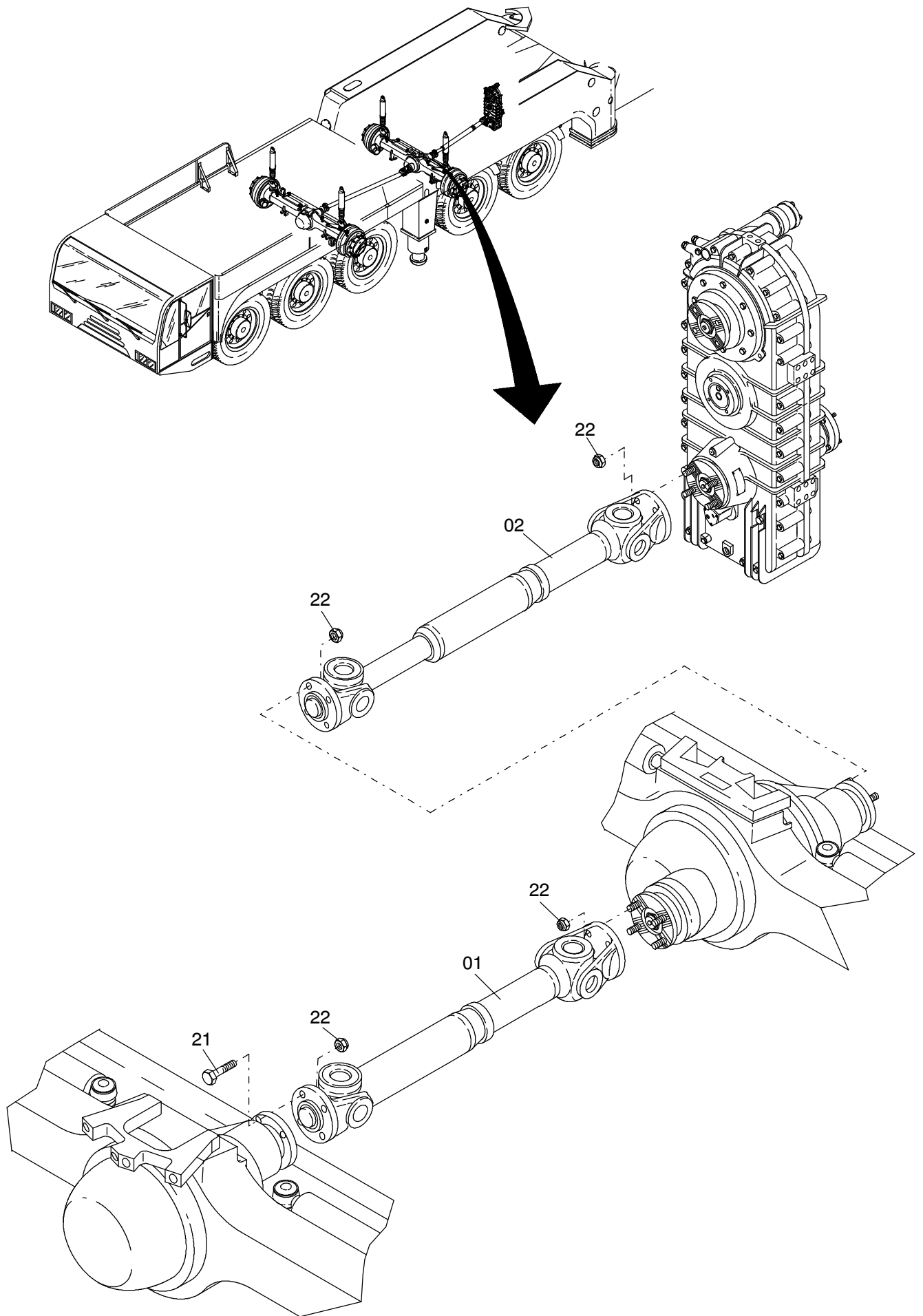
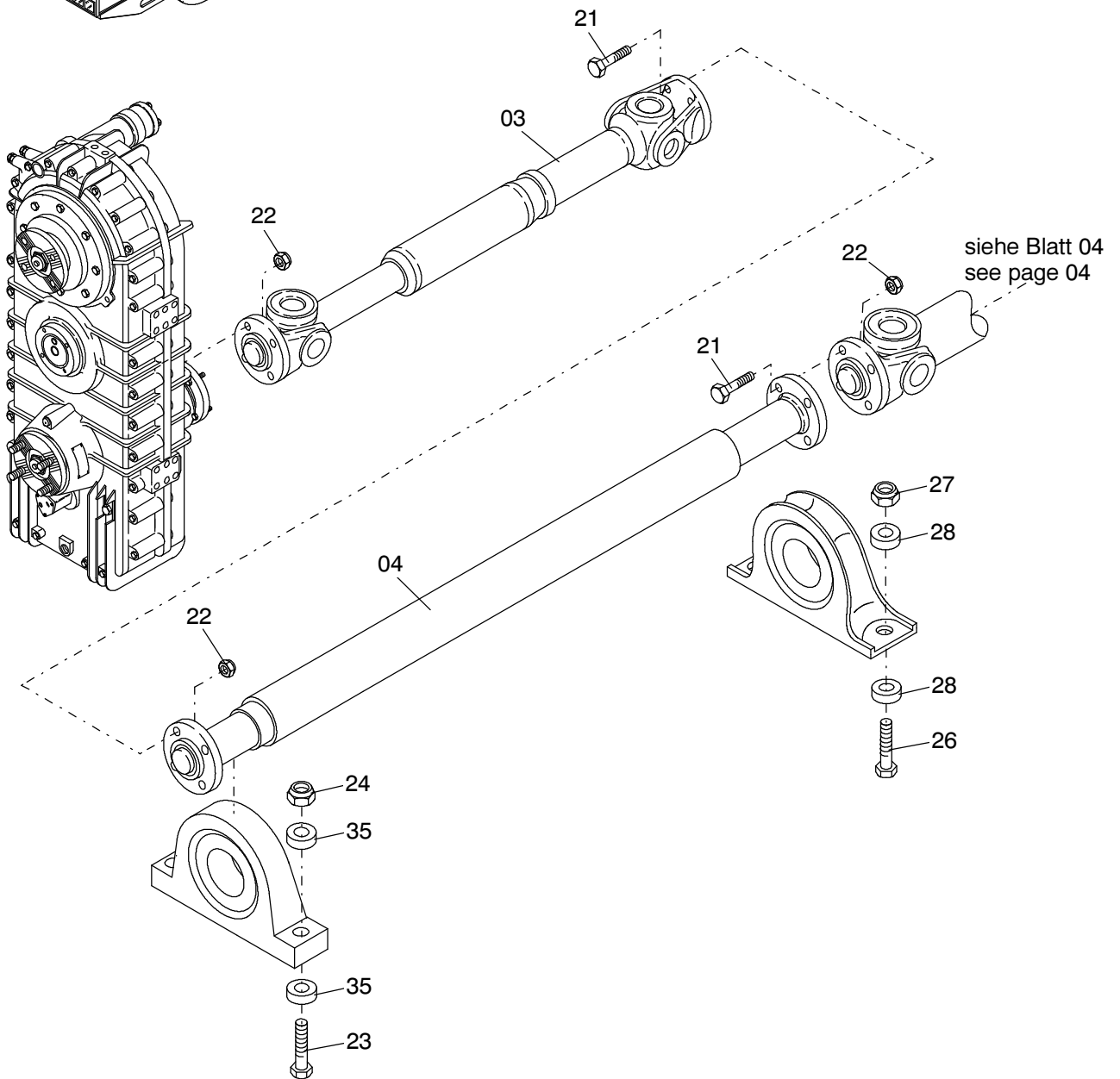
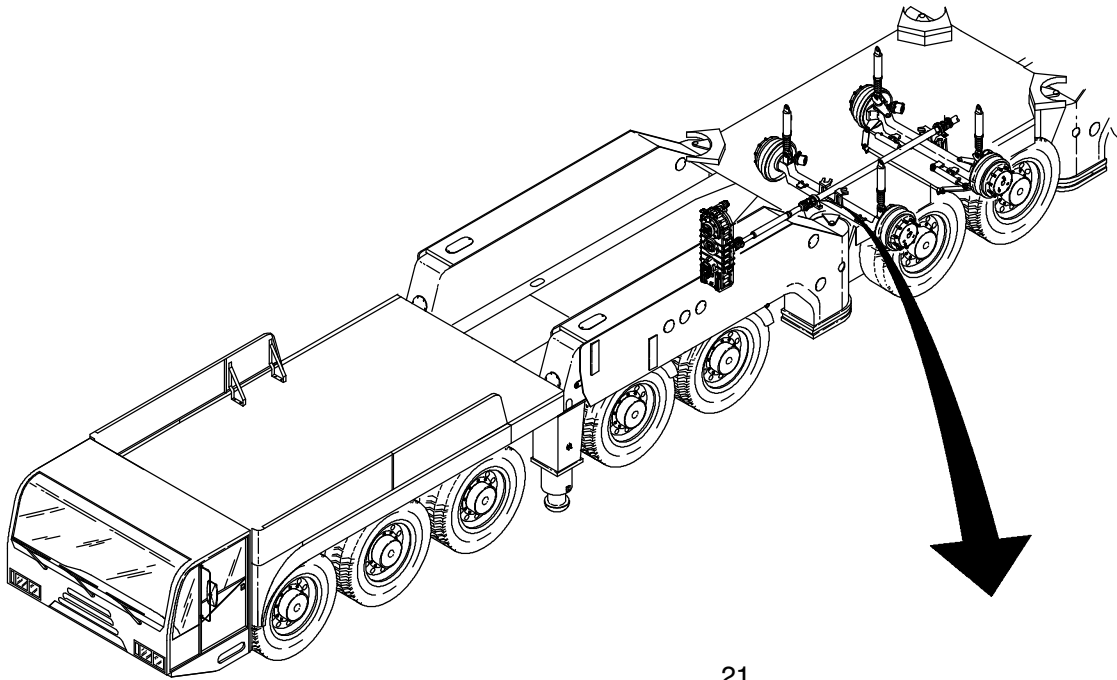


**987-3650b**



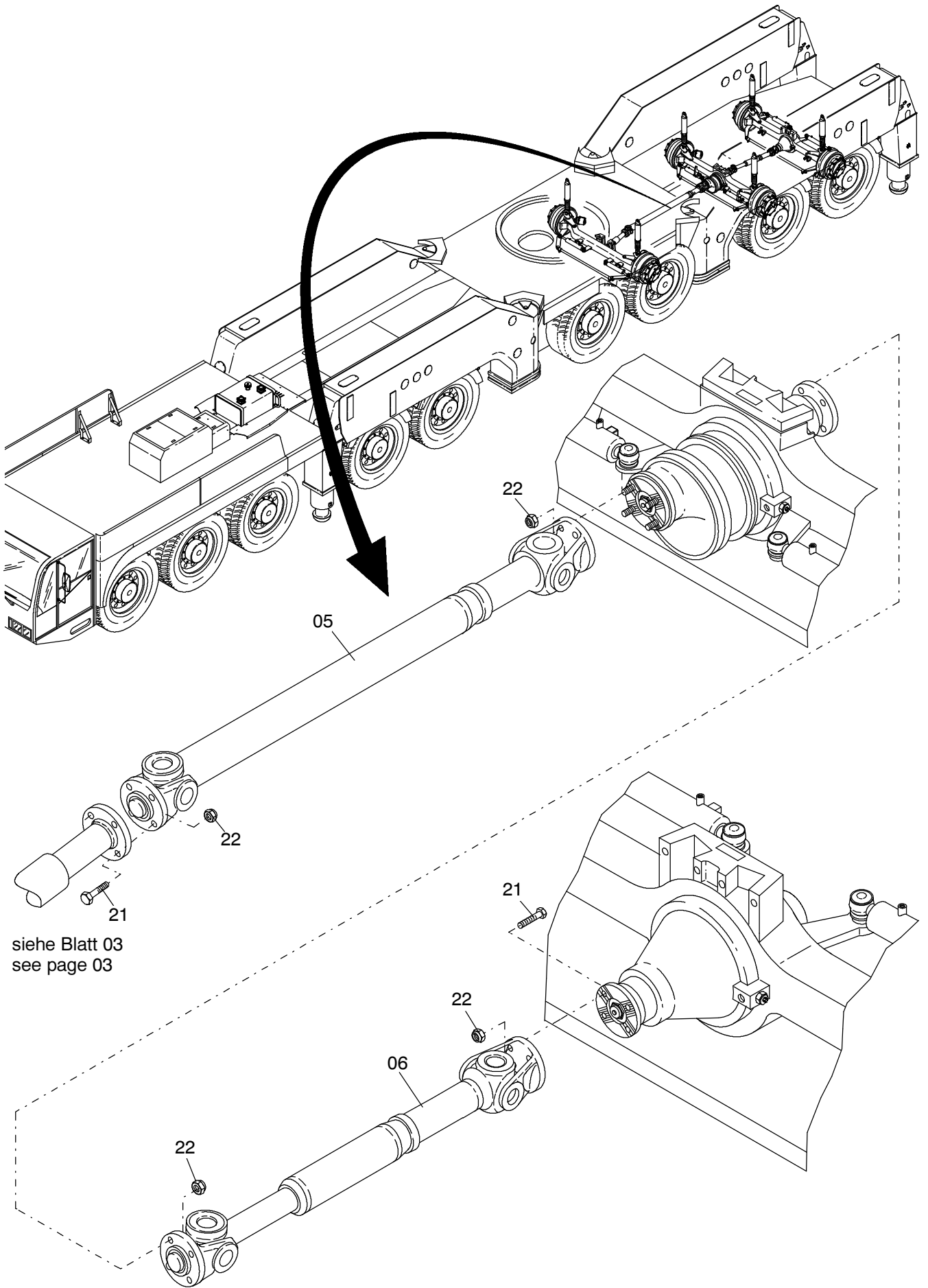
**987-3650b**

Seite/Page 2 / 5



**987-3650b**

Seite/Page 3 / 5



siehe Blatt 03  
see page 03

**987-3650b**

Seite/Page 4 / 5

<b>Bild-Nr</b> Fig Fig Fig Fig Bild nr	<b>ET-Nr</b> Part-No No. de Piece No. de Pieza No. del Pezzo Detalj nr	<b>Stückzahl</b> Qty Qte Ctd Qta Antal		<b>Gegenstand</b> Description Designation Descripcion Designazione Benaemning
01	888 695 40	1	Gelenkwelle	Joint shaft
02	888 693 40	1	Gelenkwelle	Joint shaft
03	888 689 40	1	Gelenkwelle	Joint shaft
04	124 598 12	1	Zwischenwelle	Idler shaft
05	888 692 40	1	Gelenkwelle	Joint shaft
06	888 696 40	1	Gelenkwelle	Joint shaft
07	888 687 40	1	Gelenkwelle	Joint shaft
08	888 688 40	1	Gelenkzwischenwelle	Joint shaft
20	123 285 12	1	Lagerkonsole	Console
21	125 167 99	24	Sechskantschraube	Bolt
22	511 668 98	52	Sechskantmutter	Nut
23	505 089 98	2	Sechskantschraube	Bolt
24	507 750 98	4	Sechskantmutter	Nut
25	340 690 99	2	Scheibe	Washer
26	308 430 99	2	Sechskantschraube	Bolt
27	334 694 99	2	Sechskantmutter	Nut
28	120 739 12	4	Scheibe	Washer
29	510 035 98	2	Sechskantschraube	Bolt
31	308 869 99	4	Sechskantschraube	Bolt
32	334 695 99	4	Sechskantmutter	Nut
33	340 688 99	8	Scheibe	Washer
34	151 181 99	4	Sechskantschraube	Bolt
35	120 737 12	6	Scheibe	Washer

**Gelenkwelleneinbau**  
**Joint shaft mounting**

**987-3650b**

Seite/Page 5 / 5