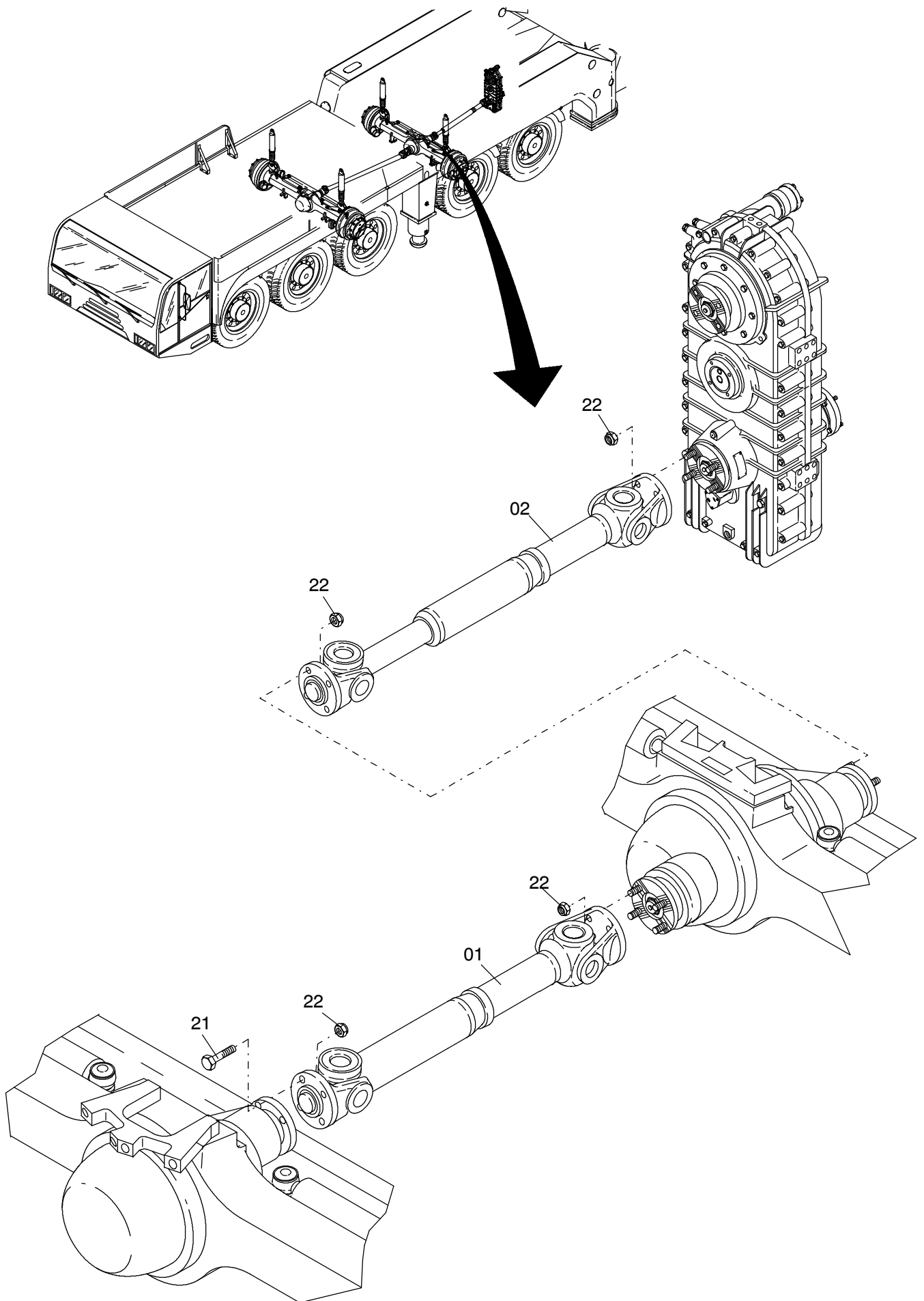


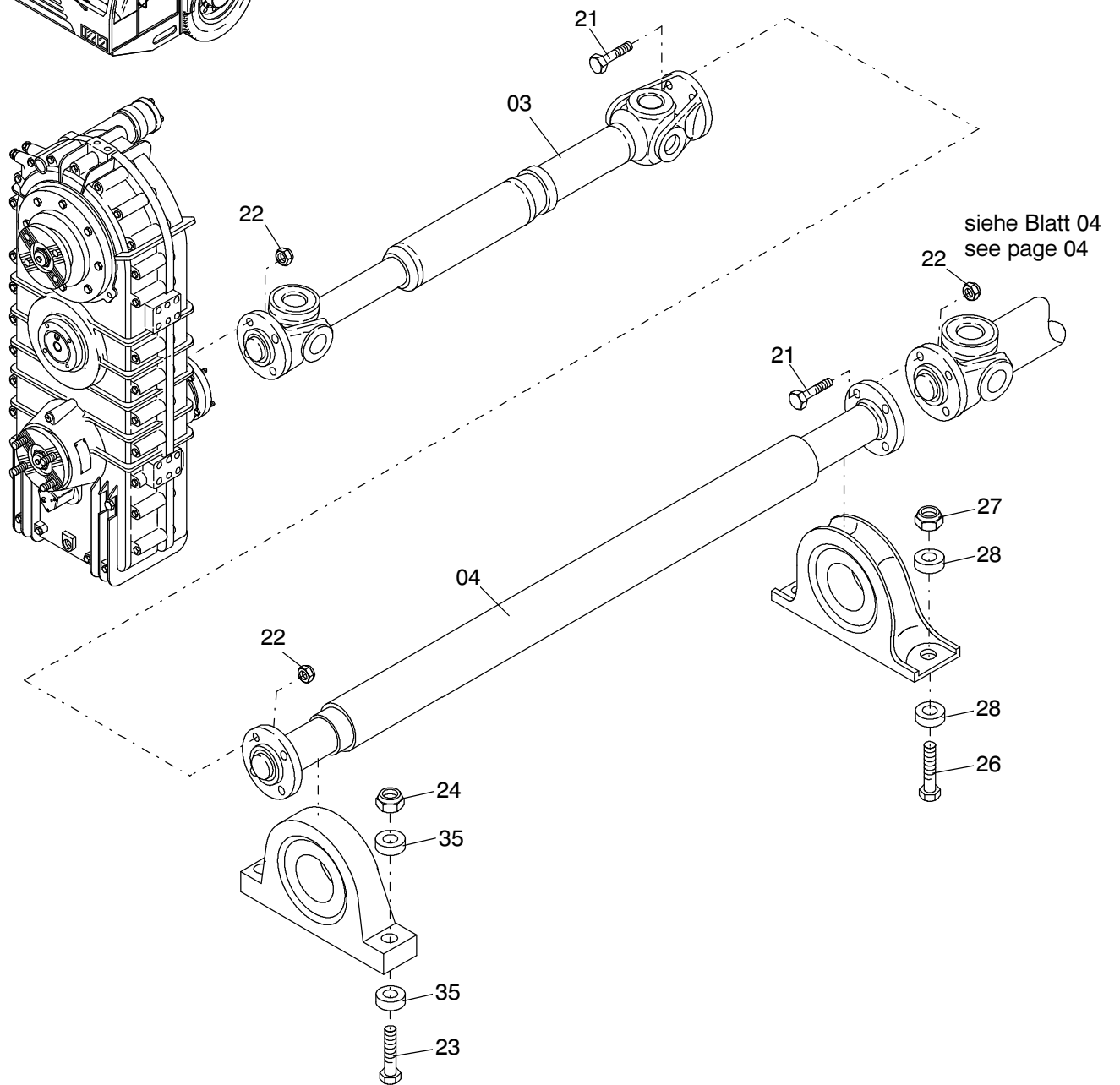
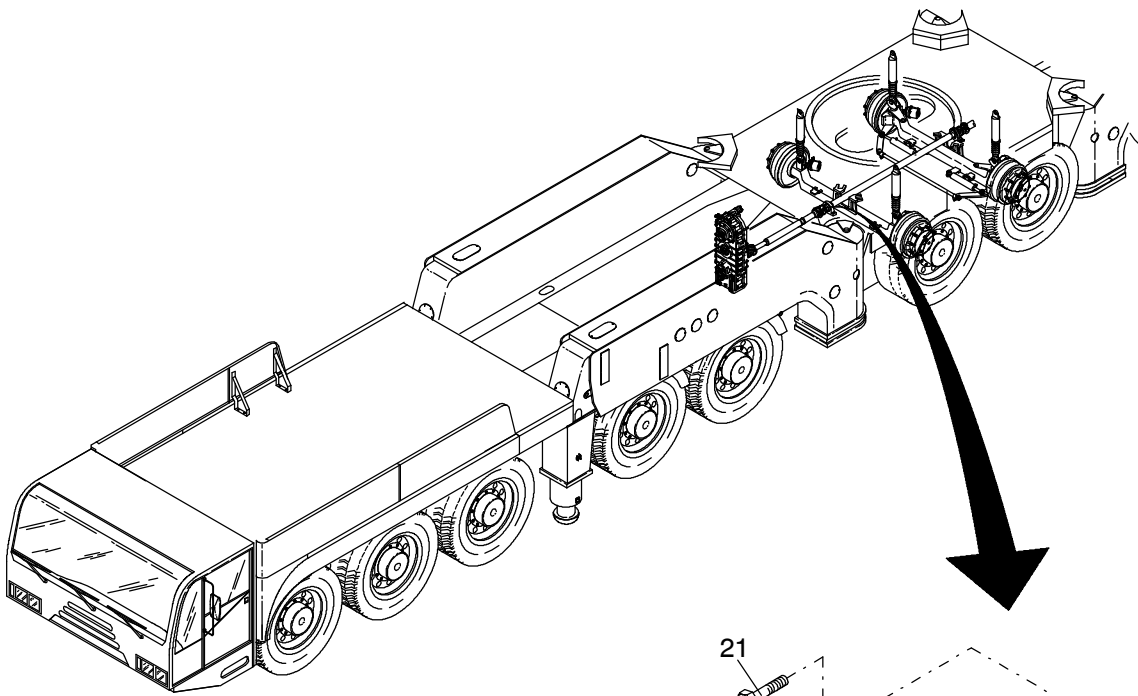
987-3651a

Seite/Page 1 / 5



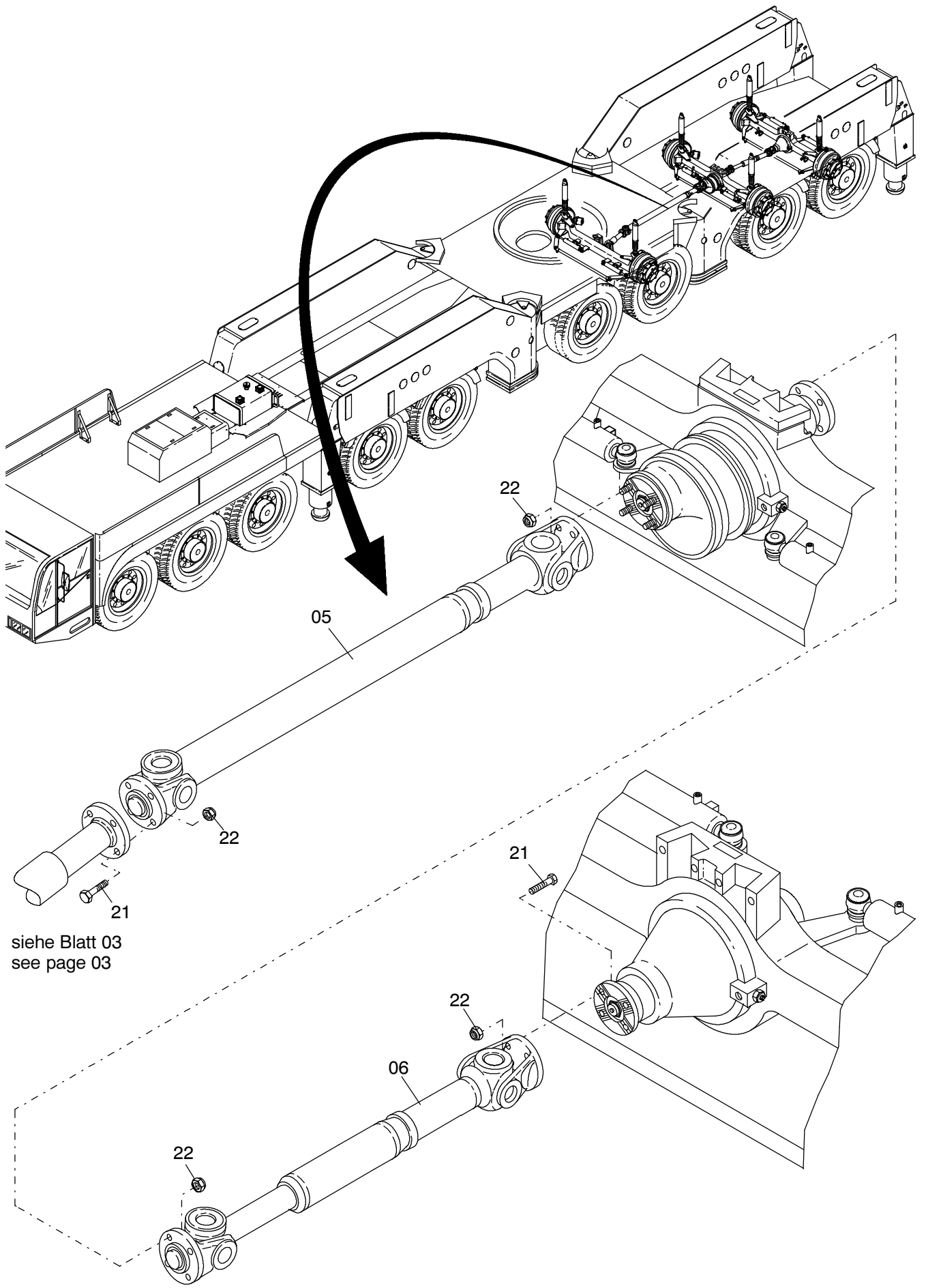
987-3651a

Seite/Page 2 / 5



987-3651a

Seite/Page 3 / 5



siehe Blatt 03
see page 03

987-3651a

Seite/Page 4 / 5

| Bild-Nr Fig Fig Fig Fig Bild nr | ET-Nr Part-No No. de Piece No. de Pieza No. del Pezzo Detalj nr | Stückzahl Qty Qte Ctd Qta Antal | | Gegenstand Description Designation Descripcion Designazione Benaemning |
|---|---|---|-------------------|--|
| 01 | 888 695 40 | 1 | Gelenkwelle | Joint shaft |
| 02 | 888 693 40 | 1 | Gelenkwelle | Joint shaft |
| 03 | 888 689 40 | 1 | Gelenkwelle | Joint shaft |
| 04 | 124 598 12 | 1 | Zwischenwelle | Idler shaft |
| 05 | 888 692 40 | 1 | Gelenkwelle | Joint shaft |
| 06 | 888 696 40 | 1 | Gelenkwelle | Joint shaft |
| 07 | 888 687 40 | 1 | Gelenkwelle | Joint shaft |
| 09 | 888 694 40 | 1 | Gelenkwelle | Joint shaft |
| 21 | 125 167 99 | 16 | Sechskantschraube | Bolt |
| 22 | 511 668 12 | 48 | Sechskantmutter | Nut |
| 23 | 505 686 98 | 2 | Sechskantschraube | Bolt |
| 24 | 507 750 98 | 2 | Sechskantmutter | Nut |
| 26 | 308 430 99 | 2 | Sechskantschraube | Bolt |
| 27 | 334 694 99 | 2 | Sechskantmutter | Nut |
| 28 | 120 739 12 | 4 | Scheibe | Washer |
| 34 | 151 181 99 | 4 | Sechskantschraube | Bolt |
| 35 | 120 737 12 | 4 | Scheibe | Washer |

Gelenkwelleinbau mit Retarder
Joint shaft mounting with retarder

987-3651a

Seite/Page 5 / 5