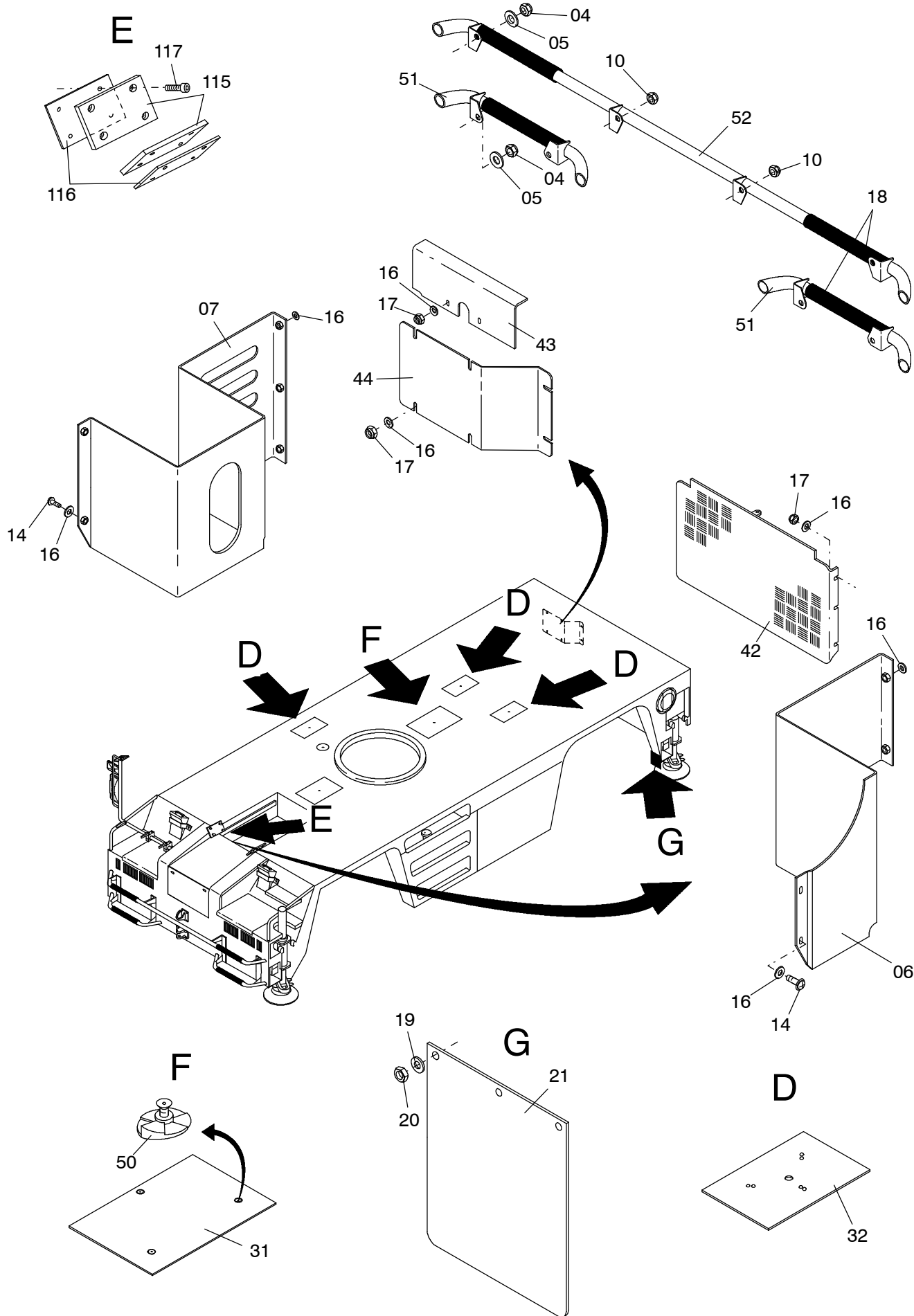


989-1002h

Seite/Page 1 / 4



989-1002h

Seite/Page 2 / 4

Bild-Nr Fig Fig Fig Fig Bild nr	ET-Nr Part-No No. de Piece No. de Pieza No. del Pezzo Detalj nr	Stückzahl Qty Qte Ctd Qta Antal		Gegenstand Description Designation Descripcion Designazione Benaemning
02	243 649 40	2	Unterlegkeil	Chock
03	243 648 04	2	Unterlegkeilhalter	Retaining device for chock
04	510 109 98	15	Mutter	Nut
05	510 495 98	15	Scheibe	Washer
06	614 446 40	1	Verkleidung Stützkasten, hinten links	Covering support box, rear l.h.
07	614 445 40	1	Verkleidung Stützkasten, hinten rechts	Covering support box, rear r.h.
10	509 876 98	4	Mutter	Nut
13	510 314 98	12	Scheibe	Washer
14	509 759 98	33	Linsenflanschschrabe	Fillister-head screw
16	510 321 98	25	Scheibe	Washer
17	509 870 98	8	Mutter	Nut
18	255 616 40	-	Anti-Rutschbelag Meterware, Länge angeben	Safety rubber Bulk ware, state length required
19	340 506 99	12	Scheibe	Washer
20	509 861 98	6	Mutter	Nut
21	672 293 40	2	Schutzfänger	Dirt trap
22	000 006 12	4	Seilrolle	Sheave
24	000 010 12	1	Vorhängeschloß	Padlock
25	509 869 98	6	Mutter	Nut
26	509 790 98	4	Schraube	Bolt
31	614 278 40	1	Deckel einschl. Bild-Nr. 40	Cover incl. fig-no: 40
32	614 277 40	2	Deckel	Cover
33	614 276 40	1	Deckel	Cover
34	614 275 40	1	Deckel	Cover
35	614 768 40	1	Trittstufe	Step
36	614 769 40	2	Abdeckblech	Cover plate
37	672 026 40	2	Deckel	Cover
38	672 408 40	1	Deckel	Cover
39	672 407 40	1	Klappe, vorne	Flap, front
40	672 519 40	2	Führungsleiste	Guide
41	672 521 40	4	Rohr	Distance pipe
42	672 524 40	1	Trennblech	Plate
43	672 623 40	1	Verkleidung	Covering
44	672 624 40	1	Verkleidung	Covering
50	420 008 12	3	Klemmelement	Clamping element
51	614 893 40	2	Unterfahrschutz, hinten unten	Underride guard, rear lower
52	614 890 40	1	Unterfahrschutz, hinten oben	Underride guard, rear top
53	614 892 40	1	Unterfahrschutz, vorn	Underride guard, front

**Anbauteile Verkleidung
Mounting Parts Covering**

989-1002h

Seite/Page 3 / 4

Bild-Nr Fig Fig Fig Fig Bild nr	ET-Nr Part-No No. de Piece No. de Pieza No. del Pezzo Detalj nr	Stückzahl Qty Qte Ctd Qta Antal		Gegenstand Description Designation Descripcion Designazione Benaemning
61	672 794 40	1	Spiegelhalter, SK	Mirror bracket, weldet
62	451 259 40	1	Spiegel	Mirror
63	621 426 40	1	Spiegel	Mirror
64	551 276 40	1	Spiegel	Mirror
65	-	1	Elektrik zum Spiegel s. EL-Blatt 989-2100b, etc.	Eletric for mirror see page 989-2100b, etc.
71	509 862 98	4	Mutter	Nut
75	510 321 98	4	Scheibe	Washer
77	340 506 99	2	Scheibe	Washer
80	672 898 40	1	Lagerung	Bearing
81	654 759 40	1	Hakenverschluß	Catch
82	412 059 12	1	Schutzhülle, gelb	Protective hose, yellow
85	510 867 98	2	Klemmhälftenpaar	Pair of half clamps
86	510 080 98	2	Schraube	Screw
87	655 253 40	1	Klappstecker	Circlip
89	511 858 98	2	Deckplatte	Cover plate
90	000 217 40	2	Klemmhebel	Clamping lever
91	125 016 99	2	Schraube	Screw
92	510 028 98	4	Scheibe	Washer
93	510 874 98	2	Schraube	Screw
94	672 792 40	1	Halter	Retainer
95	509 819 98	2	Schraube	Screw
101	672 162 40	1	Haken	Hook
102	513 161 98	4	Schraube	Bolt
103	510 495 98	4	Scheibe	Washer
115	301 552 12	4	Kunststoffplatte	Plastic plate
116	301 553 12	2	Platte	Plate
117	509 818 98	16	Schraube	Bolt
			Kundenwunsch	Customer Equipment
150	655 041 40	1	Abschleppkupplung, kpl. best. aus Bild-Nr. 151-153	Draw bar coupling, assy. consit. of fig. no. 151-153
151	655 198 40	1	Abschleppkupplung	Draw bar coupling
152	655 200 40	1	Bolzen	Pin
153	510 868 98	4	Schraube	Bold