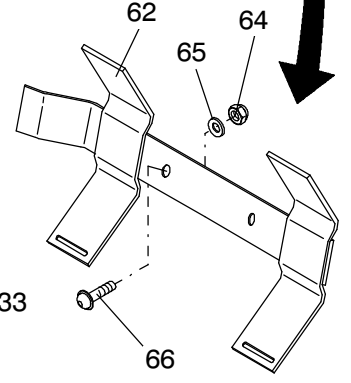
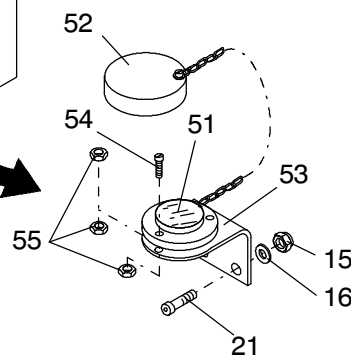
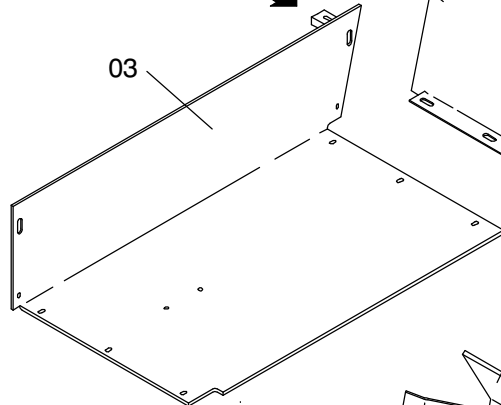
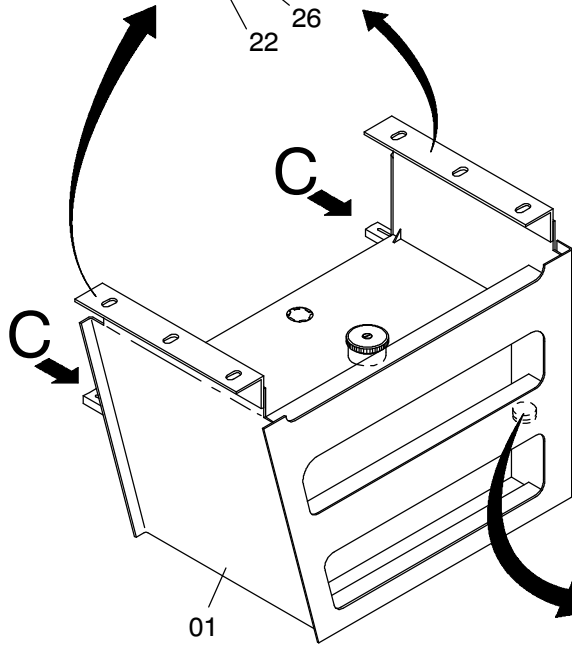
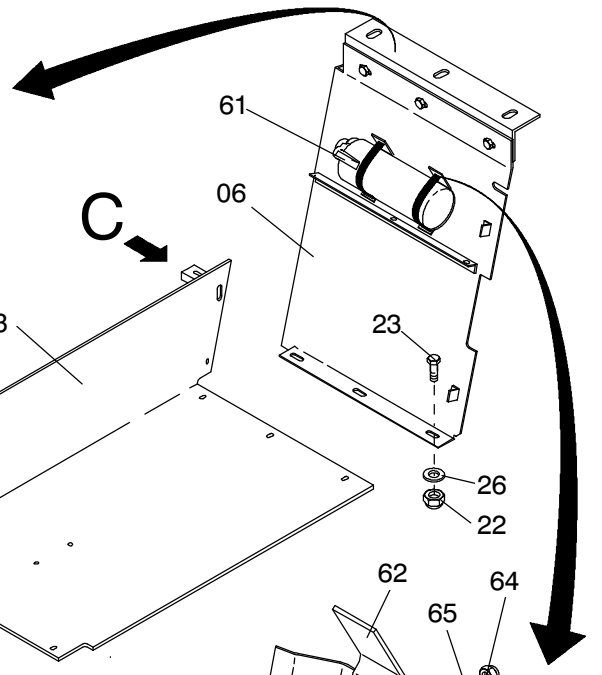
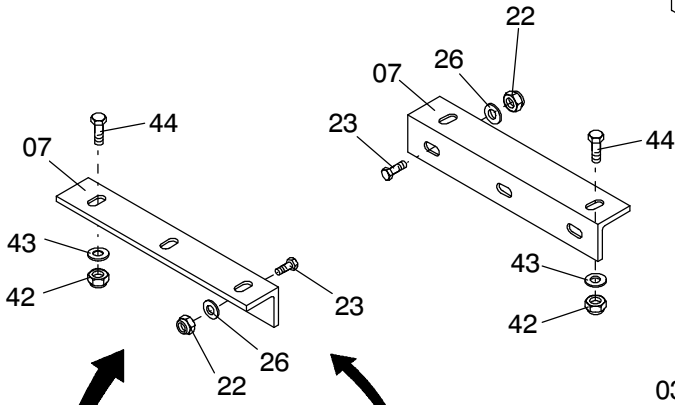
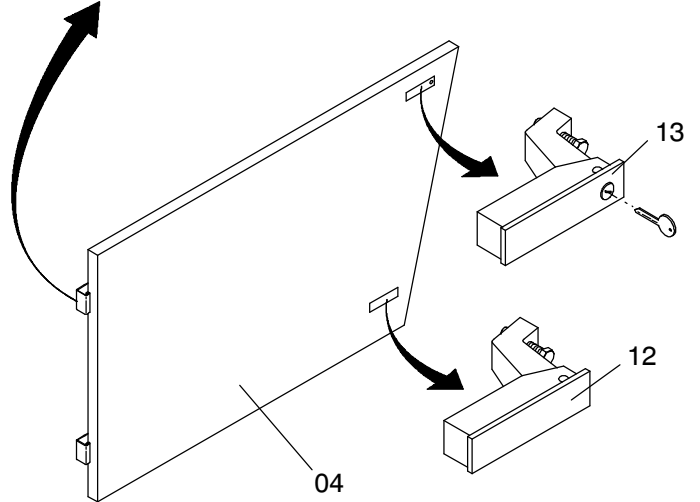
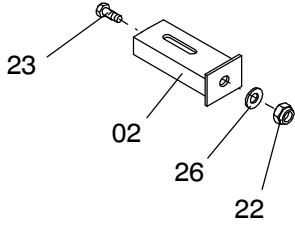


C



989-1005c

Seite/Page 1 / 2

Bild-Nr Fig Fig Fig Fig Bild nr	ET-Nr Part-No No. de Piece No. de Pieza No. del Pezzo Detalj nr	Stückzahl Qty Qte Ctd Qta Antal	Gegenstand Description Designation Descripcion Designazione Benaemning
01	-	1	Siehe EL-Blatt "Kraftstofftank" See page "fuel tank"
02	614 003 40	3	Konsole Console
03	673 033 40	1	Bodenblech Bottom plate
04	614 005 40	1	Tür Werkezeugkiste Tool box door
06	614 007 40	1	Kotflügel links hinten Fender, rear, l.h.
07	614 008 40	3	Winkel Angle
12	543 774 40	1	Hebelverschluß Fastener
13	592 023 40	1	Hebelverschluß, abschließbar Fastener, lockable
14	510 207 98	4	Flachrundschrabe Round-head screw
15	509 869 98	7	Mutter Nut
16	340 506 99	7	Scheibe Washer
18	510 321 98	8	Scheibe Washer
19	509 870 98	4	Mutter Nut
20	509 940 98	4	Schraube Bolt
21	509 774 98	3	Zylinderschraube Screw
22	510 183 98	13	Mutter Nut
23	511 197 98	13	Schraube Bolt
26	510 494 98	26	Scheibe Washer
33	542 657 40	1	Geradstellungsanzeige, kpl. Inclination indicator assy. best. aus Bild-Nr. 51-55 consist. of fig-nos: 51-55
42	510 183 98	15	Mutter Nut
43	510 494 98	24	Scheibe Washer
44	511 197 98	9	Schraube Bolt
51	099 423 40	1	Dosenlibelle Box level
52	455 439 40	1	Schutzkappe Protection cap
53	542 656 40	1	Libellenhalter Box level bracket
54	509 803 98	3	Zylinderschraube Screw
55	509 859 98	9	Mutter Nut
61	655 126 40	1	Feuerlöscher Fire extinguisher
62	655 127 40	1	Halter Feuerlöscher Retainer Fire extinguisher
63	509 870 98	2	Mutter Nut
64	510 321 98	2	Scheibe Washer
65	510 308 98	2	Schraube Screw
70	420 081 12	2	Schanier Hinge
			* Meterware, bei Bestellung * Bulk ware, state length Länge angeben required
*	472 687 99	-	Kette Chain

**Aufstieg, links
Ladder, L.H.**

989-1005c

Seite/Page 2 / 2