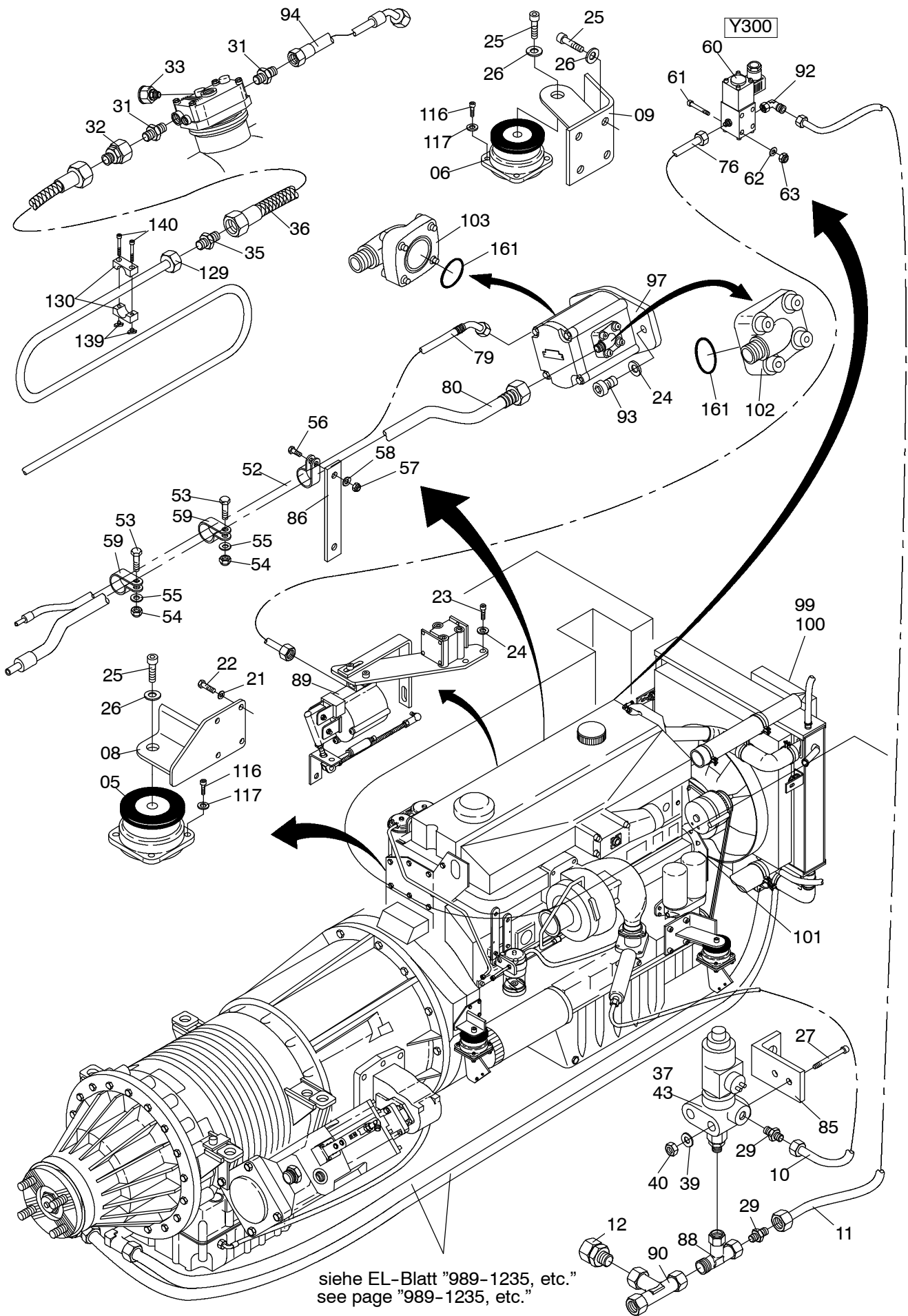


siehe EL-Blatt "989-1810, etc."
 see page "989-1810, etc."

989-1200e

Seite/Page 1 / 5



siehe EL-Blatt "989-1235, etc."
 see page "989-1235, etc."

989-1200e

Seite/Page 2 / 5

Bild-Nr Fig Fig Fig Bild nr	ET-Nr Part-No No. de Piece No. de Pieza No. del Pezzo Detalj nr	Stückzahl Qty Qte Ctd Qta Antal		Gegenstand Description Designation Descripcion Designazione Benaemning
01	-	1	"Dieselmotor" siehe EL-Blatt 993-0077	"Diesel engine" see page 993-0077
03	-	1	"Getriebe" siehe EL-Blatt 993-0754	"Gear box" see page 993-0754
04	-	1	"Verstellpumpe" siehe EL-Blatt 993-0662	"Variable displacement pump" see page 993-0662
05	515 663 40	2	Megi-Konus	Silent block
06	635 665 40	2	Megi-Konus	Silent block
07	613 872 40	1	Motorlager Schwungrad- seite, links	Engine suspension flywheel side, l.h.
08	673 952 40	1	Motorlager Schwungrad- seite, rechts	Engine suspension flywheel side, r.h.
09	613 883 40	2	Motorlager Lüfterseite	Engine suspension fan side
10	614 903 40	1	Kunststoffrohr ø 6x550mm	Plastic pipe ø 6x550mm
11	546 958 40	1	Kunststoffrohr ø 6x1260mm	Plastic pipe ø 6x1260mm
12	551 615 40	1	Stutzen	Socket
13	655 119 40	1	Stutzen	Socket
19	509 821 98	1	Zylinderschraube	Bolt
20	510 183 98	1	Mutter	Nut
21	510 316 98	2	Scheibe	Washer
22	510 718 98	12	Schraube	Bolt
23	509 794 98	16	Zylinderschraube	Bolt
24	510 314 98	30	Scheibe	Washer
25	510 989 98	12	Zylinderschraube	Bolt
26	510 317 98	12	Scheibe	Washer
27	509 791 98	1	Zylinderschraube	Screw
29	592 048 40	5	Stutzen	Socket
30	510 208 98	30	Schraube	Bolt
31	655 294 40	2	Stutzen	Socket
32	551 404 40	1	Stutzen	Socket
33	654 126 40	1	Entlüftungsfilter	Aeration filter
35	511 169 98	2	Stutzen	Socket
36	192 147 40	1	Schlauchleitung	Hose assy.
37	635 622 40	1	Winkelverschraubung	Elbow union
39	510 321 98	4	Scheibe	Washer
40	509 862 98	2	Mutter	Nut
43	551 617 40	1	Stutzen	Socket
44	-	1	Elektr. Motor s. EL-Blatt 989-2100	Electr. motor see page 989-2100
50	654 203 40	1	Ölablaßstopfen	Oil drain plug
51	654 202 40	1	Ölablaufstutzen	Oil drain socket

**Antrieb
Drive**

989-1200e

Seite/Page 3 / 5

Bild-Nr Fig Fig Fig Fig Bild nr	ET-Nr Part-No No. de Piece No. de Pieza No. del Pezzo Detalj nr	Stückzahl Qty Qte Ctd Qta Antal		Gegenstand Description Designation Descripcion Designazione Benaemning
52	672 072 40	2	Schlauchleitung	Hose, assy.
53	514 006 98	2	Schraube	Bolt
54	509 876 98	2	Mutter	Nut
55	510 682 98	4	Scheibe	Washer
56	511 163 98	1	Schraube	Bolt
57	511 162 98	1	Mutter	Nut
58	510 321 98	2	Scheibe	Washer
59	007 164 98	4	Schelle	Clamp
60	635 716 40	1	Proportionalventil	Proportional valve
61	512 834 98	2	Zylinderschraube	Screw
62	340 506 99	4	Scheibe	Washer
63	509 869 98	2	Mutter	Nut
64	614 704 40	1	Halter 1 Vorfilter	Retainer 1 precleaner
65	614 693 40	1	Halter 2 Vorfilter	Retainer 2 precleaner
66	509 772 98	2	Zylinderschraube	Screw
67	340 461 99	2	Scheibe	Washer
68	510 875 98	2	Mutter	Nut
76	673 958 40	1	Kunststoffrohr, kpl.	Plastic pipe assy.
79	614 523 40	1	Schlauchleitung	Hose assy.
80	672 424 40	1	Schlauchleitung	Hose assy.
85	542 341 40	1	Halter Motorsteuerung	Retainer engine control
86	614 692 40	1	Halter Schlauchleitung Lenkpumpe	Retainer hose assy. steering pump
88	551 455 40	1	Stutzen	Socket
89	-	1	"Drehzahlverstellung" siehe EL-Blatt 989-1210, etc.	"speed control" see page 989-1210, etc.
90	551 447 40	1	Stutzen	Socket
91	509 879 98	2	Scheibe	Washer
92	551 635 40	1	Stutzen	Socket
93	513 677 98	2	Zylinderschraube	Bolt
94	614 699 40	1	Schlauchleitung	Hose assy.
97	655 288 40	1	Zahnradpumpe	Gear pump
98	614 687 40	1	Halter Hauptpumpe	Retainer main pump
99	672 017 40	1	Lüfter	Fan
100	672 019 40	1	Adapter Lüfter	Adapter Fan
101	672 020 40	1	Grundplatte	Plate
102	324 215 40	1	Flanschverbindung	Flange connection
103	576 398 40	1	Flanschverbindung	Flange connection
104	672 431 40	1	Schlauch, Ø13x1000	Hose, Ø13x1000
105	287 608 40	1	Schlauchschele, Ø 16-25	Hose clamp, Ø 16-25
112	-	1	Kühlanlage s. EL-Blatt 989-1235, etc.	Cooling system see page 989-1235, etc.

**Antrieb
Drive**

989-1200e

Seite/Page 4 / 5

Bild-Nr Fig Fig Fig Fig Bild nr	ET-Nr Part-No No. de Piece No. de Pieza No. del Pezzo Detalj nr	Stückzahl Qty Qte Ctd Qta Antal		Gegenstand Description Designation Descripcion Designazione Benaemning
116	509 795 98	20	Zylinderschraube	Bolt
117	510 314 98	26	Scheibe	Washer
120	510 182 98	2	Mutter	Nut
121	510 316 98	2	Scheibe	Washer
128	056 292 40	10	Kabelband	Cable strap
129	614 696 40	1	Rohr, kpl.	Pipe assy.
130	513 671 98	6	Klemmhälftenpaar	Pair of half clamps
136	614 991 40	1	Halter Ölfilter	Retainer oil filter
137	509 831 98	2	Schraube	Bolt
139	504 030 98	12	Mutter	Nut
140	509 777 98	1	Zylinderschraube	Screw
161	511 312 98	2	O-Ring	O-ring
163	420 281 12	1	Ölablaufwinkel	Oil drain elbow socket