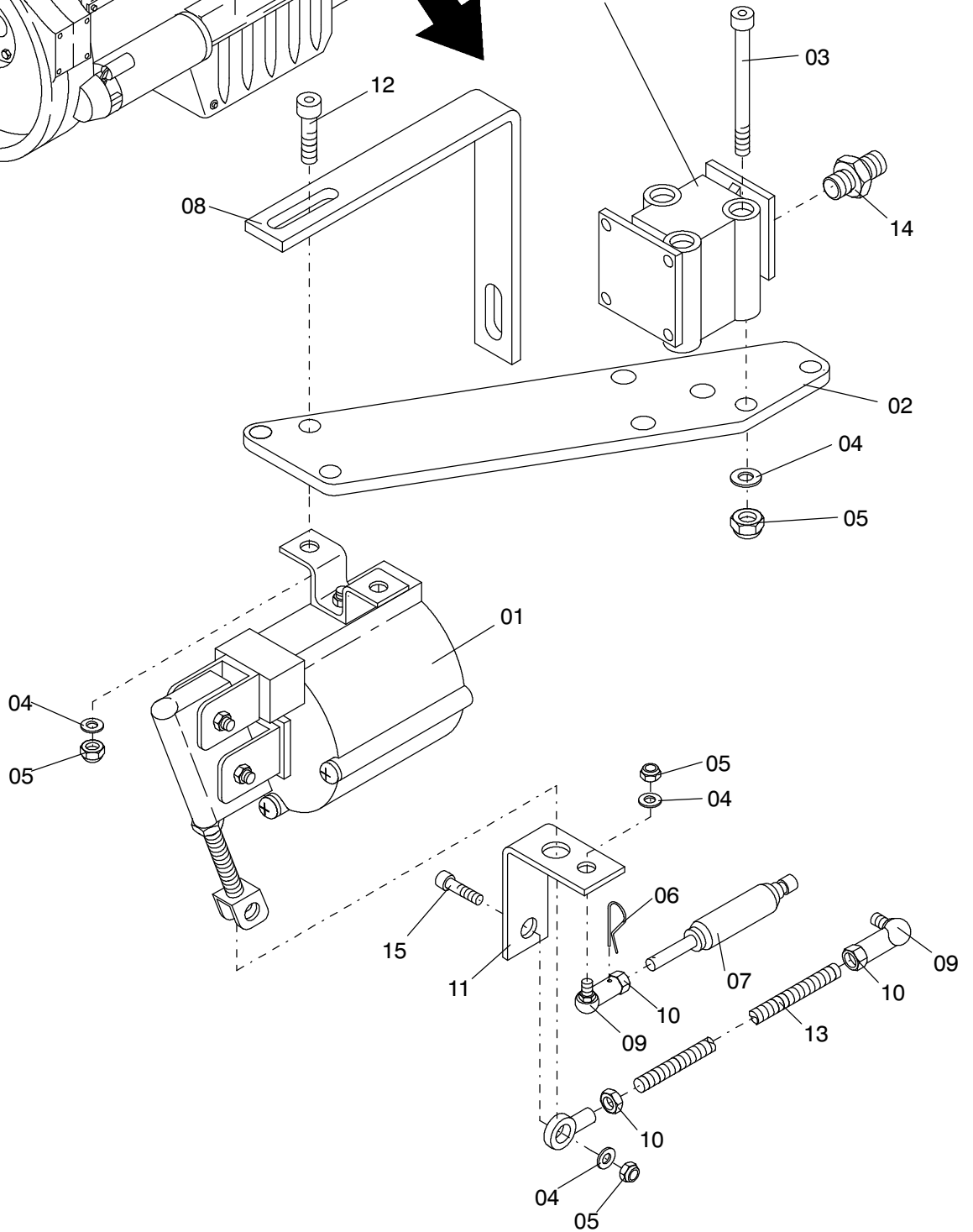


siehe EL-Blatt "Getriebe"
see page "gear box"



989-1210

Seite/Page 1 / 2

Bild-Nr Fig Fig Fig Fig Bild nr	ET-Nr Part-No No. de Piece No. de Pieza No. del Pezzo Detalj nr	Stückzahl Qty Qte Ctd Qta Antal		Gegenstand Description Designation Descripcion Designazione Benaemning
01	635 714 40	1	S. EL-Blatt "Stellzylinder"	See page "regulation cylinder"
02	614 507 40	1	Halter	Retainer
03	511 091 98	3	Zylinderschraube	Screw
04	340 506 99	12	Scheibe	Washer
05	509 869 98	6	Mutter	Nut
06	342 037 99	1	Splint	Cotter pin
07	547 395 40	1	Verbindungselement Lastgeber	Joint element load transmitter
08	614 753 40	1	Halter Zugkabel	Retainer cable
09	300 257 99	2	Wingelgeber	Angle transmitter
10	509 861 98	2	Mutter	Nut
11	614 754 40	1	Halter	Retainer
12	510 523 98	3	Zylinderschraube	Screw
13	513 676 98	1	Gewindestange	Threaded rod
14	551 634 40	1	Stutzen	Socket
15	509 777 98	1	Zylinderschraube	Screw
38	340 506 99	1	Scheibe	Washer
41	509 882 98	1	Splint	Cotter pin
42	542 218 40	1	Klemmnippel	Clamping nipple

**Drehzahlverstellung
Speed Control**

989-1210

Seite/Page 2 / 2