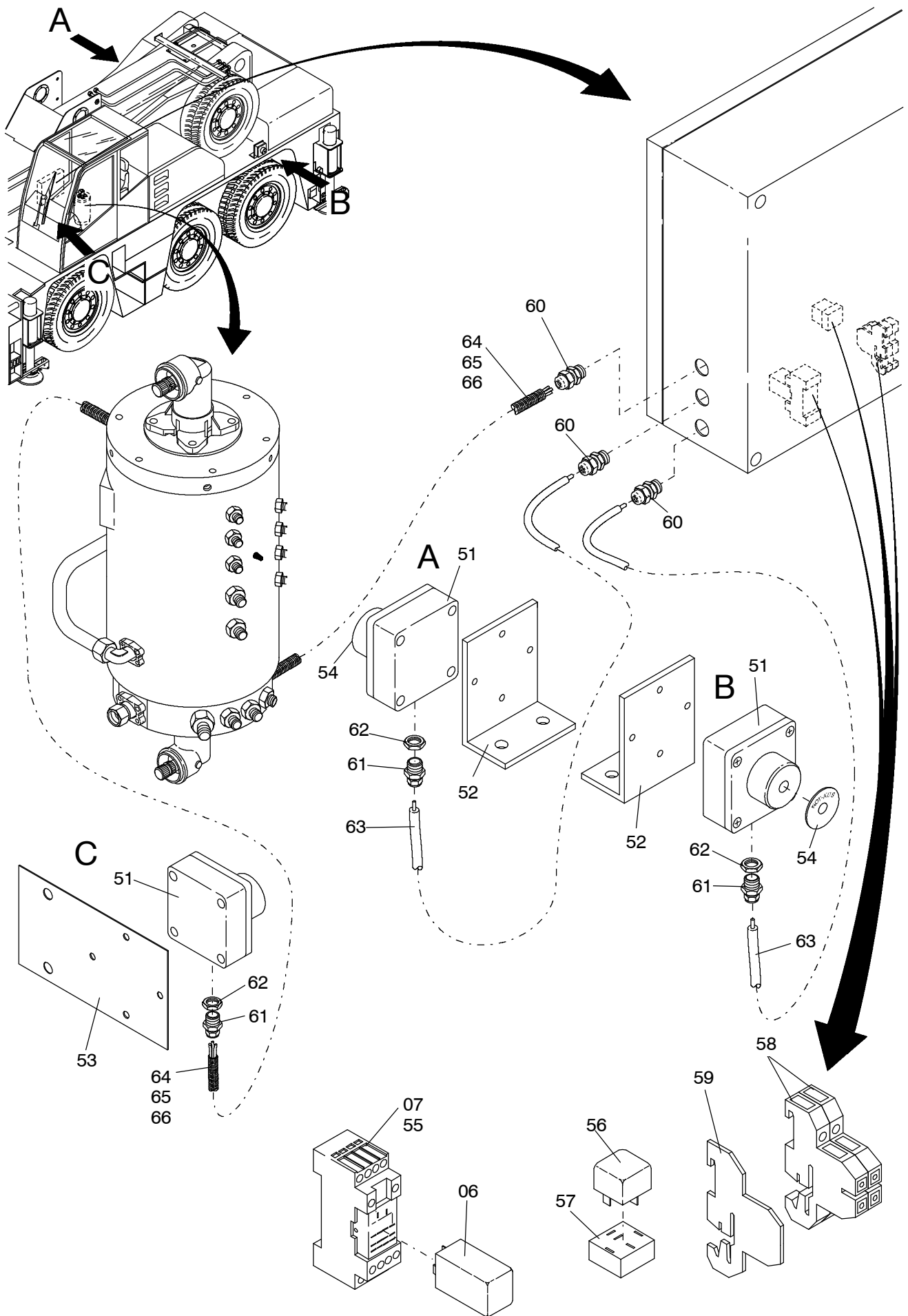


989-1252a

Seite/Page 1 / 3



989-1252a

Seite/Page 2 / 3

Bild-Nr Fig Fig Fig Bild nr	ET-Nr Part-No No. de Piece No. de Pieza No. del Pezzo Detalj nr	Stückzahl Qty Qte Ctd Qta Antal		Gegenstand Description Designation Descripcion Designazione Benaemning
-	672 205 40	1	Motorabschaltung, kpl.	Engine shut-off device assy.
01	655 269 40	1	Luftinlaß-Absperrventil s. EL-Blatt 993-0410	Check valve see page 993-0410
02	388 017 40	2	Schlauchschelle	Hose clip
03	300 723 40	1	Schlauchschelle	Hose clip
04	672 206 40	2	Übergangsschlauch	Transition hose
05	672 208 40	1	Rohr	Pipe
06	515 743 40	1	Relais	Relay
07	551 281 40	1	Relaissockel	Relay base
08	670 233 40	1	Schaltplan "Motorabschaltung"	Diagram "engine shut-off device"
09	592 391 40	1	Anschlußverschraubung	Union
10	592 294 40	-	Wellrohr bis Bau-Nr. 89 206	Corrugated pipe up to s/no: 89 206
10	654 687 40	-	Wellrohr ab Bau-Nr. 89 207	Corrugated pipe from s/no: 89 207
51	001 807 12	3	Notstop-Taster	Emergency stop Sensor
52	671 303 40	2	Notstop-Halteblech	Emergency stop Holding plate
53	671 302 40	1	Notstop-Halteblech	Emergency stop Holding plate
54	654 191 40	1	Notstop-Schild	Emergency stop, Plate
55	461 732 40	1	Relaisfassung	Relay socket
56	515 743 40	1	Relais	Relay
57	551 281 40	1	Relaissockel	Relay base
58	635 082 40	2	Klemme	Clip
59	356 266 40	1	Abschlußplatte	Cover plate
60	300 983 40	3	Kabelverschraubung	Cable union
61	414 524 40	3	Reduzierung	Reduction
62	521 426 40	3	Gegenmutter	Counter nut
63	592 929 40	-	Kabel 3-pol.- Länge angeben	Cable 3-pol.- state length required
64	654 687 40	-	Wellrohr - Länge angeben	Corrugated pipe - state length required
65	510 115 98	-	Kabel 1,0mm ² , weiß- Länge angeben	Cable 1,0mm ² withe - state length required
66	510 112 98	-	Kabel 1,0mm ² , braun- Länge angeben	Cable 1,0mm ² , brown- state length required

**Motorabschaltung
Engine Shut-Off Device**

989-1252a

Seite/Page 3 / 3