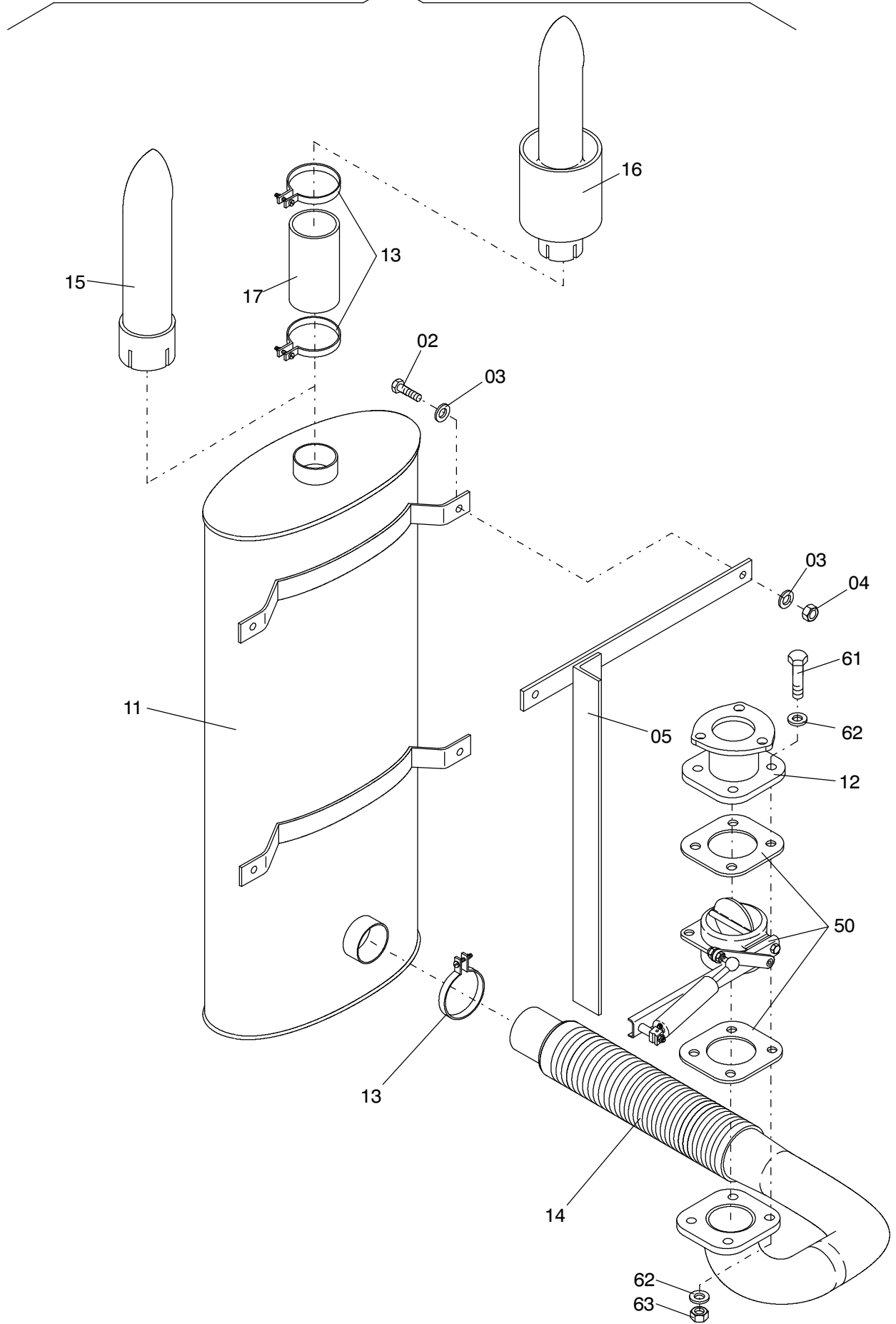


01



989-1265b

Seite/Page 1 / 2

Bild-Nr Fig Fig Fig Fig Bild nr	ET-Nr Part-No No. de Piece No. de Pieza No. del Pezzo Detalj nr	Stückzahl Qty Qte Ctd Qta Antal		Gegenstand Description Designation Descripcion Designazione Benaemning
01	672 236 40	1	Abgasanlage best. aus Bild-Nr. 11-15, 17	Exhaust system consist. of fig-nos: 11-15, 17
01	672 237 40	1	Abgasanlage mit Funkenfänger best. aus Bild-Nr. 11-17	Exhaust system with spark arrester consist. of fig-nos: 11-17
02	509 830 98	6	Schraube	Bolt
03	510 316 98	12	Scheibe	Washer
04	510 183 98	6	Mutter	Nut
05	614 388 40	1	Halter Schalldämpfer	Retainer muffler
11	431 180 73	1	Schalldämpfer	Muffler
12	420 513 12	1	Rohr mit Flansch	Pipe with flange
13	431 182 73	3	Schelle	Clamp
14	420 564 12	1	Flexrohr	Flex. pipe
15	431 184 73	1	Endrohr	End pipe
16	431 270 73	1	Funkenfänger	Spark arrester
17	431 271 73	1	Rohr	Pipe
50	-	1	"Klappenbremse" s. EL-Blatt 993-0632	"Exhaust brake" See page 993-0632

**Abgasanlage
Exhaust System**

989-1265b

Seite/Page 2 / 2