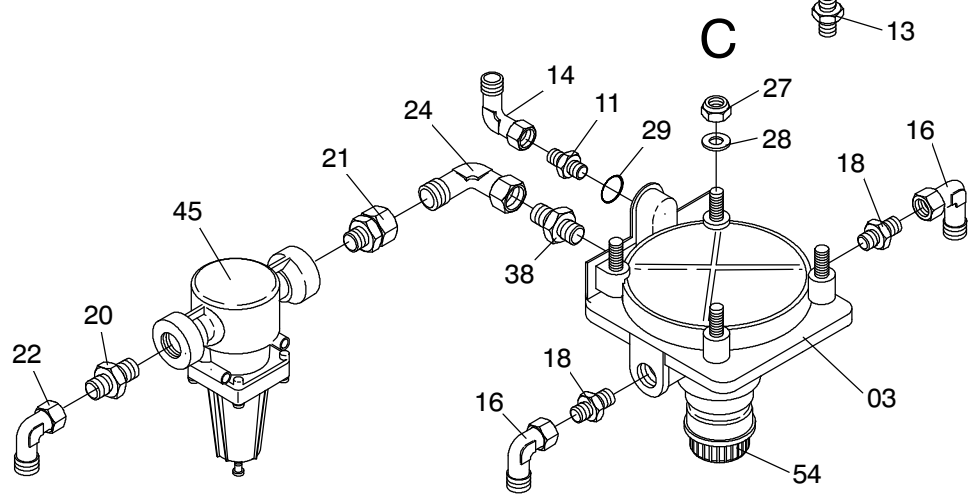
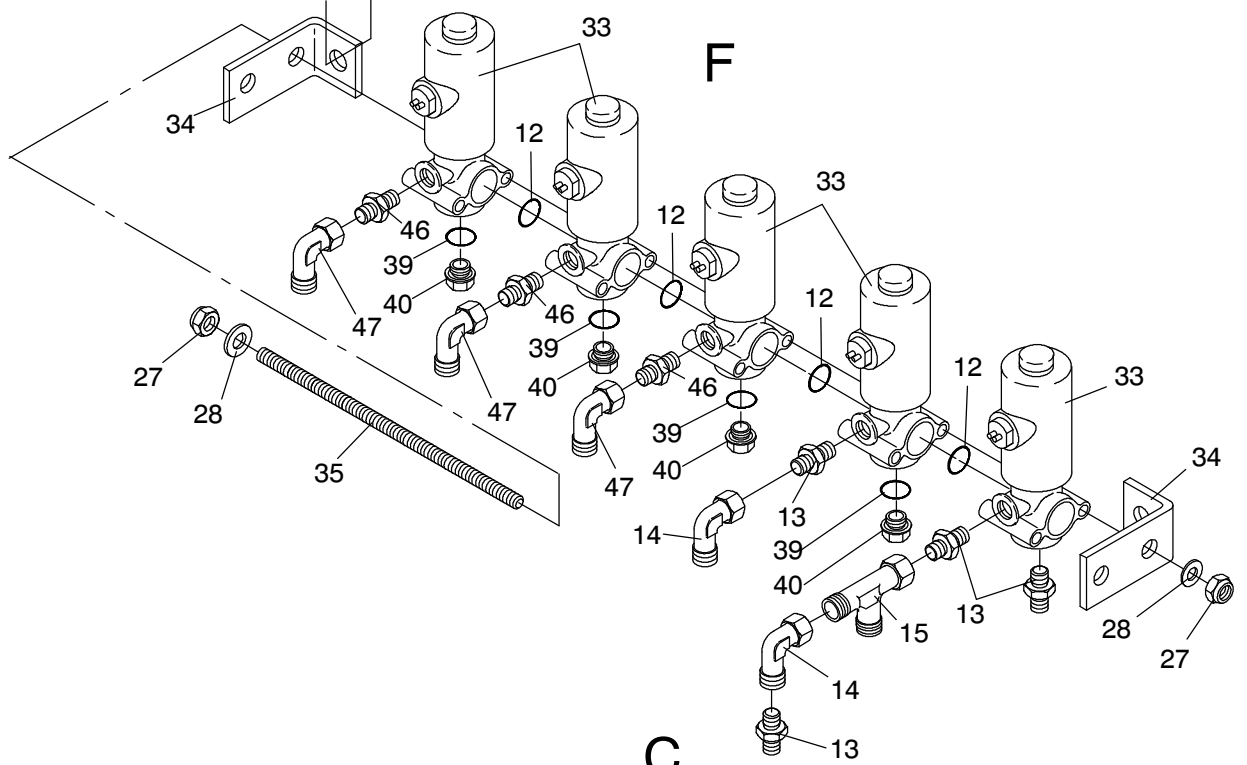
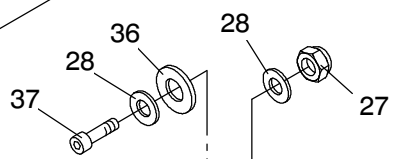
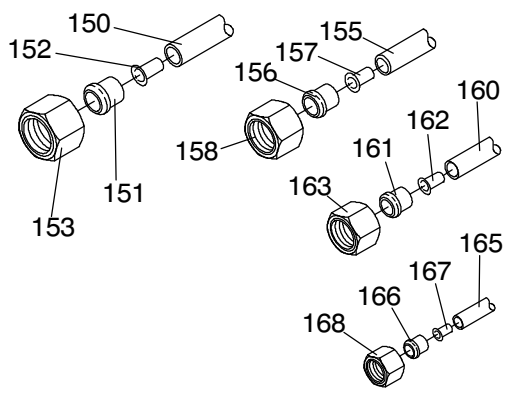
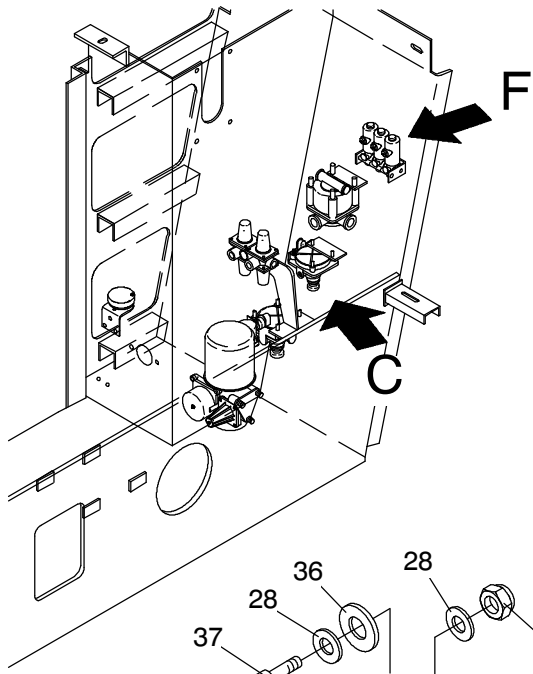
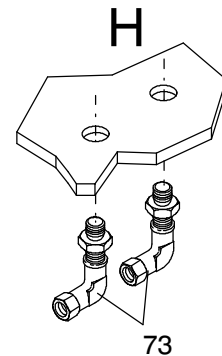
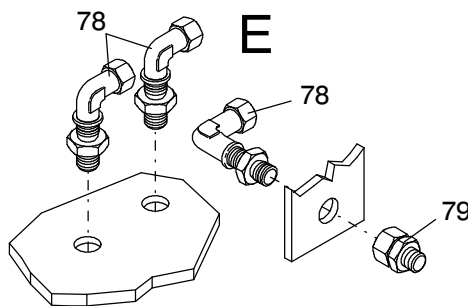
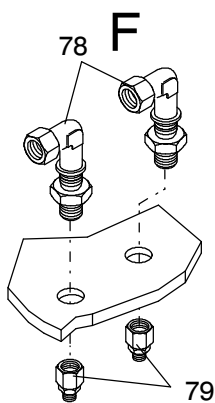
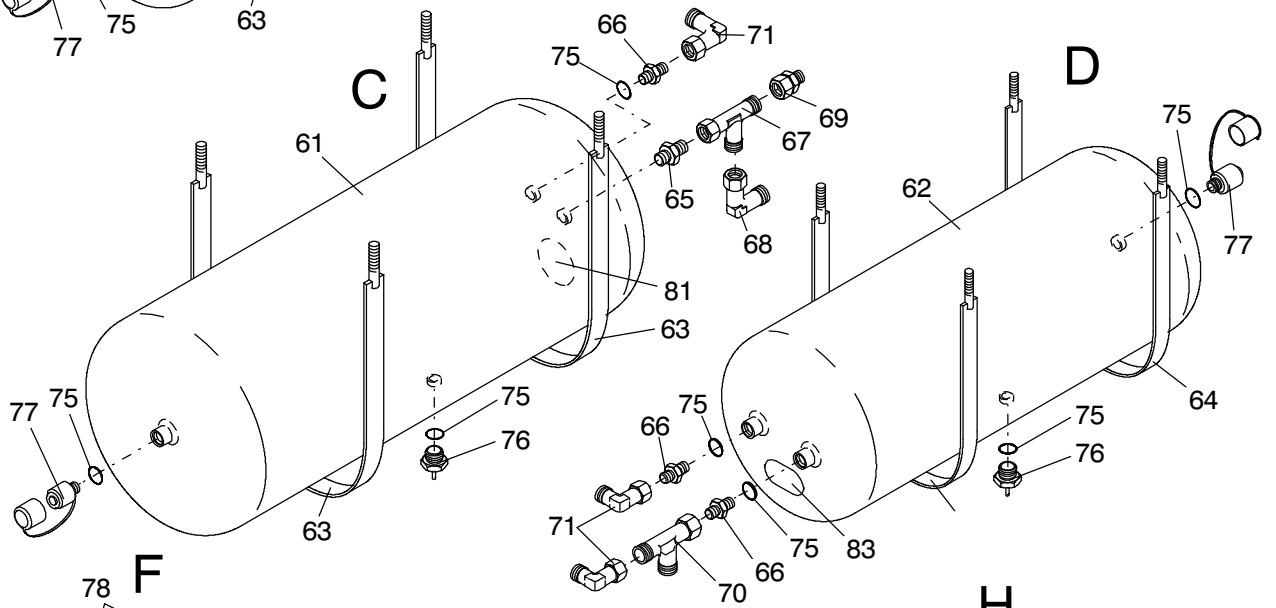
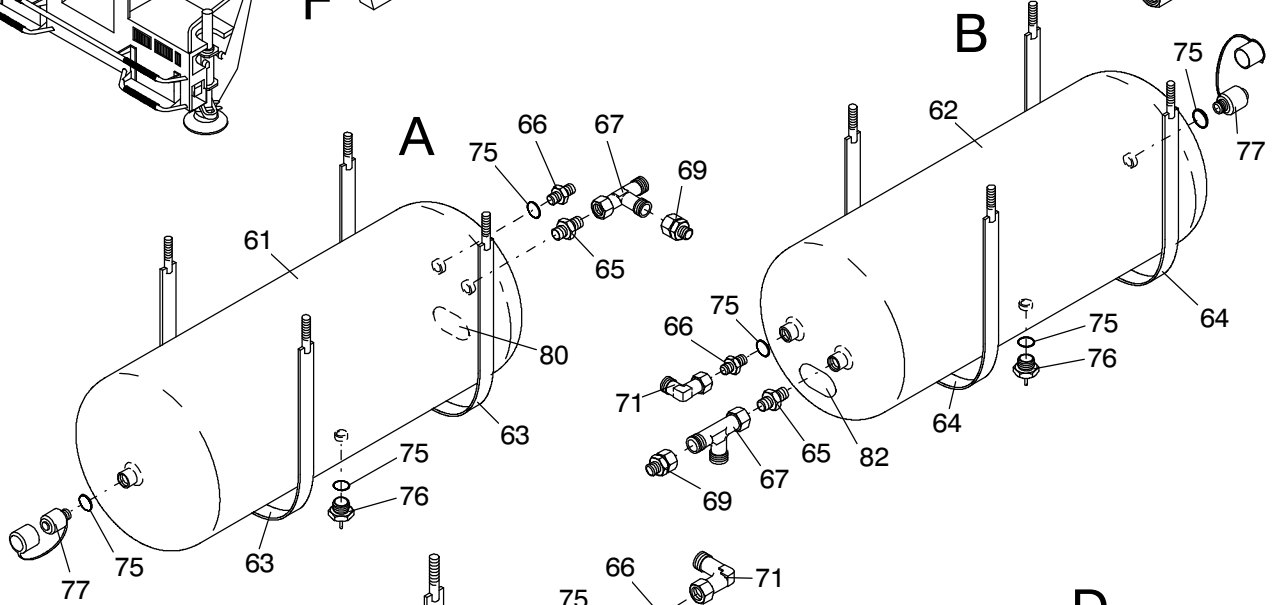
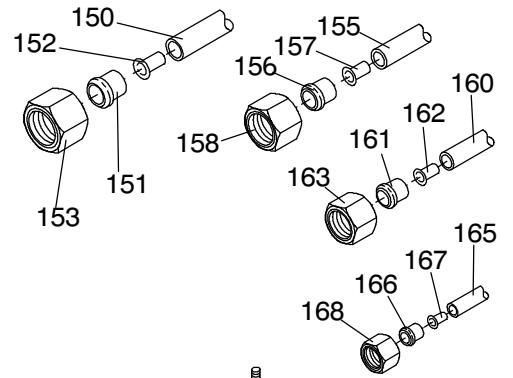
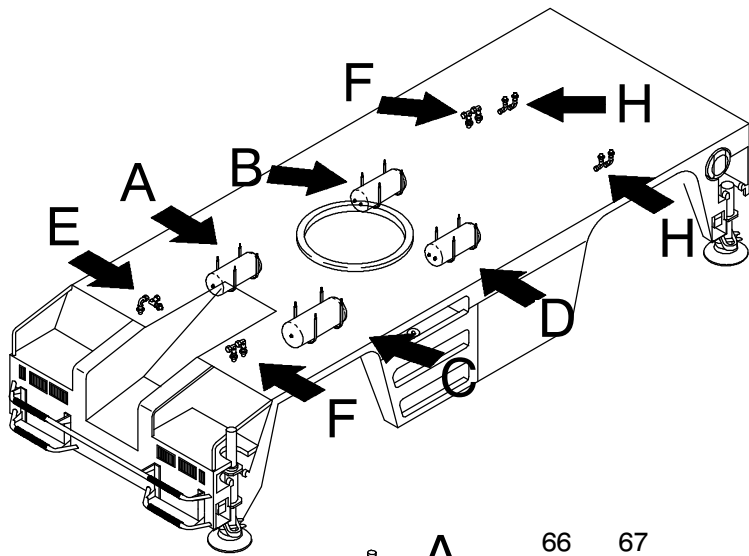


989-1700f



989-1700f



989-1700f

Seite/Page 3 / 6

Bild-Nr Fig Fig Fig Fig Bild nr	ET-Nr Part-No No. de Piece No. de Pieza No. del Pezzo Detalj nr	Stückzahl Qty Qte Ctd Qta Antal		Gegenstand Description Designation Descripción Designazione Benaemning
01	551 150 40	1	Einkammerlufttrockner	Air dryer
02	634 210 40	1	Vierkreisschutzventil	4-Way safety valve
03	551 155 40	2	Relaisventil	Solenoid
04	192 159 40	1	Überlastschutzventil	Overload limiter
06	621 299 40	1	Geräuschdämpfer	Noise absorber
07	546 119 40	1	Druckschalter, kpl. 5 bar	Pressure switch assy. 5 bar
08	546 118 40	1	Druckschalter, kpl. 2 bar	Pressure switch assy. 2 bar
09	635 278 40	1	Reifenfüllanschluß	Inflating joint
10	576 057 40	4	Stutzen	Socket
11	551 609 40	6	Stutzen	Socket
12	576 132 40	3	Dichtung	Seal
13	551 616 40	4	Stutzen	Socket
14	551 444 40	10	Stutzen	Socket
15	551 447 40	4	Stutzen	Socket
16	551 958 40	7	Stutzen	Socket
17	551 380 40	4	Stutzen	Socket
18	576 443 40	6	Stutzen	Socket
19	551 379 40	2	Stutzen	Socket
20	551 451 40	6	Stutzen	Socket
21	592 623 40	2	Stutzen	Socket
22	551 301 40	5	Stutzen	Socket
23	234 352 40	4	Dichtring	Seal ring
24	576 438 40	1	Stutzen	Socket
25	551 633 40	2	Übergangsstück	Adapter
26	543 986 40	2	Rohr 10x1	Pipe
27	509 870 98	11	Mutter	Nut
28	510 321 98	15	Scheibe	Washer
29	192 183 40	6	Dichtring	Seal ring
30	125 024 99	3	Mutter	Nut
31	510 494 98	3	Scheibe	Washer
32	509 787 98	2	Schraube	Screw
33	654 387 40	4	3/2-Wegeventil	3/2-Directional spool valve
34	542 341 40	2	Halter	Retainer
35	510 150 98	2	Schraube	Bolt
36	510 314 98	2	Scheibe	Washer
37	509 788 98	2	Schraube	Screw
38	576 442 40	2	Stutzen	Socket
39	509 850 98	3	Verschlussschraube	Plug
40	192 175 40	3	Dichtring	Seal ring
41	543 988 40	1	Kunststoffrohr ø 15 mm, kpl.	Plasitc pipe assy.

Bild-Nr Fig Fig Fig Fig Bild nr	ET-Nr Part-No No. de Piece No. de Pieza No. del Pezzo Detalj nr	Stückzahl Qty Qte Ctd Qta Antal		Gegenstand Description Designation Descripcion Designazione Benaeming
42	543 182 40	1	Kunststoffrohr ø 10 mm, kpl.	Plastic pipe assy.
43	224 189 40	1	Bremslichtschalter	Brake light switch
44	551 615 40	1	Stutzen	Socket
45	000 461 12	1	Druckbegrenzungsventil	Pressure limit valve
51	244 516 40	-	Schlauchleitung	Hose assy.
52	287 609 40	2	Schlauchschele	Hose clip
53	589 531 40	1	Rohr	Pipe
54	634 425 40	2	Geräuschdämpfer, auf- schnappbar	Noise absorber, snapped on
55	287 240 40	1	Führungskappe	Cap
56	654 041 40	1	Geräuschdämpfer, einschraubbar	Noise absorber, screwed
61	655 066 40	2	Druckluftbehälter	Compressed-air reservoir
62	655 065 40	2	Druckluftbehälter	Compressed-air reservoir
63	654 894 40	4	Luftbehälterspannband	Air tank strap retainer
64	654 893 40	4	Luftbehälterspannband	Air tank strap retainer
65	551 451 40	3	Stutzen	Socket
66	576 057 40	5	Stutzen	Socket
67	551 449 40	2	Stutzen	Socket
68	551 301 40	1	Stutzen	Socket
69	551 456 40	3	Stutzen	Socket
70	551 447 40	1	Stutzen	Socket
71	551 444 40	9	Stutzen	Socket
72	551 958 40	8	Stutzen	Socket
73	510 328 98	6	Wechselventil	Shuttle valve
74	551 380 40	1	Stutzen	Socket
75	234 352 40	13	Dichtring	Seal ring
76	087 257 40	4	Entwässerungsventil	Drain valve
77	192 168 40	4	Prüfanschluß	Test point
78	509 916 98	4	Wechselventil	Shuttle valve
79	551 615 40	4	Stutzen	Socket
80	546 414 40	1	Schild "Bremskreis 1"	Decal "brake circuit 1"
81	546 415 40	1	Schild "Bremskreis 2"	Decal "brake circuit 2"
82	546 416 40	1	Schild "Bremskreis 3"	Decal "brake circuit 3"
83	546 417 40	1	Schild "Nebenverbraucher"	Decal "secondary consumers"
88	509 870 98	4	Mutter	Nut
89	504 072 98	4	Schelle	Clamp
90	509 876 98	2	Mutter	Nut
91	007 164 98	2	Schelle	Clamp
148	761 176 73	1	Filterelement	Filter element
150	211 303 99	-	Kunststoffrohr ø 15x1,5 Meterware, bei Bestellung Länge angeben	Plastic pipe ø 15x1,5 Bulk ware, state length required

**Pneumatik
Pneumatic**

989-1700f

Seite/Page 5 / 6

Bild-Nr Fig Fig Fig Fig Bild nr	ET-Nr Part-No No. de Piece No. de Pieza No. del Pezzo Detalj nr	Stückzahl Qty Qte Ctd Qta Antal		Gegenstand Description Designation Descripcion Designazione Benaemning
151	180 054 40	-	Klemmring	Clamping ring
152	208 967 40	-	Einsteckhülse	Plug-in sleeve
153	371 275 99	-	Überwurfmutter	Union nut
155	211 302 99	-	Kunststoffrohr ø 12x1,5 Meterware, bei Bestellung Länge angeben	Plastic pipe ø 12x1,5 Bulk ware, state length required
156	159 965 40	-	Klemmring	Clamping ring
157	501 540 98	-	Einsteckhülse	Plug-in sleeve
158	371 274 99	-	Überwurfmutter	Union nut
160	501 019 98	-	Kunststoffrohr ø 10x1 Meterware, bei Bestellung Länge angeben	Plastic pipe ø 10x1 Bulk ware, state length required
161	159 966 40	-	Klemmring	Clamping ring
162	007 577 98	-	Einsteckhülse	Plug-in sleeve
163	371 273 99	-	Überwurfmutter	Union nut
165	502 335 98	-	Kunststoffrohr ø 6x1 Meterware, bei Bestellung Länge angeben	Plastic pipe ø 6x1 Bulk ware, state length required
166	171 288 40	-	Klemmring	Clamping ring
167	007 575 98	-	Einsteckhülse	Plug-in sleeve
168	371 271 99	-	Überwurfmutter	Union nut