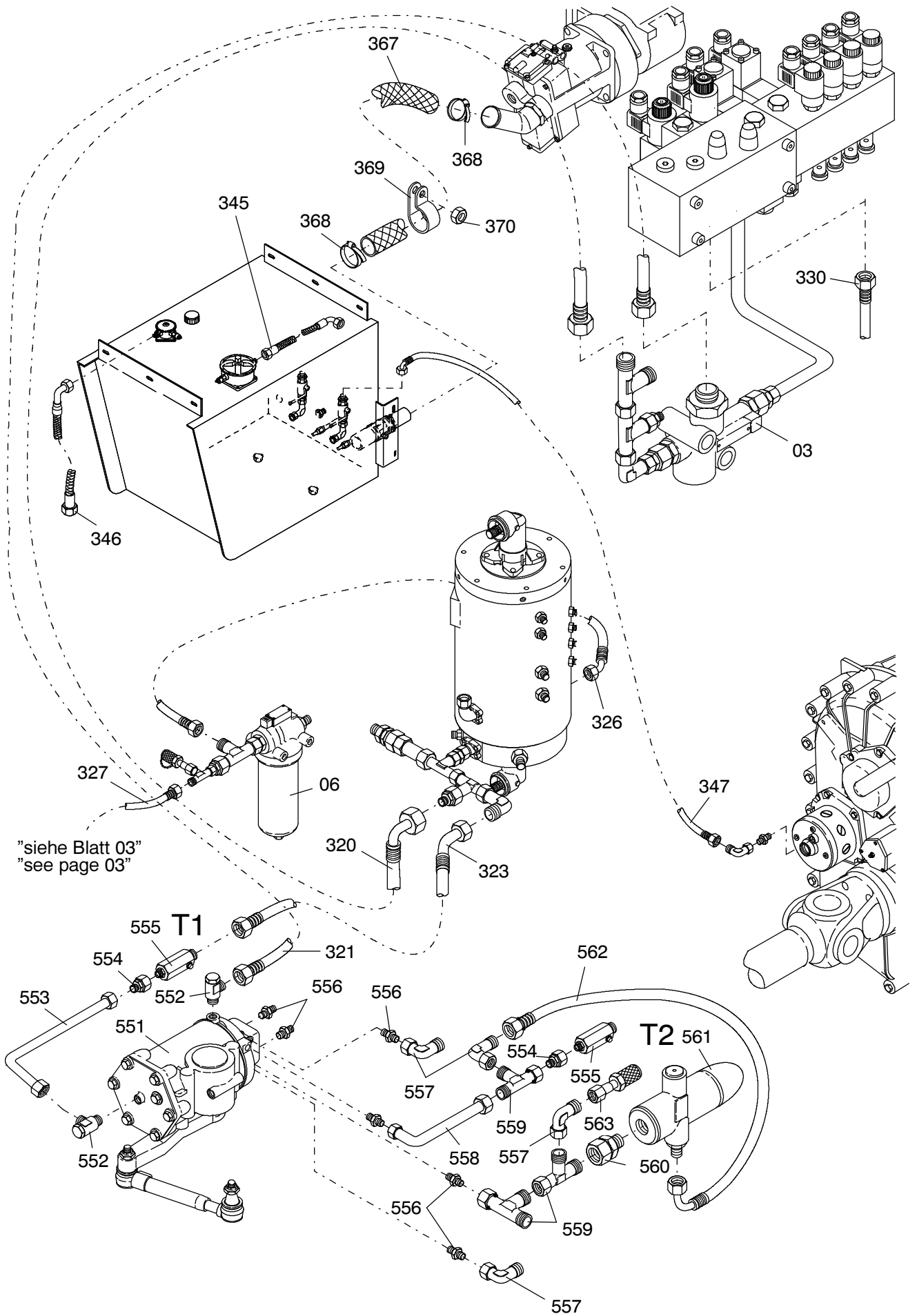
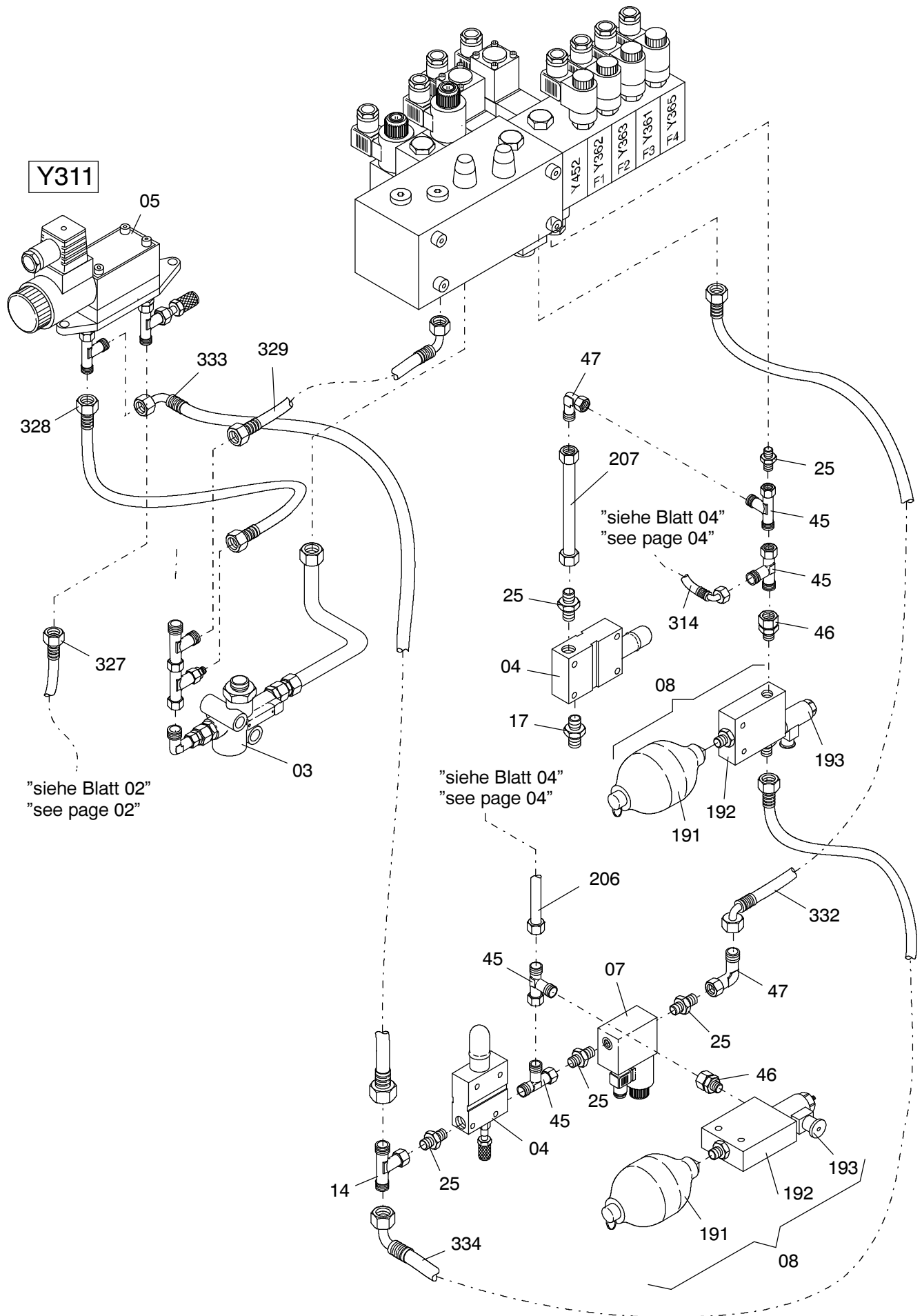


**989-1810e**

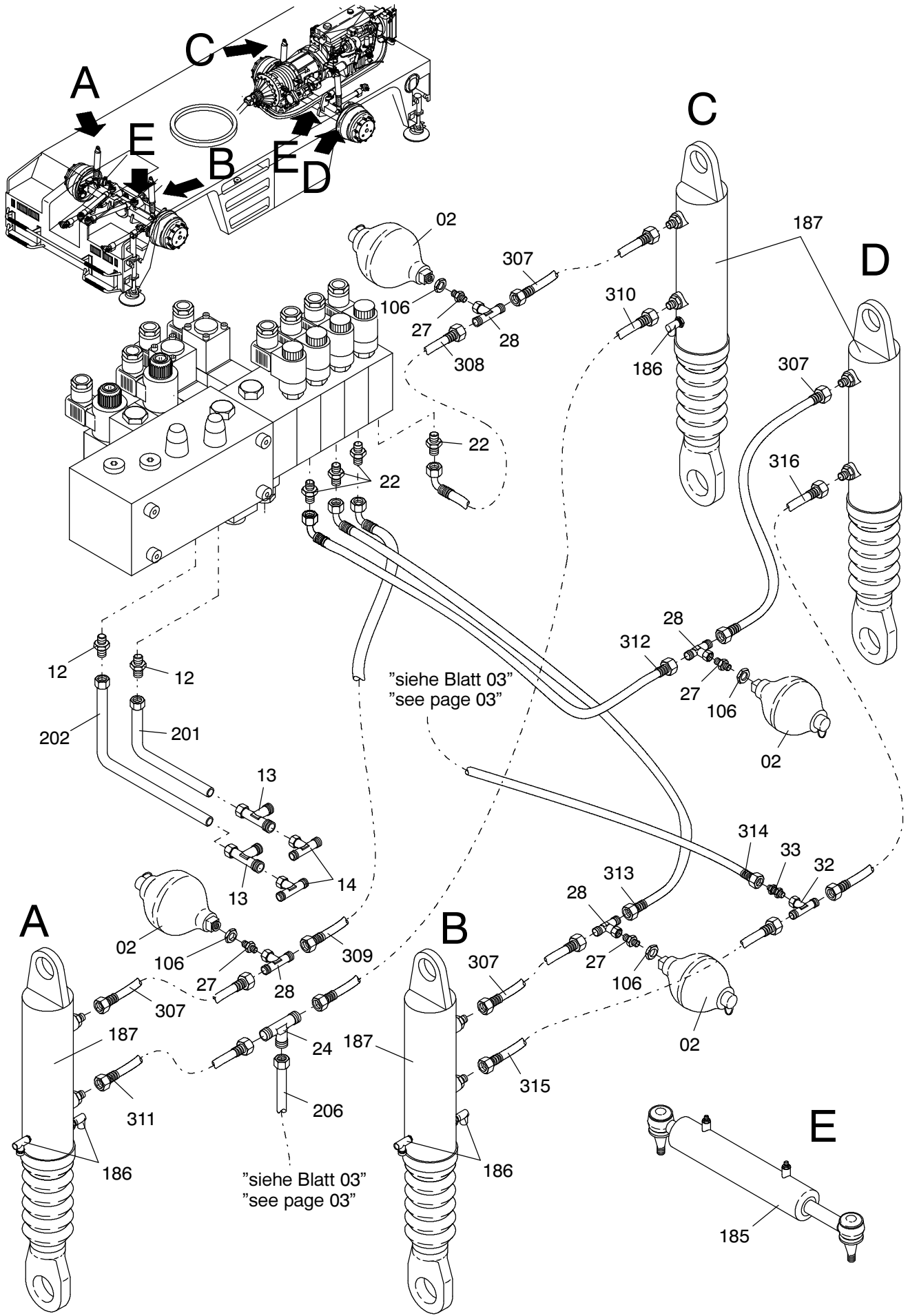
Seite/Page 1 / 8



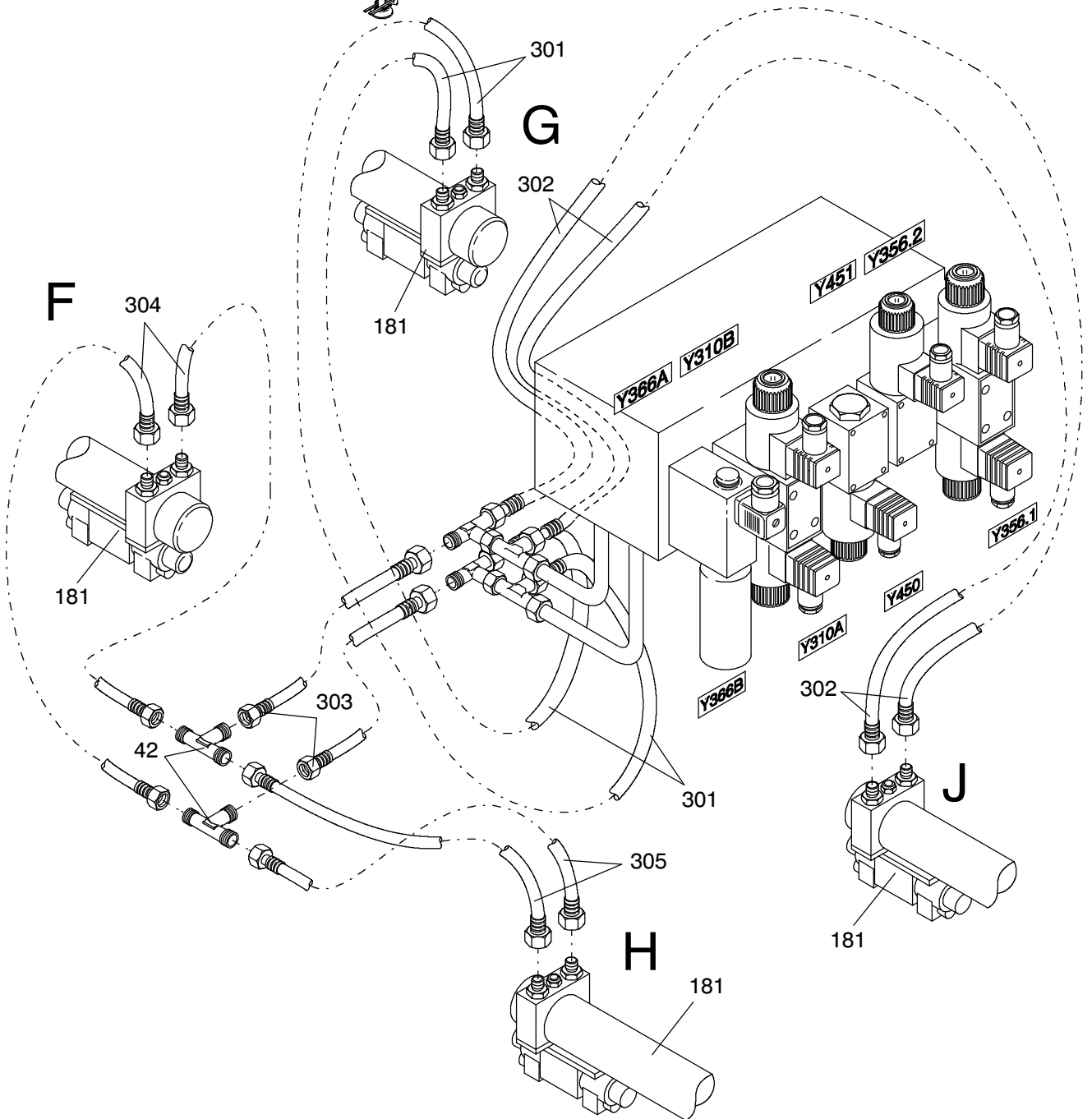
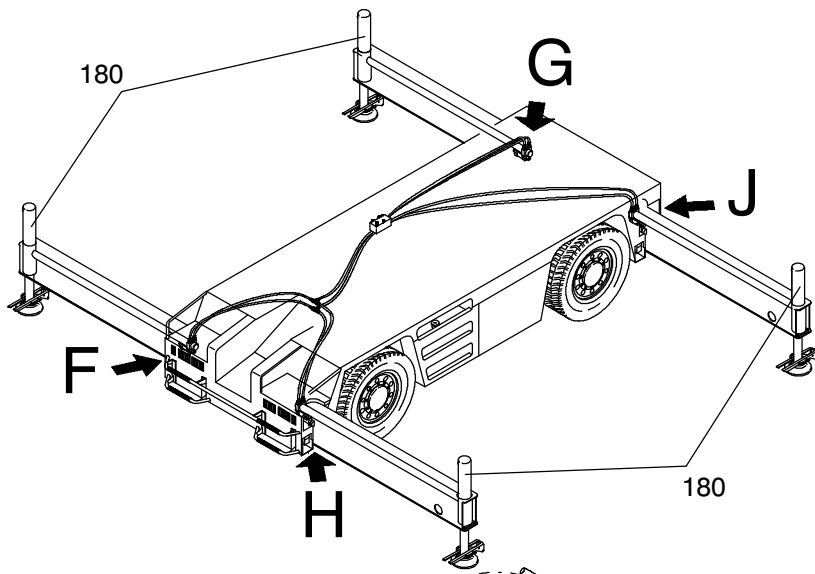


**989-1810e**

Seite/Page 3 / 8



**989-1810e**



**989-1810e**

Bild-Nr Fig Fig Fig Fig Bild nr	ET-Nr Part-No No. de Piece No. de Pieza No. del Pezzo Detalj nr	Stückzahl Qty Qte Ctd Qta Antal		Gegenstand Description Designation Descripción Designazione Benaeming
01	-	1	Steuerblock siehe EL-Blatt 993-0763	Control block see page 993-0763
02	621 763 40	4	Hydro-Speicher	Accumulator
03	-	1	Stromregelventil siehe EL-Blatt 993-0103	Flow control valve See page 993-0103
04	654 507 40	3	Druckbegrenzungsventil	Pressure limit switch
05	635 918 40	2	Rückschlagventil	Non-Return valve
06	-	1	Druckfilter siehe EL-Blatt 90-1082	Pressure filter see page 90-1082
07	324 092 40	1	3/2 Wegeventil	Directional spool valve
08	670 385 40	2	Speichereinheit, kpl. best. aus Bild 191-192	Accumulator unit, assy. consist. of fig. no. 191-192
11	551 452 40	4	Stutzen	Socket
12	551 302 40	2	Stutzen	Socket
13	551 380 40	2	Stutzen	Socket
14	621 796 40	2	Stutzen	Socket
15	551 280 40	1	Stutzen	Socket
16	621 794 40	1	Stutzen	Socket
17	551 349 40	1	Stutzen	Socket
18	551 449 40	2	Stutzen	Socket
19	551 301 40	1	Stutzen	Socket
20	551 483 40	3	Stutzen	Socket
21	551 456 40	1	Stutzen	Socket
22	551 531 40	2	Stutzen	Socket
23	551 451 40	3	Stutzen	Socket
24	509 502 98	1	Stutzen	Socket
25	621 792 40	2	Stutzen	Socket
27	621 125 40	4	Stutzen	Socket
28	621 126 40	4	Stutzen	Socket
29	551 453 40	2	Stutzen	Socket
30	634 237 40	1	Stutzen	Socket
31	634 741 40	1	Stutzen	Socket
32	551 455 40	1	Stutzen	Socket
33	509 916 98	1	Wechselventil	Shuttle valve
34	576 294 40	2	Meßstutzen	Test socket
35	180 477 40	2	Verschlußschraube	Plug
37	604 909 40	1	Rückschlagventil	Non-return valve
38	576 393 40	1	Stutzen	Socket
39	551 457 40	1	Stutzen	Socket
40	576 469 40	1	Stutzen	Socket
41	551 480 40	1	Stutzen	Socket

**Hydraulik, Unterwagen**  
**Hydraulic, Chassis**

**989-1810e**

Seite/Page 6 / 8

Bild-Nr Fig Fig Fig Fig Bild nr	ET-Nr Part-No No. de Piece No. de Pieza No. del Pezzo Detalj nr	Stückzahl Qty Qte Ctd Qta Antal		Gegenstand Description Designation Descripcion Designazione Benaemning
42	511 015 98	2	Stutzen	Socket
100	509 787 98	4	Zylinderschraube	Screw
101	510 321 98	4	Scheibe	Washer
102	288 906 40	1	Loctite 330 für Schilder	Loctite 330 for labels
103	670 167 40	1	Schilder Steuerblöcke	Labels control blocks
104	056 290 40	20	Kabelband Lg=360	Cable strap
105	174 411 40	30	Kabelband Lg=203	Cable strap
106	511 545 98	4	Mutter	Nut
180	-	-	Stützzylinder s. EL-Blatt 989-1040, etc.	Outrigger cylinder see page 989-1040, etc.
181	-	-	Horizontalzylinder s. EL-Blatt 989-1040, etc.	Horizontal cylinder see page 989-1040, etc.
185	-	-	Lenkzylinder s. EL-Blatt "Achseinbau"	Steering cylinder see page "Axle mounting"
186	-	-	Initiator siehe EL-Blatt "Achseinbau"	Proximity switch see page "Axle mounting"
187	-	-	Federungszyylinder siehe EL-Blatt "Achseinbau"	Resilient cylinder see page "Axle mounting"
191	655 339 40	2	Hydro-Speicher	Accumulator
192	655 341 40	2	Ventilgehäuse	Valve housing
193	655 340 40	2	2/2 Wegeventil	Directional spool valve
201	670 133 40	nB	Rohr, kpl.	Pipe assy.
202	670 134 40	nB	Rohr, kpl.	Pipe assy.
203	670 135 40	1	Rohr, kpl.	Pipe assy.
205	670 137 40	1	Rohr, kpl.	Pipe assy.
206	670 374 40	1	Rohr, kpl.	Pipe assy.
207	670 375 40	1	Rohr, kpl.	Pipe assy.
301	670 109 40	2	Schlauchleitung	Hose assy.
302	670 110 40	2	Schlauchleitung	Hose assy.
303	670 404 40	2	Schlauchleitung	Hose assy.
304	589 906 40	2	Schlauchleitung	Hose assy.
305	670 113 40	2	Schlauchleitung	Hose assy.
307	670 112 40	4	Schlauchleitung	Hose assy.
308	670 115 40	1	Schlauchleitung	Hose assy.
309	670 116 40	1	Schlauchleitung	Hose assy.
310	670 117 40	1	Schlauchleitung	Hose assy.
311	670 118 40	1	Schlauchleitung	Hose assy.
312	670 119 40	1	Schlauchleitung	Hose assy.
313	546 894 40	1	Schlauchleitung	Hose assy.
314	670 120 40	1	Schlauchleitung	Hose assy.
315	670 121 40	1	Schlauchleitung	Hose assy.
316	670 122 40	1	Schlauchleitung	Hose assy.

Bild-Nr Fig Fig Fig Fig Bild nr	ET-Nr Part-No No. de Piece No. de Pieza No. del Pezzo Detalj nr	Stückzahl Qty Qte Ctd Qta Antal		Gegenstand Description Designation Descripcion Designazione Benaemning
320	670 405 40	1	Schlauchleitung	Hose, assy.
321	670 406 40	1	Schlauchleitung	Hose, assy.
322	670 127 40	1	Schlauchleitung	Hose assy.
323	670 126 40	1	Schlauchleitung	Hose, assy.
326	670 130 40	1	Schlauchleitung	Hose, assy.
327	670 131 40	1	Schlauchleitung	Hose, assy.
328	551 887 40	1	Schlauchleitung	Hose, assy.
329	670 123 40	1	Schlauchleitung	Hose, assy.
330	551 859 40	1	Schlauchleitung	Hose, assy.
332	546 919 40	1	Schlauchleitung	Hose assy.
333	592 538 40	1	Schlauchleitung	Hose assy.
334	614 413 40	1	Schlauchleitung	Hose assy.
345	670 407 40	1	Schlauchleitung	Hose, assy.
346	614 527 40	1	Schlauchleitung	Hose, assy.
347	614 525 40	1	Schlauchleitung	Hose, assy.
367	673 082 40	1	Schlauch, Ø50x2500	Hose, Ø50x2500
368	621 895 40	2	Schlauchschele, Ø58-70	Hose clamp, Ø58-70
369	502 775 98	1	Schele	Clamp
370	509 870 98	1	Mutter	Nut
551	-	1	Lenkgetriebe s. EL-Blatt 993-0084	Steering gear see page 993-0084
552	551 533 40	2	Stutzen	Socket
553	614 708 40	1	Rohr, kpl.	Pipe assy.
554	551 483 40	2	Stutzen	Socket
555	-	2	Durchflußanzeiger s. EL-Blatt 90-0338a	Flow indicator see page 90-0338a
556	551 279 40	4	Stutzen	Socket
557	551 301 40	4	Stutzen	Socket
558	614 709 40	1	Rohr, kpl.	Pipe
559	551 449 40	3	Stutzen	Socket
560	551 510 40	1	Stutzen	Socket
561	654 556 40	1	Druckbegrenzungsventil	Pressure relief valve
562	592 549 40	1	Schlauchleitung	Hose assy.
563	635 316 40	1	Meßstutzen	Test socket