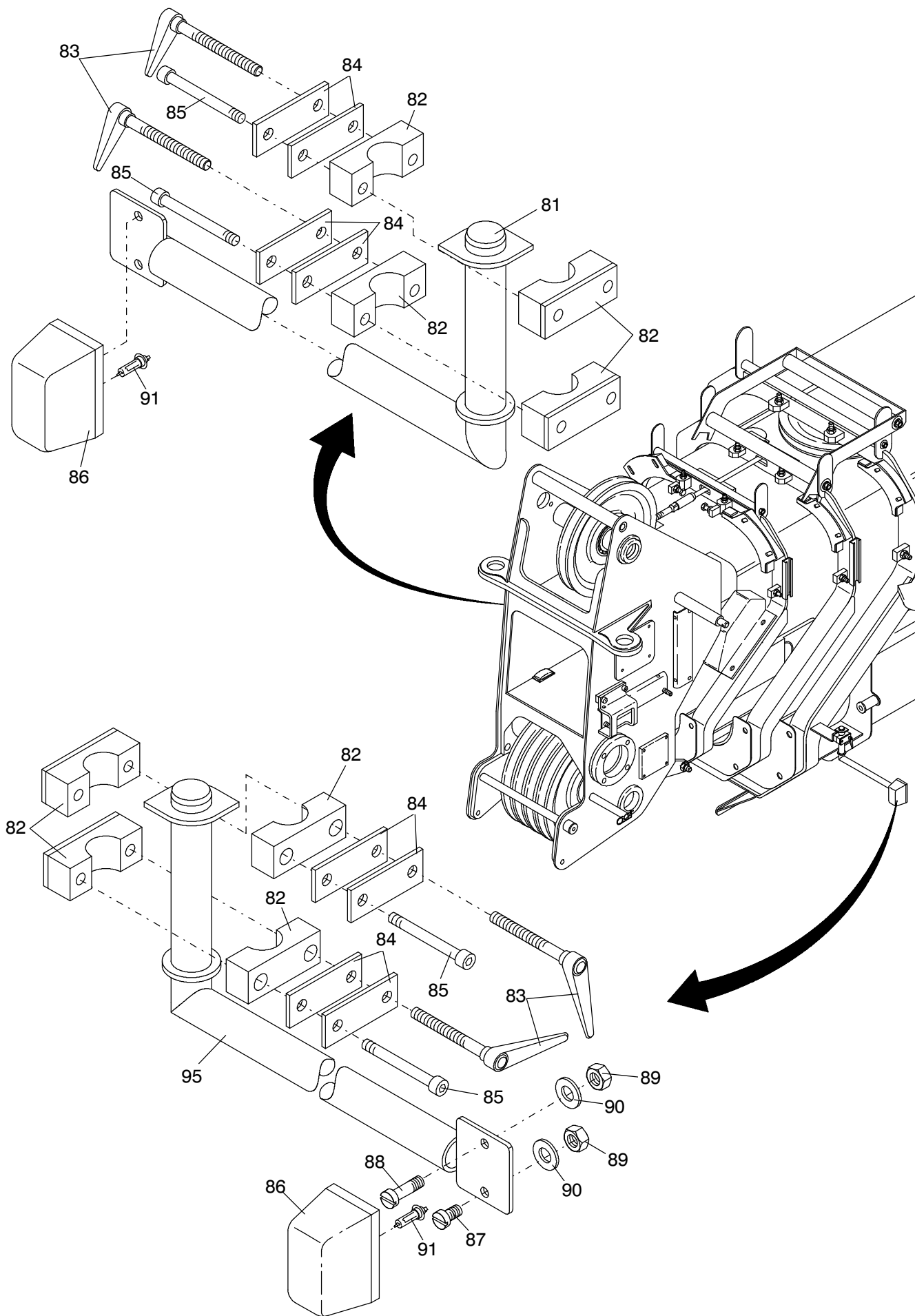


989-2104c

Seite/Page 1 / 4



989-2104c

Seite/Page 2 / 4

Bild-Nr Fig Fig Fig Fig Bild nr	ET-Nr Part-No No. de Piece No. de Pieza No. del Pezzo Detalj nr	Stückzahl Qty Qte Ctd Qta Antal		Gegenstand Description Designation Descripción Designazione Benaemning
01	672 688 40	1	Leuchenträger, links best. aus Bild-Nr. 41-56	Lamp carrier, l.h. consist. of fig-nos: 41-56
02	672 686 40	1	Leuchenträger, rechts best. aus Bild-Nr. 41-56	Lamp carrier, r.h. consist. of fig-nos: 41-56
03	654 162 40	1	Schlußleuchte, links	Tail light, l.h.
04	654 163 40	1	Schlußleuchte, rechts	Tail light, r.h.
05	654 504 40	6	Seitenmarkierungs- rückstrahlerleuchte	Side marker rear reflector
06	551 215 40	1	Blinker, links	Flasher, l.h.
07	551 216 40	1	Blinker, rechts	Flasher, r.h.
08	634 720 40	6	Lampe	Lamp
09	507 374 99	8	Lampe	Lamp
10	507 375 99	2	Lampe	Lamp
11	509 862 98	6	Mutter	Nut
12	509 772 98	12	Zylinderschraube	Screw
13	510 875 98	12	Mutter	Nut
14	340 461 99	12	Scheibe	Washer
15	510 321 98	6	Scheibe	Washer
16	509 869 98	16	Mutter	Nut
17	340 506 99	26	Scheibe	Washer
18	635 607 40	8	Linsenflansch-Schraube	Fillister-head screw
28	433 098 40	1	Kennzeichenträger	Bumper
41	672 682 40	2	Leuchenträger	Lamp carrier
42	621 350 40	2	Abblendscheinwerfer	Lower beam
43	551 252 40	2	Fernscheinwerfer	Upper beam
44	551 253 40	4	Aufnahmeteil	Retain
50	501 408 98	2	Lampe	Lamp
51	507 383 99	2	Lampe	Lamp
52	507 377 99	2	Lampe	Lamp
-	542 712 40	2	Kabelbaum Scheinwerfer	Harness head light
54	057 251 40	4	Steckhülse	Sleeve
55	440 798 40	4	Steckhülsegehäuse	Female housing
56	621 351 40	2	Lampenfassung	Lamp socket
71	621 507 40	2	Scheinwerfer	Head light
72	158 845 40	2	Lampe	Bulb
81	302 581 12	1	Halter, rechts	Retainer, R.H.
82	510 985 40	2	Klemmhälftenpaar	Pair of half clamps
83	001 475 12	2	Klemmhebel	Clamping lever
84	511 857 98	4	Deckplatte	Plate
85	509 786 98	2	Schraube	Screw
86	001 234 12	1	Blinker	Flasher

Beleuchtung, Linksverkehr
Lighting Equipment, L.H. Drive

989-2104c

Seite/Page 3 / 4

Bild-Nr Fig Fig Fig Fig Bild nr	ET-Nr Part-No No. de Piece No. de Pieza No. del Pezzo Detalj nr	Stückzahl Qty Qte Ctd Qta Antal		Gegenstand Description Designation Descripcion Designazione Benaemning
87	319 041 99	1	Schraube	Screw
88	509 772 98	1	Schraube	Screw
89	509 860 98	2	Mutter	Nut
90	340 461 99	2	Scheibe	Washer
91	507 374 99	1	Lampe	Bulb
95	302 580 12	1	Halter, links	Retainer, L.H.

Beleuchtung, Linksverkehr
Lighting Equipment, L.H. Drive

989-2104c

Seite/Page 4 / 4